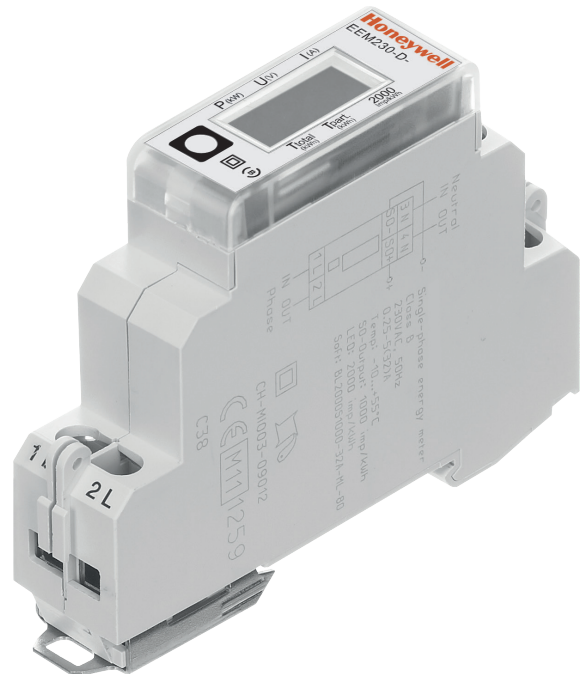


Compteur d'énergie électrique avec interface Modbus série intégrée EEM230-D-MO

Compteur d'énergie électrique avec une interface RS-485 Modbus série intégrée permettant la lecture directe de toutes les données pertinentes telles que l'énergie (totale et partielle), l'intensité, la tension et la puissance active et réactive.

Caractéristiques principales

- Compteur d'énergie monophasé, 230 V c.a., 50 Hz
- Mesure directe jusqu'à 32 A
- Affichage de la puissance active, de la tension et de l'intensité
- Interface Modbus RTU pour requête de données
- Puissance réactive $\cos\phi$ disponible via l'interface
- Possibilité de connecter jusqu'à 247 compteurs à l'interface Modbus
- Afficheur à 7 chiffres
- Plombage possible avec accessoire capuchon
- Classe de précision B selon EN50470-3, classe de précision 1 selon CEI62053-21



Numéro de commande

Version standard : EEM230-D-MO
Version MID : EEM230-D-MO-MID

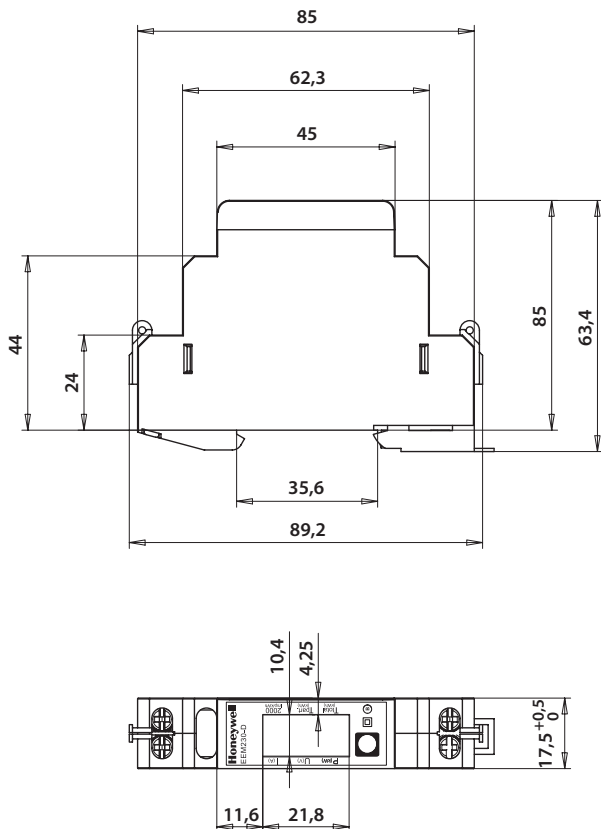
Données techniques

Classe de précision	B selon EN50470-3 1 selon CEI62053-21
Tension de fonctionnement	230 V c.a., 50 Hz Tolérance -20 %/+15 %
Intensité de référence/maximale	$I_{ref} = 5 \text{ A}$, $I_{max} = 32 \text{ A}$
Courant de démarrage/minimal	$I_{st} = 20 \text{ mA}$, $I_{min} = 0,25 \text{ A}$
Consommation d'énergie	Active 0,4 W
Plage de comptage	00 000,00...99 999,99 100 000,0...999 999,9
Impulsions par kWh	Afficheur LC 2 000 imp./kWh

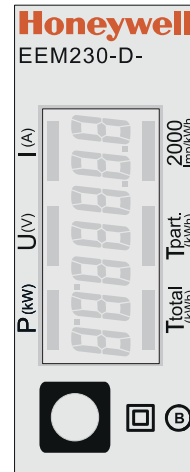
Montage

Montage	Sur rail de 35 mm, selon EN60715TH35
Connecteurs au circuit principal	Section maximale de conducteur 6 mm ² , tournevis Pozidrive n° 1, plat n° 1, couple : 1,2 Nm
Connecteurs au circuit de commande	Section maximale de conducteur 2,5 mm ² , tournevis Pozidrive n° 0, plat n° 1, couple : 0,5 Nm
Caractéristiques d'isolation	Test 4 kV/50 Hz selon VDE0435 pour la partie compteur d'énergie Surtension 6kV 1,2/50µs selon CEI255-4 Test 2kV/50Hz selon VDE0435 pour l'interface Classe de protection II
Température ambiante	-25 °C...+55 °C
Température de stockage	-30 °C...+85 °C
Environnement	Mécanique M2 Électromagnétique E2
Humidité relative	95 % à 25 °C...+40 °C, sans condensation
CEM/protection contre les interférences	Surtension selon CEI61000-4-5 : sur le circuit principal 4 kV, sur l'interface Modbus 1kV Transitoires rapides en sèves selon CEI61000-4-4 : sur le circuit principal 4 kV, sur l'interface Modbus 1 kV Décharges électrostatiques selon CEI61000-4-2 : contact 8kV, air 15kV

Encombrement

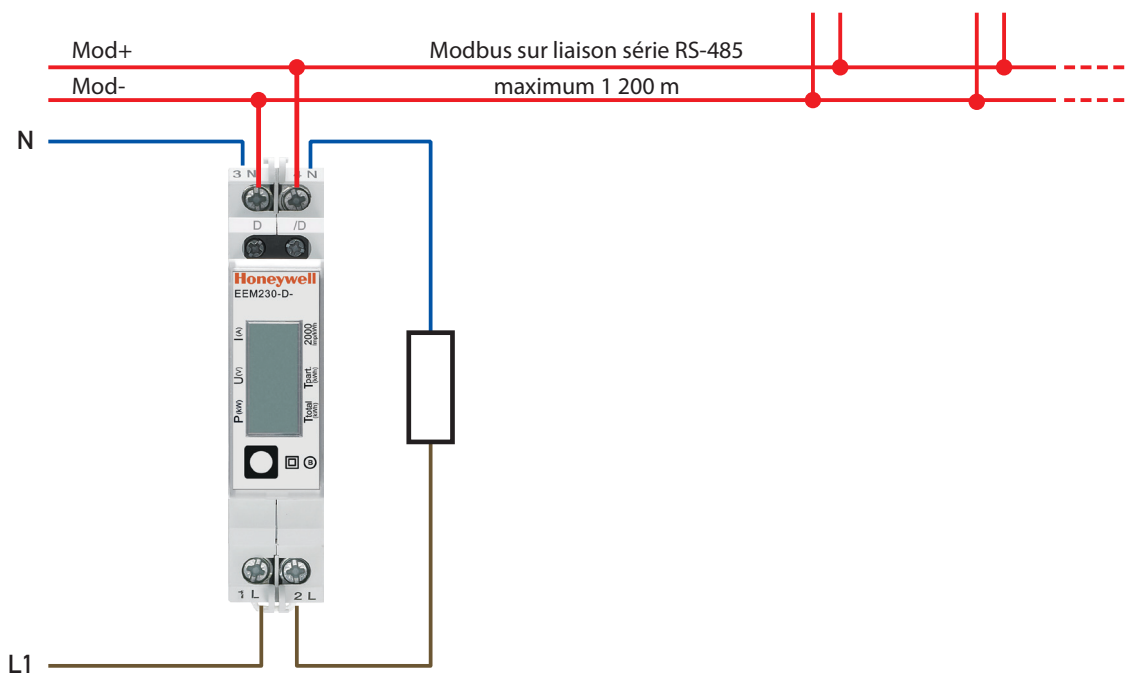


Éléments d'affichage, mesure directe



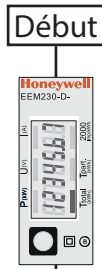
- T total (kWh) Indique la consommation totale
- T part (kWh) Indique la consommation partielle
Cette valeur peut être réinitialisée
- P (kW) Indique la puissance instantanée
- U (V) Indique la tension
- I (A) Indique l'intensité
- 2 000 impulsions/kWh Pulse en fonction de la puissance utilisée.
Indication d'erreur (Lignes 1L/2L inversées) pulse à 600/600 ms

Schéma de branchement

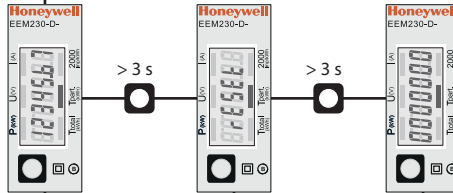


Menu d'affichage de la valeur sur le LCD

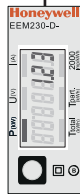
T total
Consommation totale



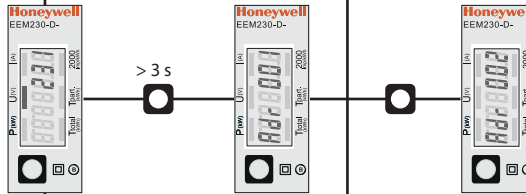
T part
Consommation partielle



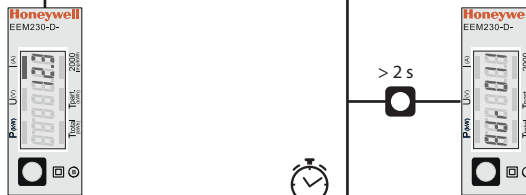
P
Puissance instantanée



U
Tension



I
Intensité



Retour au début

Retour au début

Données techniques de Modbus

Protocole	Modbus RTU conformément aux spécifications IDA
Système de bus	Liaison série RS-485
Vitesse de transmission (bps)	2 400-4 800-9 600-19 200-38 400-57 600-115 200. Le débit en bauds est détecté automatiquement
Mode de transmission	Parité paire : 8 bits de données, 1 bit d'arrêt Parité impaire : 8 bits de données, 1 bit d'arrêt Pas de parité : 8 bits de données, 2 bits d'arrêt Le mode de transmission est détecté automatiquement
Câble de bus	Torsadé, blindé, 2 × 0,5 mm ² , 1 200 m max.
Temps de réponse (à la réponse du système)	Écriture : jusqu'à 60 ms Lecture : jusqu'à 60 ms

- La communication est prête 30 s après la « mise sous tension ».
- L'intervalle de rafraîchissement pour les données est de 5 s. En conséquence, le délai entre les lectures de la même donnée doit être d'au moins 5 s.
- L'utilisation de compteurs d'énergie dans un système de bus gérant d'importantes quantités de données peut accroître l'intervalle de rafraîchissement des données.
- 247 appareils peuvent être connectés au Modbus. Au-delà de 128 appareils, un répéteur doit être utilisé.
- L'interface ne dispose pas de résistance de terminaison, celle-ci doit être fournie de manière externe.
- Pour les changements de vitesses de transmission suivants, il est nécessaire de redémarrer le compteur : 2 400 → 115 200.
- Pour une description des registres utilisés veuillez consulter la « Page des registres ».

Transmission des données

- Seules les instructions « Read Holding Registers [03]/Write Multiple Registers [16] » sont reconnues.
- Jusqu'à 20 registres peuvent être lus en même temps.
- L'appareil prend en charge les messages de broadcast.
- Conformément au protocole Modbus, un registre R est nommé R - 1 lors de sa transmission.
- L'appareil dispose d'un système de surveillance de la tension. En cas de perte de tension, les registres sont sauvegardés dans l'EEPROM (vitesse de transmission, etc.)

Réponse aux exceptions

- ILLEGAL FUNCTION [01] : Le code de fonction n'est pas implémenté.
- ILLEGAL DATA ADDRESS [02] : L'adresse de certains registres est non valide ou la requête dépasse 20 registres.
- ILLEGAL DATA VALUE [03] : La valeur dans le champ de données n'est pas valable pour le registre concerné.

Modification de l'adresse Modbus directement sur l'appareil

- Dans le menu, choisir « U »
- Maintenir appuyé (3 s ou plus) → « Adr »
- Appuyer brièvement → adresse +1, maintenir appuyé → adresse +10
- Une fois l'adresse souhaitée atteinte, attendre, pour valider, que le menu principal apparaisse à nouveau

Registres

Pour les registres doubles (4–5, 16–17, 28–29, 30–31) le registre haut est envoyé en premier (big-Endian).
Le compteur partiel (30–31) peut être réinitialisé en inscrivant 0 dans les deux registres dans le même message.

R	Lecture	Écriture	Description	Unité
1	X		Version du micrologiciel	Ex : 11 = FW 1.1
2	X		Nombre de registres pris en charge	Donnera 40
3	X		Nombre de flags pris en charge	Donnera 0
4–5	X		Débit en bauds	Ex : Débit haut = 1 Débit bas = 49 664 $1 \times 65\,536 + 49\,664 = 115\,200$ bps
6	X		Non utilisé	Donnera 0
7	X		Type/fonction ASN	Donnera « EE »
8	X		Type/fonction ASN	Donnera « M2 »
9	X		Type/fonction ASN	Donnera « 30 »
10	X		Type/fonction ASN	Donnera « _- »
11	X		Type/fonction ASN	Donnera « D- »
12	X		Type/fonction ASN	Donnera « MO »
13	X		Type/fonction ASN	Donnera « » pour la version non MID ou « -M » pour la version MID
14	X		Type/fonction ASN	Donnera « » pour la version non MID ou « ID » pour la version MID
15	X		Version matérielle Modif.	Ex : 11 = HW 1.1
16–17	X		Numéro de série bas	Numéro de série ASCII unique
18	X		Numéro de série haut	Numéro de série ASCII unique
19	X		Non utilisé	Donnera 0
20	X		Non utilisé	Donnera 0
21	X		Non utilisé	Donnera 0
22	X		État/Protection	0 = pas de problème 1 = problème sur la dernière requête de communication
23	X		Temporisation Modbus	ms
24	X	X ¹⁾	Adresse Modbus	Plage 1-247
25	X		Registre d'erreur	0 : Pas d'erreur 1 : Erreur
26	X		Non utilisé	Donnera 0
27	X		Non utilisé	Donnera 0
28–29	X		WT1 total Énergie totale du compteur au tarif 1	10^{-2} kWh (multiplicateur 0,01) Ex : WT1 total haut = 13 WT1 total bas = 60 383 $13 \times 65\,536 + 60\,383 = 91\,2351 = 9123,51$ kWh
30–31	X	X	WT1 partiel Énergie partielle du compteur au tarif 1	10^{-2} kWh (multiplicateur 0,01) Ex : WT1 partiel haut = 13 WT1 partiel bas = 60 383 $13 \times 65\,536 + 60\,383 = 91\,2351 = 9123,51$ kWh
32	X		Non utilisé	Donnera 0
33	X		Non utilisé	Donnera 0
34	X		Non utilisé	Donnera 0
35	X		Non utilisé	Donnera 0
36	X		URMS Tension efficace	V Ex : 230 = 230 V
37	X		IRMS Courant efficace	10^{-1} A (multiplicateur 0,1) Ex : 314 = 31,4 A
38	X		PRMS Puissance active efficace	10^{-2} kW (multiplicateur 0,01) Ex : 1545 = 15,45 kW
39	X		QRMS Puissance réactive efficace	10^{-2} kVAR (multiplicateur 0,01) Ex : 1545 = 15,45 kVAR
40	X		cos phi	10^{-2} A (multiplicateur 0,01) Ex : 67 = 0,67

¹⁾ Le registre d'adresse Modbus n'est pas accessible en écriture avec un message de broadcast.

Honeywell

Fabriqué pour ou pour le compte de la division environnementale et des contrôles de combustion de Honeywell Technologies Sàrl, Rolle, Z.A. La Pièce 16, Suisse par son représentant autorisé :

Saia-Burgess Controls AG

Bahnhofstrasse 18
CH-3280 Morat/Suisse

Téléphone +41 (0)26 672 72 72
Fax +41 (0)26 672 74 99

Sujet à modification sans préavis. Imprimé en Suisse.
P+P26/593FR02 / 01.2014