



## Design Guide

VLT® HVAC Drive

Table des matières




<b>1 Guide de lecture du présent Manuel de configuration</b>	<b>4</b>
1.1.1 Droits d'auteur, limitation de responsabilité et droits de révision	4
1.1.3 Approbations	5
1.1.4 Symboles	5
1.1.5 Abréviations	6
1.1.6 Définitions	7
<b>2 Présentation de Variateur VLT® HVAC Drive</b>	<b>10</b>
2.1 Sûreté	10
2.2 Marquage CE	11
2.4 Environnements agressifs	12
2.5 Vibrations et chocs	13
2.6 Arrêt de sécurité	13
2.8 Structures de commande	32
2.9 Généralités concernant les normes CEM	41
2.10 Isolement galvanique (PELV)	46
2.10.1 PELV - Protective Extra Low Voltage	46
2.11 Courant de fuite à la terre	46
2.12 Fonction de freinage	48
2.13 Conditions d'exploitation extrêmes	49
<b>3 Sélection du Variateur VLT® HVAC Drive</b>	<b>53</b>
3.1 Options et accessoires	53
3.1.10 Carte thermistance PTC VLT® MCB 112	59
3.1.11 Option d'entrée du capteur MCB 114	61
3.1.11.1 Numéros de code de commande et pièces livrées	61
3.1.11.2 Spécifications électriques et mécaniques	61
3.1.11.3 Câblage électrique	62
3.1.12 Options de panneau de châssis de taille F	62
3.1.13 Résistances de freinage	63
3.1.14 Kit de montage externe pour LCP	63
<b>4 Commande</b>	<b>68</b>
4.1 Formulaire de commande	68
4.2 Numéros de code	73
<b>5 Installation</b>	<b>84</b>
5.1 Installation mécanique	84
5.1.2 Encombrement	85
5.1.5 Levage	90

5.2 Installation électrique	92
5.2.2 Installation électrique et câbles de commande	93
5.2.9 Fusibles non conformes UL	99
5.3 Programmation finale et test	109
5.4 Raccordements supplémentaires	111
5.5 Installation de connexions diverses	115
5.6 Sécurité	117
5.7 Installation selon les normes CEM	117
<b>6 Exemples d'applications</b>	<b>121</b>
6.1.1 Marche/arrêt	121
6.1.2 Marche/arrêt par impulsion	121
6.1.3 Référence potentiomètre	122
6.1.4 Adaptation automatique au moteur (AMA)	122
6.1.5 Contrôleur logique avancé	122
6.1.6 Programmation du contrôleur logique avancé	122
6.1.7 Exemple d'application du SLC	123
6.1.8 Contrôleur de cascade BASIC	124
6.1.9 Démarrage de la pompe avec alternance de la pompe principale	125
6.1.10 État et fonctionnement du système	125
6.1.11 Schéma de câblage de la pompe à vitesse variable/fixe	126
6.1.12 Schéma de câblage d'alternance de la pompe principale	126
6.1.13 Schéma de câblage du contrôleur de cascade	127
6.1.14 Conditions démarrage/arrêt	127
<b>7 Installation et configuration du RS-485</b>	<b>128</b>
7.1 Installation et configuration du RS-485	128
7.2 Vue d'ensemble du protocole FC	129
7.3 Configuration du réseau	130
7.4 Structure des messages du protocole FC	130
7.5 Exemples	134
7.6 Vue d'ensemble du Modbus RTU	135
7.8 Structure des messages du Modbus RTU	136
7.9 Comment accéder aux paramètres	140
7.10 Exemples	140
7.11 Danfoss Profil de contrôle FC	143
<b>8 Spécifications générales et dépannage</b>	<b>148</b>
8.1 Tableaux d'alimentation secteur	148
8.2 Spécifications générales	165
8.3 Rendement	169

8.4 Bruit acoustique	170
8.5 Pic de tension sur le moteur	170
8.6 Exigences particulières	174
8.7.1 Mots d'alarme	180
8.7.2 Mots d'avertissement	181
8.7.3 Mots d'état élargi	182
8.7.4 Messages d'alarme	183
<b>Indice</b>	<b>190</b>

## 1 Guide de lecture du présent Manuel de configuration

**Variateur VLT® HVAC Drive**  
**Série FC 100**

Ce manuel concerne l'ensemble  
des variateurs de fréquence  
Variateur VLT® HVAC Drive avec  
logiciel en version 3.5.x.  
Le numéro de la version du logiciel  
actuel est indiqué au par.  
*15-43 Version logiciel.*

ce manuel, même si la société est au courant que de tels dommages puissent survenir. En particulier, Danfoss ne peut être tenue pour responsable de tous les coûts, y compris mais sans être exhaustif, tous ceux issus d'une perte de bénéfices ou de revenus, d'une perte ou de dommages causés à un équipement, d'une perte de logiciels, d'une perte de données, du coût de remplacement de ceux-ci ou de toute plainte émise par des tierces parties.

Danfoss se réserve le droit de réviser cette publication à tout moment et d'apporter des modifications à son contenu sans notification préalable ni obligation de notifier aux utilisateurs précédents ou actuels ces révisions ou changements.

### 1.1.1 Droits d'auteur, limitation de responsabilité et droits de révision

La présente publication contient des informations propriétaires de Danfoss. En acceptant et en utilisant ce manuel, l'utilisateur accepte que les informations contenues dans ledit manuel soient seulement utilisées pour faire fonctionner l'équipement de Danfoss ou l'équipement provenant d'autres fournisseurs, à condition que cet équipement ait pour objectif la communication avec l'équipement Danfoss, au travers d'une liaison de communication série. Cette publication est protégée par les lois de Copyright danoises ainsi que par celles de la plupart des autres pays.

Danfoss ne garantit en aucune manière qu'un logiciel produit selon les instructions fournies dans le présent manuel fonctionnera correctement dans n'importe quel environnement physique, matériel ou logiciel.

En dépit du fait que Danfoss ait testé et révisé la documentation présente dans ce manuel, Danfoss n'apporte aucune garantie ni déclaration, expresse ou implicite, relative à la présente documentation, y compris quant à sa qualité, ses performances ou sa conformité vis-à-vis d'un objectif particulier.

En aucun cas, Danfoss ne pourra être tenue pour responsable de dommages consécutifs, accidentels, spéciaux, indirects ou directs provenant de l'utilisation ou de l'incapacité à utiliser des informations contenues dans

## 1.1.2 Documentation disponible pour le Variateur VLT® HVAC Drive

- Le Manuel d'utilisation MG.11.Hx.yy fournit les informations nécessaires à l'installation et au fonctionnement du variateur de fréquence.
- Manuel d'utilisation du Variateur VLT® HVAC Drive haute puissance, MG.11.Fx.yy
- Le Manuel de configuration MG.11.Ix.yy donne toutes les informations techniques concernant le variateur de fréquence ainsi que la conception et les applications client.
- Le Guide de programmation MG.11.Cx.yy fournit des informations sur la programmation et comporte une description complète des paramètres.
- Instructions de montage, option d'E/S analogiques MCB 109, MI.38.Bx.yy
- Note applicative, guide de déclassement pour température, MN.11.Ax.yy
- L'outil de configuration MCT 10 sur PC, MG.10.AX.YY permet à l'utilisateur de configurer le variateur de fréquence depuis un environnement Windows™ sur PC.
- Logiciel VLT® Energy Box de Danfoss sur [www.danfoss.com/BusinessAreas/DrivesSolutions](http://www.danfoss.com/BusinessAreas/DrivesSolutions) puis choisir Logiciel PC dans Téléchargement
- Applications du variateur Variateur VLT® HVAC Drive, MG.11.Tx.yy
- Manuel d'utilisation du Variateur VLT® HVAC Drive Profibus, MG.33.Cx.yy
- Manuel d'utilisation du Variateur VLT® HVAC Drive Device Net, MG.33.Dx.yy
- Manuel d'utilisation du Variateur VLT® HVAC Drive BACnet, MG.11.Dx.yy
- Manuel d'utilisation du Variateur VLT® HVAC Drive LonWorks, MG.11.Ex.yy
- Manuel d'utilisation du Variateur VLT® HVAC Drive Metasys, MG.11.Gx.yy
- Manuel d'utilisation du Variateur VLT® HVAC Drive FLN, MG.11.Zx.yy
- Manuel de configuration du filtre de sortie, MG.90.Nx.yy
- Manuel de configuration de la résistance de freinage, MG.90.Ox.yy

x = numéro de révision

yy = code de langue

La documentation technique Danfoss est disponible sur papier auprès du représentant Danfoss local ou en ligne sur :

[www.danfoss.com/BusinessAreas/DrivesSolutions/Documentations/Technical+Documentation.htm](http://www.danfoss.com/BusinessAreas/DrivesSolutions/Documentations/Technical+Documentation.htm)

## 1.1.3 Approbations



## 1.1.4 Symboles

Symboles utilisés dans ce manuel.

### REMARQUE!

L'attention du lecteur est particulièrement attirée sur le point concerné.

### ATTENTION

Indique une situation potentiellement dangereuse qui, si elle n'est pas évitée, peut entraîner des blessures ou des dommages matériels superficiels à modérés.

### AVERTISSEMENT

Indique une situation potentiellement dangereuse qui, si elle n'est pas évitée, peut entraîner des blessures graves ou le décès.

\* Indique le réglage par défaut.

## 1.1.5 Abréviations

Courant alternatif	CA
Calibre américain des fils	AWG
Ampère/AMP	A
Adaptation automatique au moteur	AMA
Limite de courant	$I_{LIM}$
Degré Celsius	°C
Courant continu	CC
Dépend du variateur	D-TYPE
Compatibilité électromagnétique	CEM
Electronic Thermal Relay (relais thermique électronique)	ETR
variateur de fréquence	FC
Gramme	g
Hertz	Hz
Cheval-puissance	hp
Kilohertz	kHz
Panneau de commande local	LCP
Mètre	m
Inductance en millihenry	mH
Milliampère	mA
Milliseconde	ms
Minute	min
Motion Control Tool	MCT
Nanofarad	nF
Newton-mètres	Nm
Courant moteur nominal	$I_{M,N}$
Fréquence moteur nominale	$f_{M,N}$
Puissance moteur nominale	$P_{M,N}$
Tension moteur nominale	$U_{M,N}$
Paramètre	par.
Tension extrêmement basse de protection	PELV
Carte à circuits imprimés	PCB
Courant de sortie nominal onduleur	$I_{INV}$
Tours par minute	tr/min
Bornes régénératrices	Regen
Seconde	s
Vitesse du moteur synchrone	$n_s$
Limite couple	$T_{LIM}$
Volts	V
Courant maximal de sortie	$I_{VLT,MAX}$
Courant nominal de sortie fourni par le variateur de fréquence	$I_{VLT,N}$

## 1.1.6 Définitions

### Variateur :

$I_{VLT,MAX}$

Courant maximal de sortie.

$I_{VLT,N}$

Courant nominal de sortie fourni par le variateur de fréquence

$U_{VLT,MAX}$

Tension maximale de sortie

### Entrée :

Ordre de commande	Group	Réinitialisation, arrêt roue libre, réinitialisation et arrêt roue libre, arrêt rapide, freinage CC, arrêt et touche Off.
Le moteur raccordé peut être lancé et arrêté à l'aide du LCP et des entrées digitales.	e 1	
Les fonctions sont réparties en deux groupes. Les fonctions du groupe 1 ont une priorité supérieure aux fonctions du groupe 2.	Group e 2	Démarrage, impulsion de démarrage, inversion, démarrage avec inversion, jogging et gel sortie

### Moteur :

$f_{JOG}$

Fréquence du moteur lorsque la fonction jogging est activée (via des bornes digitales).

$f_M$

Fréquence moteur.

$f_{MAX}$

Fréquence moteur maximale.

$f_{MIN}$

Fréquence moteur minimale.

$f_{M,N}$

Fréquence nominale du moteur (données de la plaque signalétique).

$I_M$

Courant du moteur.

$I_{M,N}$

Courant nominal du moteur (données de la plaque signalétique).

$n_{M,N}$

Vitesse nominale du moteur (données de la plaque signalétique).

$P_{M,N}$

Puissance nominale du moteur (données de la plaque signalétique).

$T_{M,N}$

Couple nominal (moteur).

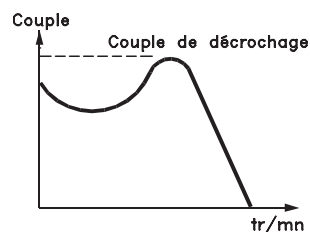
$U_M$

Tension instantanée du moteur.

$U_{M,N}$

Tension nominale du moteur (données de la plaque signalétique).

### Couple de décrochage



1752A078.10

$\eta_{VLT}$

Le rendement du variateur de fréquence est défini comme le rapport entre la puissance dégagée et la puissance absorbée.

### Ordre de démarrage désactivé

Ordre d'arrêt faisant partie du groupe 1 d'ordres de commande, voir ce groupe.

### Ordre d'arrêt

Voir Ordres de commande.

### Références :

#### Référence analogique

Un signal transmis vers les entrées analogiques 53 ou 54 peut prendre la forme de tension ou de courant.

#### Référence bus

Signal appliqué au port de communication série (port FC).

#### Référence prédéfinie

Référence prédéfinie pouvant être réglée de -100 % à +100 % de la plage de référence. Huit références prédéfinies

peuvent être sélectionnées par l'intermédiaire des bornes digitales.

#### Référence d'impulsions

Signal impulsionnel appliqué aux entrées digitales (borne 29 ou 33).

#### Réf<sub>MAX</sub>

Détermine la relation entre l'entrée de référence à 100 % de la valeur de l'échelle complète (généralement 10 V, 20 mA) et la référence résultante. Valeur de référence maximum définie au par. 3-03 *Réf. max.*.

#### Réf<sub>MIN</sub>

Détermine la relation entre l'entrée de référence à la valeur 0 % (généralement 0 V, 0 mA, 4 mA) et la référence résultante. Valeur de référence minimum définie au par. 3-02 *Référence minimale*

#### **Autres :**

#### Entrées analogiques

Les entrées analogiques permettent de commander diverses fonctions du variateur de fréquence.

Il en existe deux types :

Entrée de courant, 0-20 mA et 4-20 mA

Entrée de tension, 0-10 V CC.

#### Sorties analogiques

Les sorties analogiques peuvent fournir un signal de 0-20 mA, 4-20 mA ou un signal digital.

#### Adaptation automatique au moteur, AMA

L'algorithme de l'AMA détermine les paramètres électriques du moteur raccordé à l'arrêt.

#### Résistance de freinage

La résistance de freinage est un module capable d'absorber la puissance de freinage générée lors du freinage par récupération. Lors du freinage la tension du circuit intermédiaire augmente et un hacheur veille à dévier le surplus d'énergie vers la résistance de freinage.

#### Caractéristiques de couple constant (CC)

Caractéristiques de CC que l'on utilise pour les compresseurs frigorifiques à vis et rotatif.

#### Entrées digitales

Les entrées digitales permettent de commander diverses fonctions du variateur de fréquence.

#### Sorties digitales

Le variateur de fréquence est doté de deux sorties à semi-conducteurs qui peuvent fournir un signal 24 V CC (max. 40 mA).

#### DSP

Processeur de signal numérique.

#### Sorties relais :

Le variateur de fréquence est doté de deux sorties relais programmables.

#### ETR

Le relais thermique électronique est un calcul de la charge thermique en fonction de la charge instantanée et du temps. Son objectif est d'estimer la température du moteur.

#### GLCP :

Panneau de commande local graphique (LCP102).

#### Initialisation

Si l'on effectue une initialisation (14-22 *Mod. exploitation*), les paramètres programmables du variateur de fréquence reviennent à leurs valeurs par défaut.

#### Cycle d'utilisation intermittent

Une utilisation intermittente fait référence à une séquence de cycles d'utilisation. Chaque cycle consiste en une période en charge et une période à vide. Le fonctionnement peut être périodique ou non périodique.

#### LCP

Le panneau de commande localclavier constitue une interface complète de commande et de programmation du variateur de fréquence. Le panneau de commandeclavier est amovible et peut être installé, à l'aide d'un kit de montage, à une distance maximale de 3 mètres du variateur de fréquence, par exemple dans un panneau frontal.

Le panneau de commande local est disponible en deux versions :

- LCP101 numérique (NLCP)
- LCP102 graphique (GLCP)

#### lsb

Bit de plus faible poids.

#### MCM

Abréviation de Mille Circular Mil, unité de mesure américaine de la section de câble. 1 MCM = 0,5067 mm<sup>2</sup>.

#### msb

Bit de plus fort poids.

NLCP

Panneau de commande local numérique LCP101.

Paramètres en ligne/hors ligne

Les modifications apportées aux paramètres en ligne sont activées directement après modification de la valeur de données. Les modifications apportées aux paramètres hors ligne sont seulement activées après avoir appuyé sur la touche [OK] du LCP.

Régulateur PID

Le régulateur PID maintient les vitesse, pression, température, etc. souhaitées en adaptant la fréquence de sortie à la variation de charge.

RCD

Relais de protection différentielle.

Process

On peut enregistrer des réglages de paramètres dans quatre process. Il est possible de passer d'un process à l'autre et d'en éditer un pendant qu'un autre est actif.

SFAVM

Type de modulation appelé Stator Flux oriented Asynchronous Vector Modulation (modulation vectorielle asynchrone à flux statorique orienté, *14-00 Type modulation*).

Compensation du glissement

Le variateur de fréquence compense le glissement du moteur en augmentant la fréquence en fonction de la charge du moteur mesurée, la vitesse du moteur restant ainsi quasiment constante.

Contrôleur logique avancé (SLC)

Le SLC est une séquence d'actions définies par l'utilisateur exécutées lorsque les événements associés définis par l'utilisateur sont évalués comme étant VRAI par le SLC.

Thermistance

Une résistance dépendant de la température placée à l'endroit où l'on souhaite surveiller la température (variateur de fréquence ou moteur).

Alarme

État résultant de situations de panne, p. ex. en cas de surchauffe du variateur de fréquence ou lorsque le variateur de fréquence protège le moteur, le processus ou le mécanisme. Le redémarrage est impossible tant que l'origine de la panne n'a pas été résolue ; l'état de déclenchement est annulé par un reset ou, dans certains cas, grâce à un reset programmé automatiquement. Le déclenchement ne peut pas être utilisé à des fins de sécurité des personnes.

Alarme verrouillée

État résultant de situations de panne lorsque le variateur de fréquence assure sa propre protection et nécessitant une intervention physique, p. ex. si la sortie du variateur de fréquence fait l'objet d'un court-circuit. Une alarme verrouillée peut être annulée par coupure de l'alimentation secteur, résolution de l'origine de la panne et reconnexion du variateur de fréquence. Le redémarrage est impossible tant que l'état de déclenchement n'a pas été annulé par un reset ou, dans certains cas, grâce à un reset programmé automatiquement. L'alarme verrouillée ne peut pas être utilisée à des fins de sécurité des personnes.

Caractéristiques de couple variable (CV)

Caractéristiques de CV que l'on utilise pour les pompes et les ventilateurs.

VVC<sup>plus</sup>

Si on le compare au contrôle standard de proportion tension/fréquence, le contrôle vectoriel de tension (VVC plus) améliore la dynamique et la stabilité, à la fois lorsque la référence de vitesse est modifiée et lorsqu'elle est associée au couple de charge.

60° AVM

Type de modulation appelé 60° Asynchronous Vector Modulation (modulation vectorielle asynchrone 60°) (voir *14-00 Type modulation*).

## 1.1.7 Facteur de puissance

Le facteur de puissance est le rapport entre  $I_1$  et  $I_{RMS}$ .

$$\text{Facteur de puissance} = \frac{\sqrt{3} \times U \times I_1 \times \cos\varphi}{\sqrt{3} \times U \times I_{RMS}}$$

Facteur de puissance pour alimentation triphasée :

$$= \frac{I_1 \times \cos\varphi}{I_{RMS}} = \frac{I_1}{I_{RMS}} \text{ puisque } \cos\varphi = 1$$

Le facteur de puissance indique dans quelle mesure le variateur de fréquence impose une charge à l'alimentation secteur.

Plus le facteur de puissance est bas, plus  $I_{RMS}$  est élevé pour la même performance en kW.

$$I_{RMS} = \sqrt{I_1^2 + I_5^2 + I_7^2 + \dots + I_n^2}$$

En outre, un facteur de puissance élevé indique que les différentes harmoniques de courant sont faibles.

Les bobines CC intégrées aux variateurs de fréquence génèrent un facteur de puissance élevé, qui minimise la charge imposée à l'alimentation secteur.

## 2

## 2 Présentation de Variateur VLT® HVAC Drive

## 2.1 Sûreté

## 2.1.1 Note de sécurité

**⚠️ AVERTISSEMENT**

La tension dans le variateur de fréquence est dangereuse lorsque l'appareil est relié au secteur. Toute installation incorrecte du moteur, du variateur de fréquence ou du bus de terrain risque d'endommager l'appareil et de provoquer des blessures graves ou mortelles. Se conformer donc aux instructions de ce manuel et aux réglementations de sécurité locales et nationales.

## Normes de sécurité

1. L'alimentation électrique du variateur de fréquence doit impérativement être coupée avant toute intervention. S'assurer que l'alimentation secteur est bien coupée et que le temps nécessaire s'est écoulé avant de déconnecter les bornes du moteur et du secteur.
2. La touche [STOP/RESET] du LCP du variateur de fréquence ne coupe pas l'alimentation électrique et ne doit donc en aucun cas être utilisée comme interrupteur de sécurité.
3. La mise à la terre du matériel doit être correcte afin de protéger l'utilisateur contre la tension d'alimentation et le moteur contre les surcharges, conformément aux réglementations locales et nationales.
4. Les courants de fuite à la terre sont supérieurs à 3,5 mA.
5. La protection contre la surcharge moteur est définie au par. 1-90 *Protect. thermique mot.*. Pour obtenir cette fonction, régler le par. 1-90 *Protect. thermique mot.* sur la valeur [Arrêt ETR] (valeur par défaut) ou la valeur [Avertissement ETR].  
Remarque : Cette fonction est initialisée à 1,16 x courant nominal du moteur et à la fréquence nominale du moteur. Pour le marché de l'Amérique du Nord : les fonctions ETR assurent la protection de classe 20 contre la surcharge du moteur, en conformité avec NEC.
6. Ne pas déconnecter les bornes d'alimentation du moteur et du secteur lorsque le variateur de fréquence est connecté au secteur. S'assurer que l'alimentation secteur est bien coupée et que le temps nécessaire s'est écoulé avant de déconnecter les bornes du moteur et du secteur.

7. Attention : le variateur de fréquence comporte d'autres alimentations de tension que L1, L2 et L3 lorsque la répartition de la charge (connexion de circuit intermédiaire CC) et l'alimentation externe 24 V CC sont installées. Vérifier que toutes les entrées de tension sont débranchées et que le temps nécessaire s'est écoulé avant de commencer la réparation.

## Installation à haute altitude

**⚠️ ATTENTION**

380-500 V, protection A, B et C : à des altitudes supérieures à 2000 m, contacter Danfoss en ce qui concerne la norme PELV.

380-500 V, protections D, E et F : à des altitudes supérieures à 3000 m, contacter Danfoss en ce qui concerne la norme PELV.

525-690 V : à des altitudes supérieures à 2000 m, merci de contacter Danfoss en ce qui concerne la norme PELV.

**⚠️ AVERTISSEMENT**

## Avertissement relatif aux démarrages imprévus

1. Le moteur peut être stoppé à l'aide des entrées digitales, des commandes de bus, des références ou de l'arrêt local lorsque le variateur de fréquence est relié au secteur. Ces modes d'arrêt ne sont pas suffisants lorsque la sécurité des personnes exige l'élimination de tout risque de démarrage imprévu.
2. Le moteur peut se mettre en marche lors de la programmation des paramètres. Il faut donc toujours activer la touche [STOP/RESET] avant de modifier les données.
3. Un moteur à l'arrêt peut se mettre en marche en cas de panne des composants électroniques du variateur de fréquence ou après une surcharge temporaire, une panne de secteur ou un raccordement défectueux du moteur.

**⚠️ AVERTISSEMENT**

Tout contact avec les parties électriques, même après la mise hors tension de l'appareil, peut être fatal.

Veiller également à déconnecter d'autres entrées de tension comme l'alimentation externe 24 V CC, la répartition de la charge (connexion de circuit intermédiaire CC) et le raccordement moteur en cas de sauvegarde cinétique. Consulter le Manuel d'utilisation pour obtenir une description détaillée.

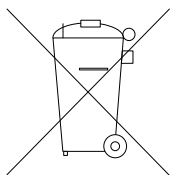
## ⚠️ AVERTISSEMENT

Les condensateurs du circuit intermédiaire du variateur de fréquence restent chargés après que l'alimentation a été déconnectée. Pour éviter tout risque d'électrocution, déconnecter le variateur de fréquence du secteur avant de commencer l'entretien. Attendre au moins pendant le temps indiqué ci-dessous avant de procéder à l'entretien du variateur de fréquence :

Tension (V)	Temps d'attente min. (minutes)				
	4	15	20	30	40
200 - 240	1,1-3,7 k W	5,5-45 kW			
380 - 480	1,1-7,5 k W	11-90 kW	110-250 k W		315-1000 kW
525 - 600	1,1-7,5 k W	11-90 kW			
525 - 690		11-90 kW	45-400 k W	450-1400 kW	

Noter qu'il peut y avoir une haute tension dans le circuit intermédiaire même si les voyants sont éteints.

### 2.1.2 Instruction de mise au rebut



Cet équipement contient des composants électriques et ne peut pas être jeté avec les ordures ménagères. Il doit être collecté séparément avec les déchets électriques et électroniques conformément à la législation locale en vigueur.

## 2.2 Marquage CE

### 2.2.1 Conformité et marquage CE

#### Qu'est-ce que la conformité et le marquage CE ?

Le marquage CE a pour but de réduire les barrières commerciales et techniques au sein de l'AELE et de l'UE. L'UE a instauré la marque CE pour indiquer de manière simple que le produit satisfait aux directives spécifiques de l'UE. La marque CE n'est pas un label de qualité ni une homologation des caractéristiques du produit. Les variateurs de fréquence sont concernés par trois directives de l'Union européenne :

#### Directive machines (2006/42/CE)

Les variateurs de fréquence à fonction de sécurité intégrée entrent désormais dans le cadre de la directive machines. Danfoss appose le marquage CE selon cette directive et délivre un certificat de conformité à la demande. Les variateurs de fréquence sans fonction de sécurité ne sont pas concernés par cette directive. Cependant, si un variateur de fréquence est livré pour être monté dans une machine, nous précisons les règles de sécurité applicables au variateur de fréquence.

#### Directive basse tension (2006/95/CE)

Dans le cadre de cette directive du 1er janvier 1997, le marquage CE doit être apposé sur les variateurs de fréquence. Il s'applique à tous les matériels et appareils électriques utilisés dans les plages de tension allant de 50 à 1000 V CA et de 75 à 1500 V CC. Danfoss appose le marquage CE selon cette directive et délivre un certificat de conformité à la demande.

#### Directive CEM (2004/108/CE)

CEM est l'abréviation de compatibilité électromagnétique. Il y a compatibilité électromagnétique quand les interférences mutuelles des divers composants et appareils ne nuisent pas à leur bon fonctionnement.

La directive CEM est en vigueur depuis le 1<sup>er</sup> janvier 1996. Danfoss appose le marquage CE selon cette directive et délivre un certificat de conformité à la demande. Pour exécuter une installation correcte d'un point de vue de la CEM, se reporter aux instructions du Manuel de configuration. En outre, nous précisons les normes respectées par nos produits. Nous proposons les filtres indiqués dans les caractéristiques techniques et apportons notre aide afin d'atteindre le meilleur résultat possible en termes de CEM.

Dans la plupart des cas, le variateur de fréquence est utilisé par des professionnels en tant que composant complexe intégré à un plus vaste ensemble (appareil, système ou installation). Nous attirons l'attention du lecteur sur le fait que la mise en conformité définitive de l'unité, du système ou de l'installation en matière de CEM incombe à l'installateur.

### 2.2.2 Champ d'application

Dans ses "Principes d'application de la directive du Conseil 89/336/CEE", l'UE prévoit trois types d'utilisation d'un variateur de fréquence. Voir ci-après pour la CEM et le marquage CE.

1. Le variateur de fréquence est directement vendu au client final. À titre d'exemple, le variateur de fréquence est vendu à une grande surface de bricolage. L'utilisateur final n'est pas un spécialiste. Il installe lui-même le variateur de fréquence pour commander, par exemple, une machine de bricolage ou un appareil électroménager. Aux termes de la directive CEM, ce variateur de fréquence doit porter le marquage CE.
2. Le variateur de fréquence est vendu pour être installé dans une usine. L'usine est construite par des professionnels de l'industrie. Il peut s'agir d'une installation de production ou d'un groupe de chauffage/ventilation conçu et mis en place par des professionnels. Aux termes de la directive CEM, ni le variateur de fréquence ni l'installation

globale ne sont tenus de porter le marquage CE. L'installation doit toutefois satisfaire aux exigences essentielles de CEM prévues dans la directive. L'on peut s'en assurer en utilisant des composants, des appareils et des systèmes marqués CE conformément aux dispositions de la directive CEM.

3. Le variateur de fréquence vendu est une pièce constitutive d'un système complet. Il peut s'agir par exemple d'un système de climatisation, commercialisé comme étant complet. Aux termes de la directive CEM, l'ensemble du système doit porter le marquage CE. Le fabricant peut assurer le marquage CE prévu dans les dispositions de la directive CEM en utilisant des composants marqués CE ou en contrôlant la CEM du système. Le fabricant n'est pas tenu de contrôler l'ensemble du système s'il opte pour la mise en œuvre exclusive de composants marqués CE.

### 2.2.3 Danfoss Variateur de fréquence et marquage CE

Le marquage CE se révèle une bonne chose s'il remplit sa mission initiale : faciliter les échanges au sein de l'UE et de l'AELE.

Mais le marquage CE peut couvrir des réalités fort différentes. En d'autres termes, il est nécessaire d'analyser au cas par cas ce qui se cache derrière une marque CE donnée.

Les spécifications couvertes peuvent s'avérer très différentes et une marque CE peut donc donner à tort à l'installateur un sentiment de sécurité si le variateur de fréquence est un simple composant intervenant dans un système ou dans un appareil.

Danfoss appose le marquage CE sur les variateurs de fréquence conformément aux dispositions de la directive basse tension. Nous garantissons donc que le variateur de fréquence satisfait à la directive basse tension si son montage a correctement été effectué. Danfoss délivre un certificat de conformité qui atteste le marquage CE selon la directive basse tension.

Cette marque CE est également reconnue par la directive CEM sous réserve d'avoir suivi les instructions CEM relatives au filtrage et à l'installation. La déclaration de conformité prévue dans la directive CEM est délivrée sur cette base.

Le Manuel de configuration prévoit une notice exhaustive afin de garantir une installation conforme aux recomman-

dations en matière de CEM. En outre, Danfoss précise les normes respectées par les différents produits.

Danfoss propose son aide pour atteindre le meilleur résultat possible en termes de CEM.

### 2.2.4 Conformité avec la directive CEM 89/336/CEE

Comme cela a déjà été mentionné, le variateur de fréquence est le plus souvent utilisé par des professionnels en tant que composant complexe intégré à un plus vaste ensemble (appareil, système ou installation). Nous attirons l'attention du lecteur sur le fait que la mise en conformité définitive de l'unité, du système ou de l'installation en matière de CEM incombe à l'installateur. Afin d'aider l'installateur dans son travail, Danfoss a rédigé, pour le système de commande motorisé, un manuel d'installation permettant de satisfaire à la réglementation CEM. Les normes et valeurs d'essais des systèmes de commande motorisés sont satisfaites à condition de respecter les instructions d'installation spécifiques à la CEM, voir le chapitre *Immunité CEM*.

## 2.3 Humidité relative de l'air

Le variateur de fréquence a été conçu en conformité avec les normes CEI/EN 60068-2-3, EN 50178 pkt. 9.4.2.2 à 50 °C.

## 2.4 Environnements agressifs

Un variateur de fréquence renferme un grand nombre de composants mécaniques et électroniques qui sont tous, dans une certaine mesure, sensibles aux effets de l'environnement.

### **ATTENTION**

**Le variateur de fréquence ne doit pas être installé dans des environnements où les liquides, les particules ou les gaz en suspension dans l'air risquent d'attaquer et d'endommager les composants électroniques. Le non-respect des mesures protectrices nécessaires accroît le risque d'arrêts, réduisant ainsi la durée de vie du variateur de fréquence.**

Des liquides transportés par l'air peuvent se condenser dans le variateur de fréquence et entraîner la corrosion des composants et pièces métalliques. La vapeur, l'huile et l'eau de mer peuvent aussi provoquer la corrosion des composants et pièces métalliques. L'usage d'équipements munis d'une protection IP54/55 est préconisé dans ce type d'environnement. Pour une protection supplémentaire dans de tels environnements, des circuits imprimés tropicalisés peuvent être commandés en option.

Des particules en suspension dans l'air telles que des particules de poussière peuvent provoquer des pannes mécaniques, électriques ou thermiques dans le variateur de fréquence. La présence de particules de poussière autour du ventilateur du variateur de fréquence est un indicateur typique de niveaux excessifs de particules en suspension. L'usage d'équipements avec une protection IP54/55 ou d'une armoire pour les équipements IP00/IP20/TYPE 1 est préconisé dans les environnements très poussiéreux.

Dans des environnements à températures et humidité élevées, des gaz corrosifs tels que mélanges de soufre, d'azote et de chlore engendrent des processus chimiques sur les composants du variateur de fréquence.

De telles réactions chimiques affecteront et endommageront rapidement les composants électroniques. Dans de tels environnements, installer l'équipement dans une armoire bien ventilée en tenant à distance du variateur de fréquence tout gaz agressif.

Pour une protection supplémentaire dans de tels environnements, une tropicalisation pour circuits imprimés peut être commandée en option.

## REMARQUE!

**L'installation de variateurs de fréquence dans des environnements agressifs non seulement augmente le risque d'arrêts mais réduit également la durée de vie du variateur.**

Avant l'installation du variateur de fréquence, il faut contrôler la présence de liquides, de particules et de gaz dans l'air ambiant. Pour cela, observer les installations existantes dans l'environnement. L'existence de liquides nocifs en suspension dans l'air est signalée par la présence d'eau ou d'huile sur les pièces métalliques ou la corrosion de ces dernières.

Des niveaux excessifs de poussière sont souvent présents dans les armoires d'installation et installations électriques existantes. Le noircissement des rails en cuivre et des extrémités de câble des installations existantes est un indicateur de présence de gaz agressifs en suspension dans l'air.

Les protections D et E sont dotées d'une option de canal de ventilation arrière en acier inoxydable qui fournit une

protection supplémentaire dans les environnements agressifs. Une ventilation adéquate est toujours nécessaire pour les composants internes du variateur. Contacter Danfoss pour des informations complémentaires.

## 2.5 Vibrations et chocs

Le variateur de fréquence est testé à l'aide de procédures reposant sur les normes indiquées :

Le variateur de fréquence répond aux spécifications destinées aux unités montées sur les murs et au sol des locaux industriels ainsi qu'aux panneaux fixés sur les sols et murs.

- CEI/EN 60068-2-6 : Vibrations (sinusoïdales) - 1970
- CEI/EN 60068-2-64 : Vibrations, aléatoires à bande large

## 2.6 Arrêt de sécurité

### 2.6.1 Bornes

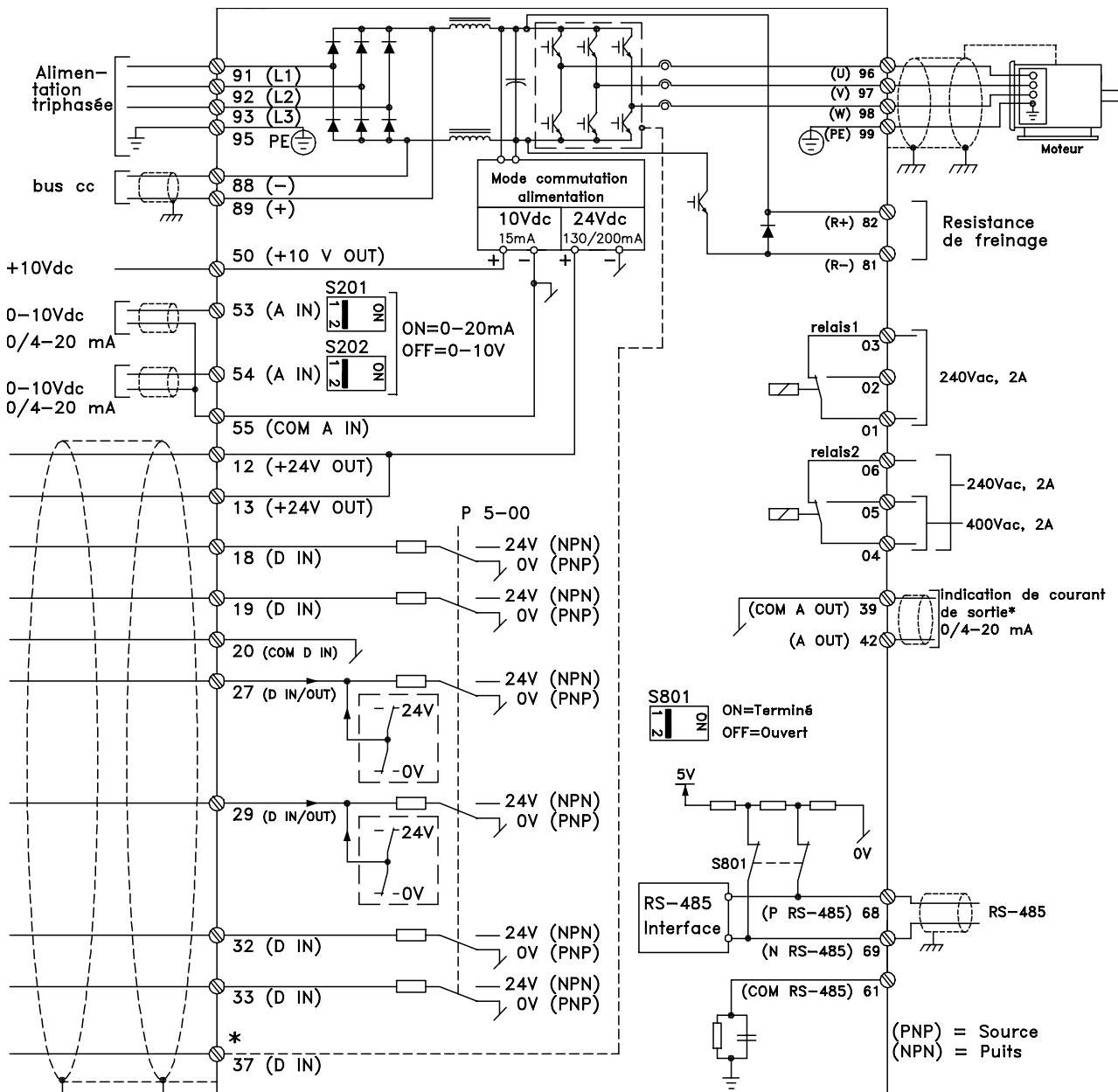
Le variateur de fréquence peut appliquer la fonction de sécurité *Arrêt sûr du couple* (tel que défini par le projet CD CEI 61800-5-2) ou la *catégorie d'arrêt 0* (telle que définie dans la norme EN 60204-1).

Elle est conçue et approuvée comme acceptable pour les exigences de la catégorie de sécurité 3 de la norme EN 954-1. Cette fonctionnalité est appelée « arrêt de sécurité ». Avant d'intégrer et d'utiliser l'arrêt de sécurité dans une installation, il faut procéder à une analyse approfondie des risques de l'installation afin de déterminer si la fonctionnalité d'arrêt de sécurité et la catégorie de sécurité sont appropriées et suffisantes.

### **AVERTISSEMENT**

**Afin d'installer et d'utiliser la fonction d'arrêt de sécurité conformément aux exigences de la catégorie de sécurité 3 de la norme EN 954-1, respecter les informations et instructions correspondantes du Manuel de configuration approprié ! Les informations et instructions du Manuel d'utilisation ne sont pas suffisantes pour utiliser la fonctionnalité d'arrêt de sécurité de manière correcte et sûre !**

2



130BA544.10

Illustration 2.1 Schéma indiquant toutes les bornes électriques. (La borne 37 n'existe que sur les unités avec fonction d'arrêt de sécurité.)

Prüf- und Zertifizierungsstelle  
im BG-PRÜFZERT

**BGIA**  
Berufsgenossenschaftliches  
Institut für Arbeitsschutz

 Hauptverband der gewerblichen  
Berufsgenossenschaften

**Translation**

 In any case, the German  
original shall prevail.

**Type Test Certificate**

05 06004

No. of certificate

 Name and address of the  
holder of the certificate:  
(customer) Danfoss Drives A/S, Ulnaes 1  
DK-6300 Graasten, Dänemark

 Name and address of the  
manufacturer: Danfoss Drives A/S, Ulnaes 1  
DK-6300 Graasten, Dänemark

Ref. of customer:

 Ref. of Test and Certification Body:  
Apf/Köh VE-Nr. 2003 23220

 Date of Issue:  
13.04.2005

Product designation: Frequency converter with integrated safety functions

Type: VLT® Automation Drive FC 302

Intended purpose: Implementation of safety function „Safe Stop“

 Testing based on: EN 954-1, 1997-03,  
DKE AK 226.03, 1998-06,  
EN ISO 13849-2; 2003-12,  
EN 61800-3, 2001-02,  
EN 61800-5-1, 2003-09,

Test certificate: No.: 2003 23220 from 13.04.2005

 Remarks: The presented types of the frequency converter FC 302 meet the requirements laid  
down in the test bases.  
With correct wiring a category 3 according to DIN EN 954-1 is reached for the safety  
function.

The type tested complies with the provisions laid down in the directive 98/37/EC (Machinery).

Further conditions are laid down in the Rules of Procedure for Testing and Certification of April 2004.

130BA373.11

Head of certification body

(Prof. Dr. rer. nat. Dietmar Reinert)

Certification officer

(Dipl.-Ing. R. Apfeld)

 PZB10E  
01.05

 Postal address:  
53754 Sankt Augustin

 Office:  
Alte Heerstraße 111  
53757 Sankt Augustin

 Phone: 0 22 41/2 31-02  
Fax: 0 22 41/2 31-22 34



## 2.6.2 Installation de l'arrêt de sécurité

Pour installer un arrêt de catégorie 0 (EN 60204) conformément à la catégorie de sécurité 3 (EN 954-1), procéder comme suit :

1. Il faut retirer le cavalier entre la borne 37 et l'alimentation 24 V CC. La coupure ou la rupture du cavalier n'est pas suffisante. Il faut l'éliminer complètement afin d'éviter les courts-circuits. Voir le cavalier sur l'illustration.
2. Raccorder la borne 37 aux 24 V CC par un câble protégé contre les courts-circuits. L'alimentation 24 V CC doit pouvoir être interrompue par un dispositif d'interruption de circuits selon la norme EN 954-1, catégorie 3. Si ce dispositif et le variateur de fréquence se trouvent dans le même panneau d'installation, on peut utiliser un câble non blindé à la place d'un câble blindé.

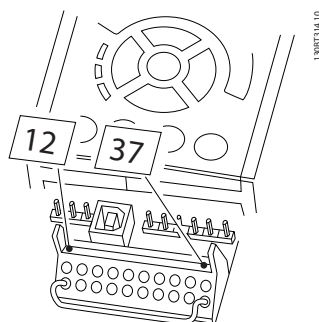


Illustration 2.2 Ponton le cavalier entre la borne 37 et les 24 V CC.

L'illustration ci-dessous présente une catégorie d'arrêt 0 (EN 60204-1) avec une catégorie de sécurité 3 (EN 954-1). L'interruption de circuit est provoquée par le contact d'ouverture de porte. L'illustration indique aussi comment raccorder une roue libre matérielle qui ne soit pas de sécurité.

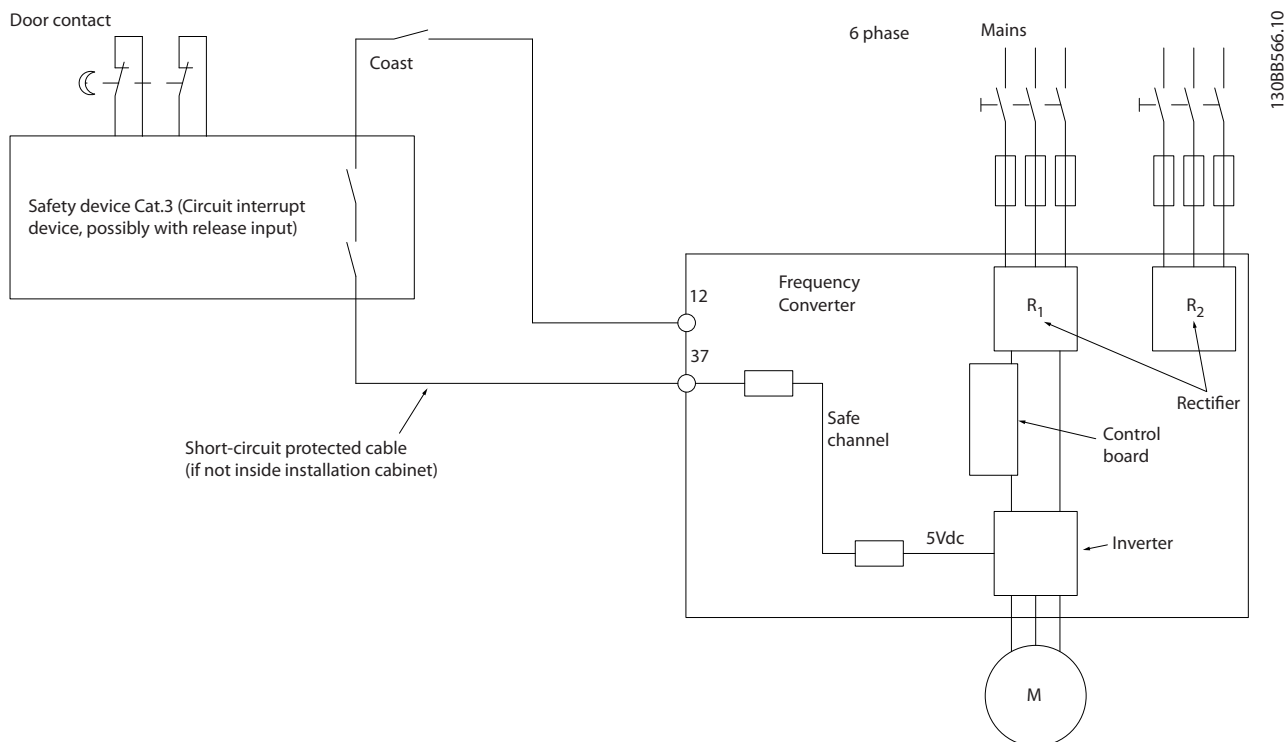


Illustration 2.3 Illustration des aspects essentiels d'une installation pour obtenir une catégorie d'arrêt 0 (EN 60204-1) avec catégorie de sécurité 3 (EN 954-1).

## 2.7 Avantages

### 2.7.1 Pourquoi utiliser un Variateur de fréquence pour contrôler les ventilateurs et les pompes ?

Un variateur de fréquence utilise le fait que les ventilateurs et les pompes centrifuges suivent les lois de la proportionnalité. Pour plus d'informations, voir le texte et la figure *Les lois de la proportionnalité*.

### 2.7.2 Des avantages évidents : des économies d'énergie

Le principal avantage de l'utilisation d'un variateur de fréquence pour réguler la vitesse des ventilateurs et des pompes repose sur les économies d'électricité obtenues. Comparé à d'autres technologies et systèmes de contrôle, un variateur de fréquence offre le moyen de contrôle d'énergie optimal pour la régulation des ventilateurs et des pompes.

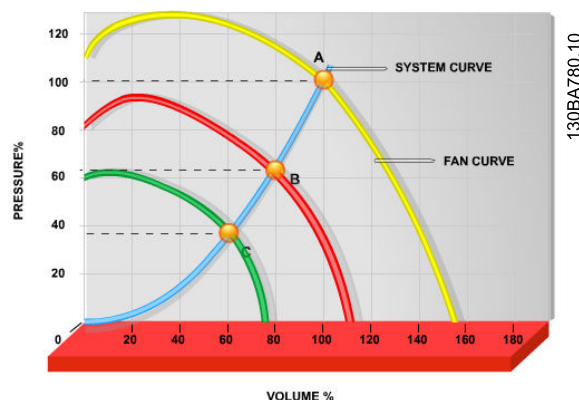
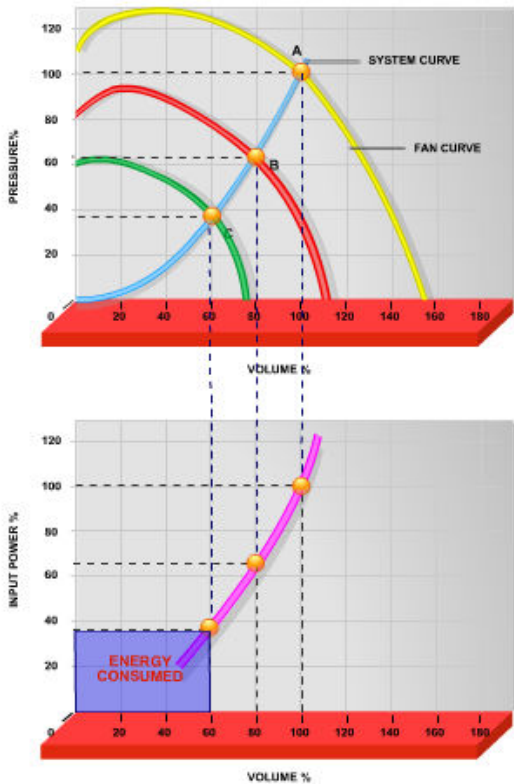
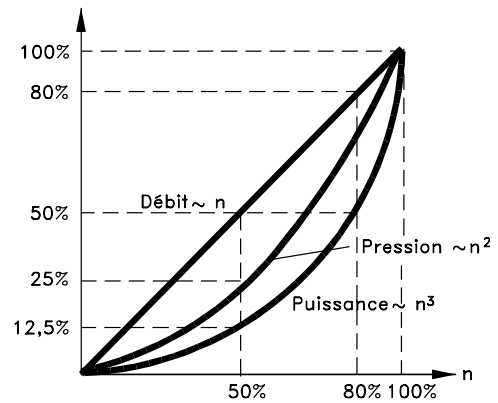


Illustration 2.4 Le graphique représente les courbes de ventilateur (A, B et C) pour des volumes de ventilation réduits.



130BA781.10



DANFOSS  
175HA208.10

$$\text{Débit} : \frac{Q_1}{Q_2} = \frac{n_1}{n_2}$$

$$\text{Pression} : \frac{H_1}{H_2} = \left(\frac{n_1}{n_2}\right)^2$$

$$\text{Puissance} : \frac{P_1}{P_2} = \left(\frac{n_1}{n_2}\right)^3$$

**Illustration 2.5** Lors de l'utilisation d'un variateur de fréquence pour diminuer la capacité du ventilateur à 60 %, des économies d'énergie de plus de 50 % peuvent être obtenues sur des applications typiques.

### 2.7.3 Exemple d'économies d'énergie

Comme indiqué sur la figure (les lois de la proportionnalité), le débit est régulé en modifiant les tr/min. En diminuant la vitesse de 20 % seulement par rapport à la vitesse nominale, le débit est également réduit de 20 % car il est directement proportionnel aux tr/min. La consommation d'électricité est, quant à elle, réduite de 50 %. Si le système en question doit fournir un débit correspondant à 100 % seulement quelques jours par an, tandis que la moyenne est inférieure à 80 % du débit nominal le reste de l'année, la quantité d'énergie économisée peut être supérieure à 50 %.

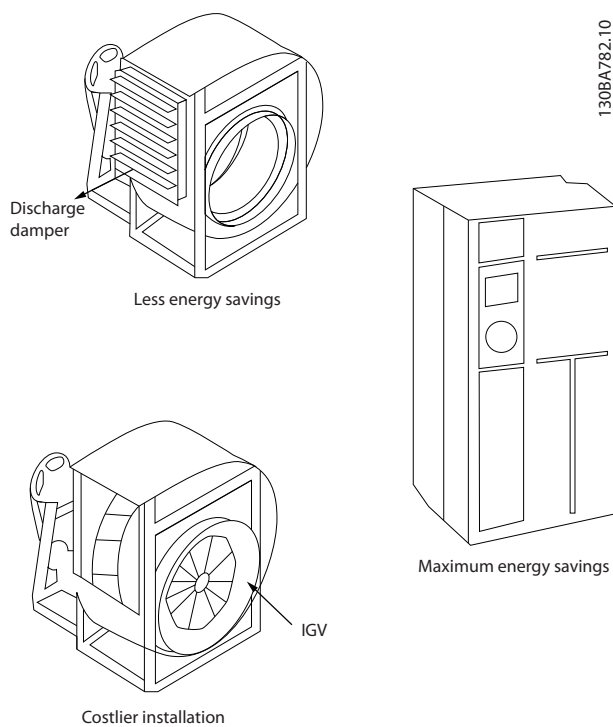
Les lois de la proportionnalité	
<i>Illustration 2.6</i> décrit le rapport entre débit, pression et puissance consommée en tr/min.	
Q = débit	P = puissance
Q <sub>1</sub> = débit nominal	P <sub>1</sub> = puissance nominale
Q <sub>2</sub> = débit réduit	P <sub>2</sub> = puissance réduite
H = pression	n = régulation de vitesse
H <sub>1</sub> = pression nominale	n <sub>1</sub> = vitesse nominale
H <sub>2</sub> = pression réduite	n <sub>2</sub> = vitesse réduite

### 2.7.4 Comparaison des économies d'énergie

La solution apportée par le variateur de fréquence Danfoss offre des économies plus élevées par rapport aux solutions d'économie d'énergie traditionnelles. Cela provient du fait que le variateur de fréquence est capable de contrôler la vitesse d'un ventilateur en fonction de la charge thermique du système et du fait que le variateur de fréquence dispose d'un équipement intégré qui permet au variateur de fréquence de fonctionner comme un système de gestion d'immeubles.

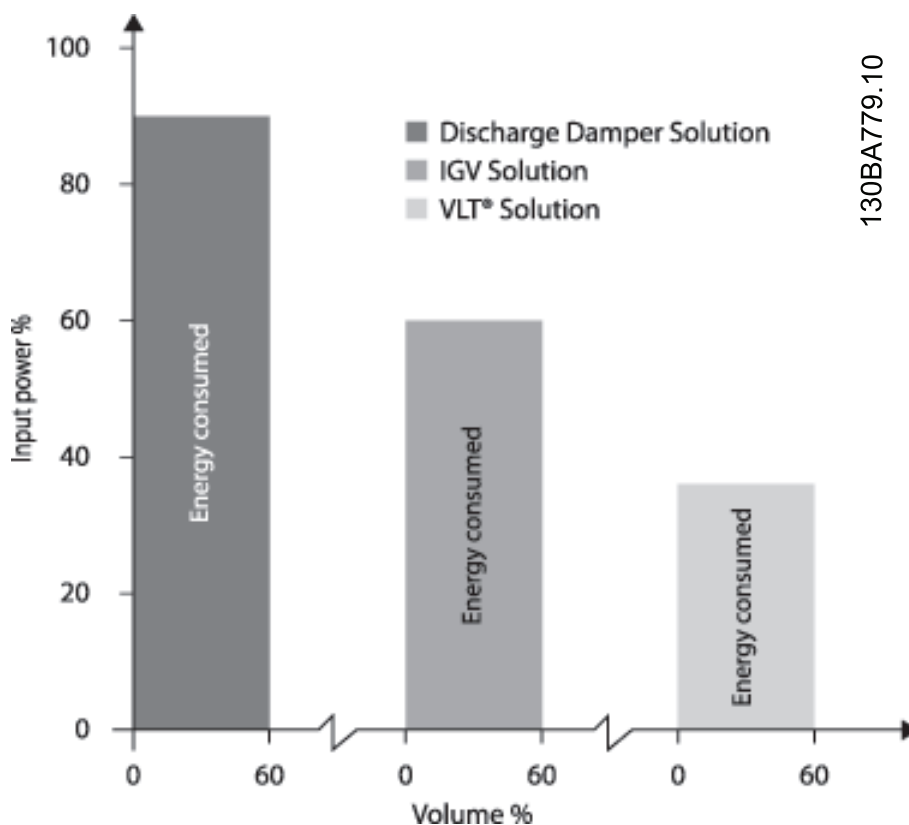
Le graphique (*Illustration 2.7*) illustre les économies d'énergie typiques, que l'on obtient avec 3 solutions bien connues lorsque le volume du ventilateur est réduit à 60 % par exemple.

Comme l'indique le graphique, des économies de plus de 50 % sont réalisées dans des applications typiques.



**Illustration 2.6 Les trois systèmes habituels d'économies d'énergie**

2

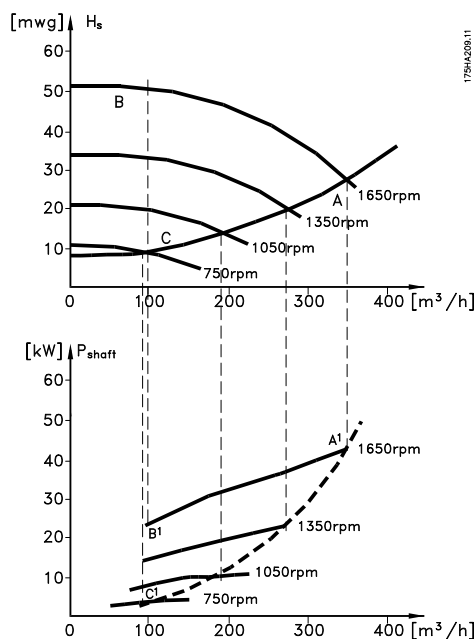
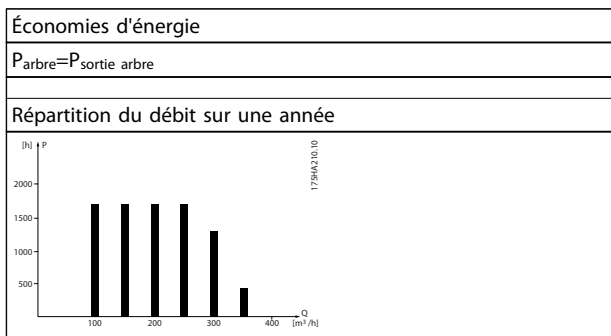


130BA779.10

Illustration 2.7 Les amortisseurs de décharge réduisent légèrement la consommation d'énergie. Les aubes directrices d'entrée offrent une réduction de 40 % mais l'installation est onéreuse. La solution apportée par le variateur de fréquence Danfoss réduit la consommation d'énergie de plus de 50 % et est facile à installer.

## 2.7.5 Exemple avec un débit variable sur une année

L'exemple suivant est calculé sur la base des caractéristiques d'une pompe tirées de sa fiche technique. Le résultat obtenu révèle des économies d'énergie de plus de 50 % selon la répartition donnée du débit sur l'année. La période de récupération dépend du prix du kWh et du prix du variateur de fréquence. Dans le cas présent, cela revient à moins d'une année si l'on compare avec les systèmes à vannes et vitesse constante.



m³/h	Répartition		Régulation par vanne		Contrôle par Variateur de fréquence	
	%	Heures	Puissance	Consommation	Puissance	Consommation
			A <sub>1</sub> -B <sub>1</sub>	kWh	A <sub>1</sub> -C <sub>1</sub>	kWh
350	5	438	42,5	18,615	42,5	18,615
300	15	1314	38,5	50,589	29,0	38,106
250	20	1752	35,0	61,320	18,5	32,412
200	20	1752	31,5	55,188	11,5	20,148
150	20	1752	28,0	49,056	6,5	11,388
100	20	1752	23,0	40,296	3,5	6,132
$\Sigma$	100	8760		275,064		26,801

## 2.7.6 Meilleur contrôle

On obtient un meilleur contrôle en utilisant un variateur de fréquence pour réguler le débit ou la pression d'un système.

Un variateur de fréquence peut faire varier la vitesse du ventilateur ou de la pompe, pour obtenir un contrôle variable du débit et de la pression.

De plus, un variateur de fréquence peut adapter rapidement la vitesse du ventilateur ou de la pompe aux nouvelles conditions de débit ou de pression du système. Contrôle simple du procédé (débit, niveau ou pression) en utilisant le régulateur PID intégré.

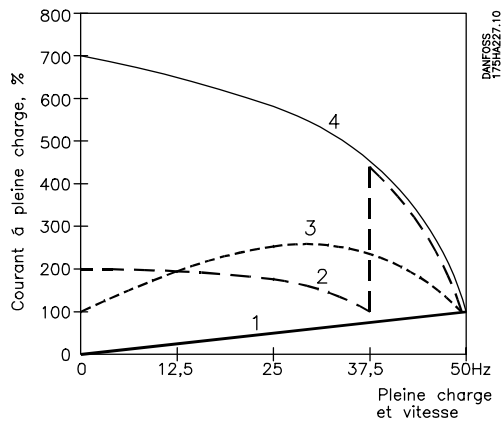
## 2.7.7 Compensation $\cos \varphi$

En règle générale, le Variateur VLT® HVAC Drive a un  $\cos \varphi$  de 1 et fournit une correction du facteur de puissance du  $\cos \varphi$  du moteur. Ainsi, il n'est pas nécessaire de tenir compte du  $\cos \varphi$  du moteur lors de la configuration de l'unité de correction du facteur de puissance.

## 2.7.8 Démarreur étoile/triangle ou démarreur progressif non requis

Lors du démarrage de gros moteurs, il est nécessaire, dans beaucoup de pays, d'utiliser un équipement qui limite le courant de démarrage. Dans les systèmes plus traditionnels, on utilise couramment un démarreur étoile/triangle ou un démarreur progressif. De tels démarreurs de moteur ne sont pas nécessaires lorsqu'on utilise un variateur de fréquence.

Comme illustré sur la figure ci-dessous, un variateur de fréquence ne consomme pas plus que le courant nominal.



1 = Variateur VLT® HVAC Drive
2 = démarreur étoile/triangle
3 = démarreur progressif
4 = démarrage direct sur secteur

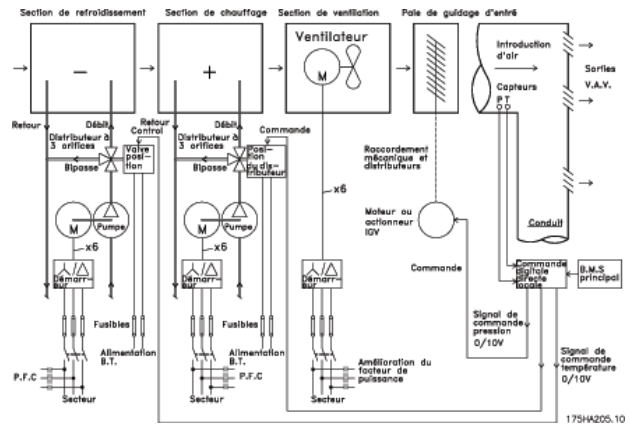
### 2.7.9 L'utilisation d'un Variateur de fréquence permet de réaliser des économies

L'exemple de la page suivante révèle que bon nombre d'équipements ne sont plus nécessaires avec un variateur de fréquence. Il est possible de calculer le coût d'installation des deux systèmes différents. Dans l'exemple suivant, le coût d'installation est à peu près identique pour les deux systèmes.

### 2.7.10 Sans Variateur de fréquence

La figure montre un système de ventilateur monté de manière traditionnelle.

D.D.C.	= Contrôle digital direct	E.M.S.	= Système de gestion de l'énergie
V.A.V.	= Volume d'air variable		
Capteur P	= Pression	Capteur T	= Température



### 2.7.11 Avec un Variateur de fréquence

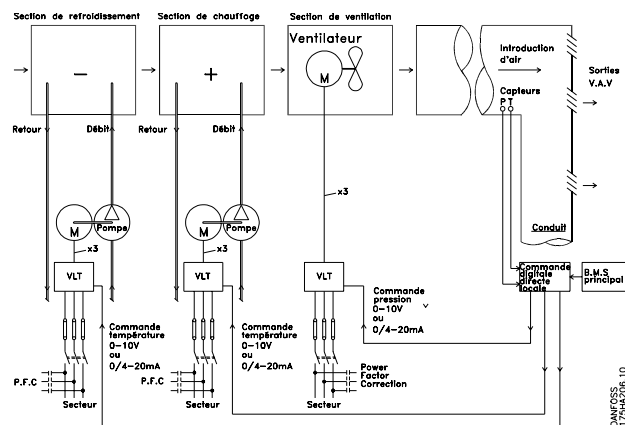


Illustration 2.8 L'illustration montre un système de ventilation commandé par des variateurs de fréquence.

## 2.7.12 Exemples d'applications

Des exemples typiques d'applications HVAC sont présentés aux pages suivantes.

Pour recevoir davantage d'informations sur une application donnée, merci de demander au distributeur Danfoss local une fiche d'information offrant une description complète de l'application.

### Volume d'air variable

*Demander The Drive to...Improving Variable Air Volume Ventilation Systems MN.60.A1.02*

### Volume d'air constant

*Demander The Drive to...Improving Constant Air Volume Ventilation Systems MN.60.B1.02*

### Ventilateur de tour de refroidissement

*Demander The Drive to...Improving fan control on cooling tower MN.60.C1.02*

### Pompes de condenseur

*Demander The Drive to...Improving condenser water pumping systemsr MN.60.F1.02*

### Pompes primaires

*Demander The Drive to...Improve your primary pumping in primay/secondary pumping system MN.60.D1.02*

### Pompes secondaires

*Demander The Drive to...Improve your secondary pumping in primay/secondary pumping systems MN.60.E1.02*

## 2

## 2.7.13 Volume d'air variable

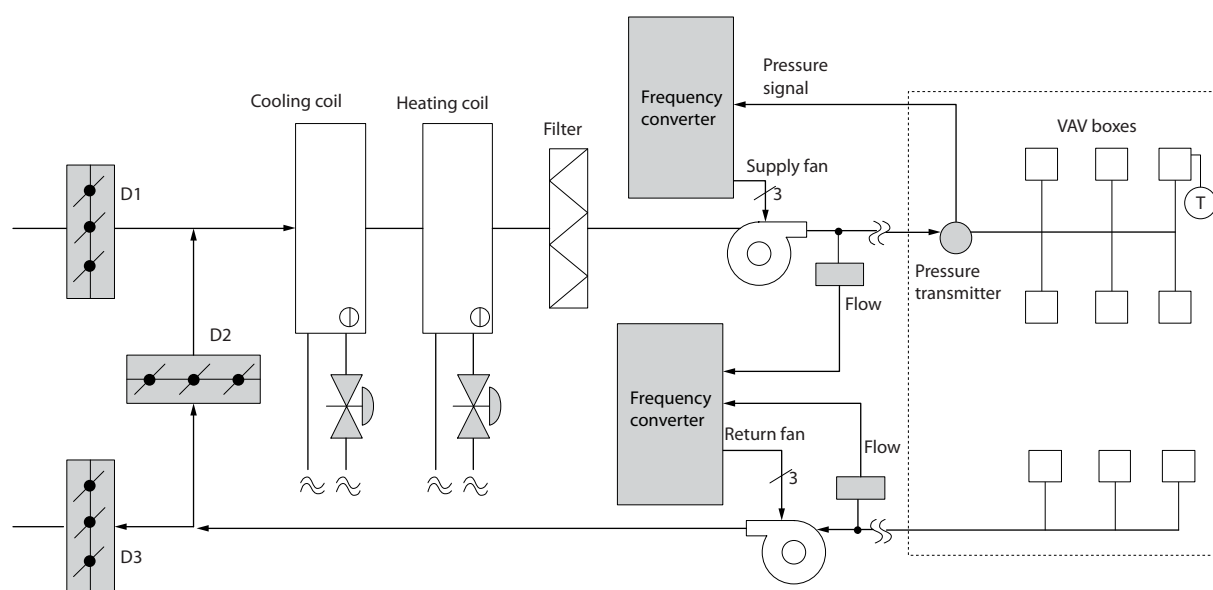
Les systèmes VAV ou à volume d'air variable sont utilisés pour contrôler la ventilation et la température pour répondre aux besoins d'un bâtiment. Les systèmes VAV centraux sont considérés comme la méthode la plus efficace d'un point de vue énergétique pour assurer la climatisation des bâtiments. En concevant des systèmes centraux plutôt que répartis, on obtient une meilleure efficacité.

L'efficacité provient de l'utilisation de ventilateurs et de refroidisseurs plus grands et donc plus efficaces que les petits moteurs et les refroidisseurs par air répartis. Les économies découlent également des besoins d'entretien réduits.

## 2.7.14 La solution apportée par le VLT

Tandis que clapets et soupapes d'admission permettent de maintenir une pression constante dans le réseau de conduites, une solution comportant un variateur de fréquence réduit considérablement la consommation d'énergie et la complexité de l'installation. Au lieu de créer une baisse de pression artificielle ou d'entraîner une diminution de l'efficacité du ventilateur, le variateur de fréquence diminue la vitesse du ventilateur pour fournir le débit et la pression nécessaires au système. Les dispositifs centrifuges comme les ventilateurs suivent les lois de la force centrifuge. Cela signifie que lorsque la vitesse des ventilateurs diminue, la pression et le débit qu'ils produisent décroissent aussi. La consommation d'énergie est par conséquent considérablement réduite.

Le ventilateur de retour est fréquemment contrôlé pour maintenir une différence de circulation d'air fixe entre l'alimentation et le retour. L'utilisation du régulateur PID avancé du variateur de fréquence HVAC peut éviter le recours à des contrôleurs supplémentaires.



130BB455.10

### 2.7.15 Volume d'air constant

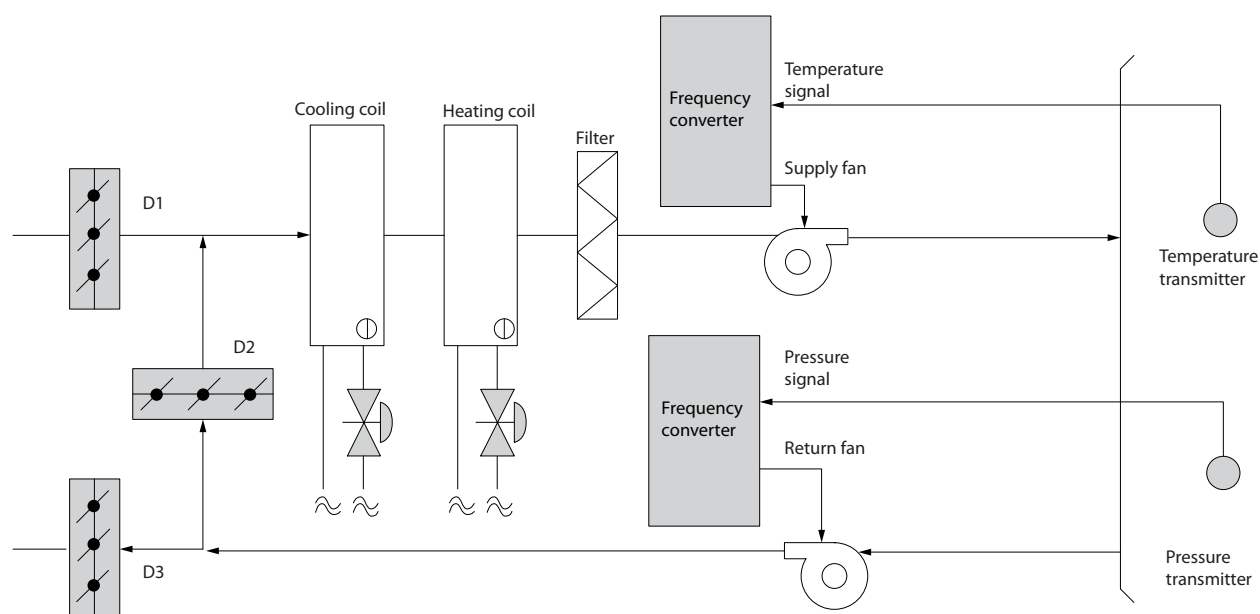
Les systèmes CAV ou à volume d'air constant sont des systèmes de ventilation centraux servant généralement à fournir une quantité minimale d'air frais tempéré à de grandes zones communes. Ils ont précédé les systèmes VAV et sont donc présents dans les anciens bâtiments commerciaux multizones. Ces systèmes préchauffent des quantités d'air frais grâce à des groupes de traitement d'air (AHU) dotés d'un serpentin de chauffage. De même, ils sont souvent présents dans les bâtiments climatisés et disposent d'un serpentin de refroidissement. Des ventilo-convecteurs sont souvent utilisés pour participer aux besoins de chauffage et de refroidissement des zones individuelles.

### 2.7.16 La solution apportée par le VLT

Avec un variateur de fréquence, des économies d'énergie significatives peuvent être obtenues tout en maintenant un contrôle approprié du bâtiment. Les capteurs de température ou de CO<sub>2</sub> peuvent être utilisés comme signaux de retour vers les variateurs de fréquence. Lorsqu'il est nécessaire de contrôler la température, la qualité de l'air ou les deux, un système CAV peut être contrôlé pour fonctionner sur la base des conditions réelles du bâtiment. Lorsque le nombre de personnes dans les zones contrôlées baisse, les besoins en air frais diminuent. Le capteur de CO<sub>2</sub> détecte les niveaux les plus bas et réduit la vitesse des ventilateurs d'alimentation. Le ventilateur de retour vise à maintenir un point de consigne de pression statique ou une différence fixe entre les circulations d'air d'alimentation et de retour.

En cas de contrôle de la température, utilisé spécialement dans les systèmes d'air conditionné, alors que la température extérieure varie tout comme le nombre de personnes dans les zones contrôlées, différents besoins de refroidissement existent. Lorsque la température est inférieure au point de consigne, le ventilateur d'alimentation peut réduire sa vitesse. Le ventilateur de retour se règle pour maintenir un point de consigne de pression statique. En diminuant la circulation d'air, l'énergie utilisée pour chauffer ou refroidir l'air frais est également réduite, d'où de plus grandes économies.

De par ses caractéristiques, le Danfoss HVAC dédié variateur de fréquence peut être utilisé pour améliorer les performances de votre système CAV. L'un des problèmes du contrôle d'un système de ventilation est la mauvaise qualité de l'air. La fréquence minimale programmable peut être réglée pour maintenir une quantité minimale d'air fourni indépendamment du signal de retour ou de référence. Le variateur de fréquence comporte également un régulateur PID à 3 points de consigne et à 3 zones permettant de contrôler à la fois la température et la qualité de l'air. Même si les besoins en matière de température sont satisfaits, le variateur de fréquence maintient un niveau d'air fourni suffisant pour convenir au capteur de qualité de l'air. Le régulateur peut surveiller et comparer deux signaux de retour pour contrôler le ventilateur de retour en maintenant une différence de circulation d'air fixe entre les conduites d'alimentation et de retour.



### 2.7.17 Ventilateur de tour de refroidissement

Les ventilateurs de tour de refroidissement sont utilisés pour refroidir l'eau du condenseur dans les systèmes de refroidissement par eau. Les refroidisseurs par eau constituent un moyen très efficace pour générer de l'eau froide. Ils sont 20 % plus efficaces que les refroidisseurs par air. Selon le climat, les tours de refroidissement sont souvent plus efficaces d'un point de vue énergétique pour refroidir l'eau du condenseur des refroidisseurs.

Les ventilateurs refroidissent l'eau du condenseur par évaporation.

L'eau du condenseur est pulvérisée dans la tour de refroidissement sur le « garnissage » des tours pour augmenter sa surface active. Le ventilateur de la tour souffle de l'air sur le garnissage et de l'eau pulvérisée pour faciliter l'évaporation.

L'évaporation libère l'énergie de l'eau, faisant ainsi chuter sa température. L'eau froide est collectée dans le bassin des tours de refroidissement où elle est pompée à nouveau vers le condenseur des refroidisseurs et le cycle est répété.

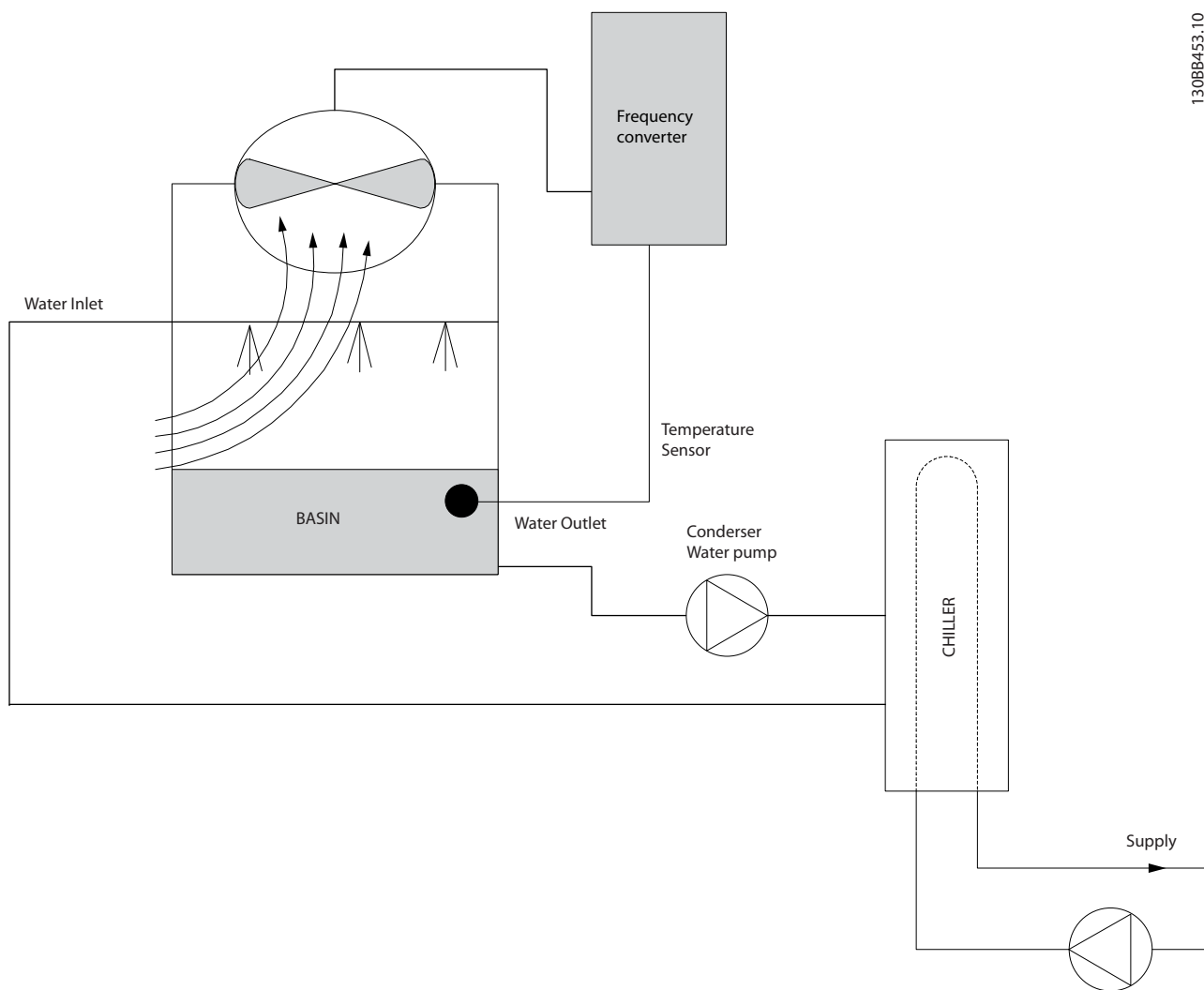
### 2.7.18 La solution apportée par le VLT

Grâce à un variateur de fréquence, la vitesse des ventilateurs des tours de refroidissement peut être réglée pour maintenir la température de l'eau du condenseur. Les variateurs de fréquence peuvent également être utilisés pour allumer ou éteindre le ventilateur selon les besoins.

Grâce aux caractéristiques du Danfoss HVAC dédié variateur de fréquence, le variateur de fréquence HVAC peut être utilisé pour améliorer les performances de vos applications de ventilateurs de tours de refroidissement. Lorsque la vitesse des ventilateurs de tours de refroidissement descend en dessous d'un certain seuil, l'effet du ventilateur sur le refroidissement de l'eau devient faible. De même, lors de l'utilisation d'une boîte de vitesse pour contrôler la fréquence du ventilateur de tour, une vitesse minimale de 40-50 % peut être nécessaire.

Le réglage de la fréquence minimale programmable par le client est disponible pour maintenir cette fréquence minimale même lorsque les références de retour ou de vitesse exigent des vitesses inférieures.

Il est également possible de programmer le variateur de fréquence pour passer en mode veille et arrêter le ventilateur jusqu'à ce qu'une vitesse supérieure soit nécessaire. De plus, certains ventilateurs de tours de refroidissement ont des fréquences indésirables pouvant causer des vibrations. Ces fréquences sont facilement évitables en programmant les plages de fréquence de bipasse sur le variateur de fréquence.



130BB453.10

2

## 2

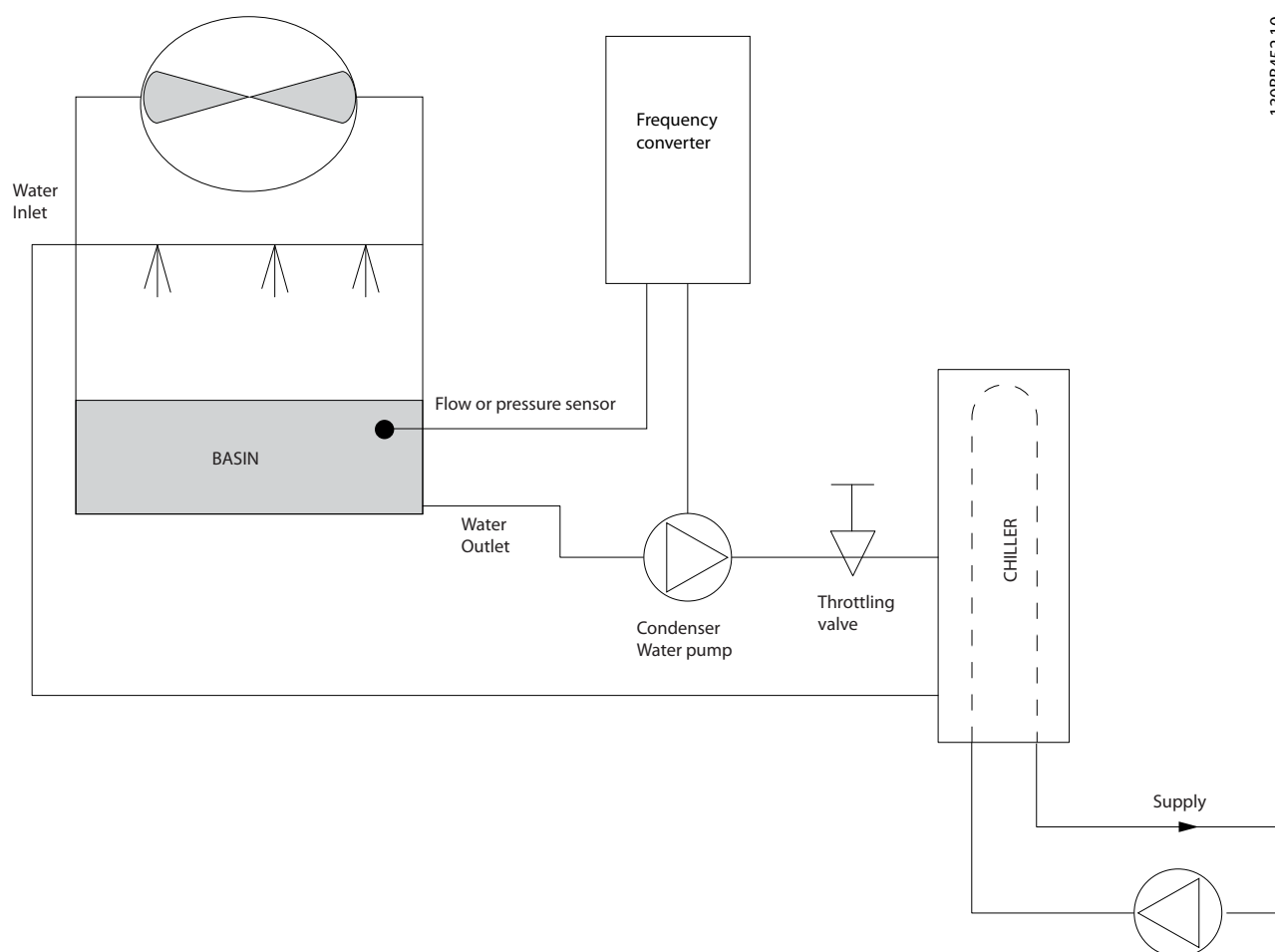
## 2.7.19 Pompes de condenseur

Les pompes de retour d'eau du condenseur sont d'abord utilisées pour faire circuler l'eau dans la section du condenseur des refroidisseurs par eau et dans la tour de refroidissement associée. L'eau du condenseur absorbe la chaleur de la section du condenseur du refroidisseur et la relâche dans l'atmosphère de la tour de refroidissement. Ces systèmes constituent le moyen le plus efficace de créer de l'eau froide. Ils sont 20 % plus efficaces que les refroidisseurs par air.

## 2.7.20 La solution apportée par le VLT

En ajoutant des variateurs de fréquence aux pompes de retour d'eau du condenseur, il n'est pas nécessaire d'équilibrer les pompes avec une soupape d'étranglement ou de rogner la roue de la pompe.

L'utilisation d'un variateur de fréquence au lieu d'une soupape d'étranglement économise l'énergie qui aurait été absorbée par la soupape. Cela peut entraîner des économies de 15-20 % ou plus. Le rognage de la roue de la pompe est irréversible, donc si les conditions changent et si un débit plus haut est nécessaire, la roue doit être remplacée.



1308B452.10

### 2.7.21 Pompes primaires

Les pompes primaires dans un système de pompage primaire/secondaire peuvent être utilisées pour maintenir un débit constant dans les dispositifs qui présentent des difficultés d'exploitation ou de contrôle lorsqu'ils sont exposés à un débit variable. La technique de pompage primaire/secondaire découple la boucle de production primaire de la boucle de distribution secondaire. Cela permet à des dispositifs tels que les refroidisseurs d'obtenir un débit constant et de fonctionner correctement tout en autorisant une variation du débit dans le reste du système.

Lorsque le débit de l'évaporateur diminue dans un refroidisseur, l'eau refroidie commence à devenir trop froide. Dans ce cas, le refroidisseur tente de diminuer sa capacité de refroidissement. Si le débit tombe trop bas ou trop rapidement, le refroidisseur ne peut pas délester suffisamment sa charge et la sécurité de température d'évaporateur basse arrête le refroidisseur qui nécessite alors un reset manuel. Cette situation est fréquente dans les grandes installations, notamment lorsque deux refroidisseurs ou plus sont installés en parallèle lorsqu'aucun pompage primaire/secondaire n'est utilisé.

### 2.7.22 La solution apportée par le VLT

Selon la taille du système et de la boucle primaire, la consommation d'énergie de la boucle primaire peut devenir substantielle.

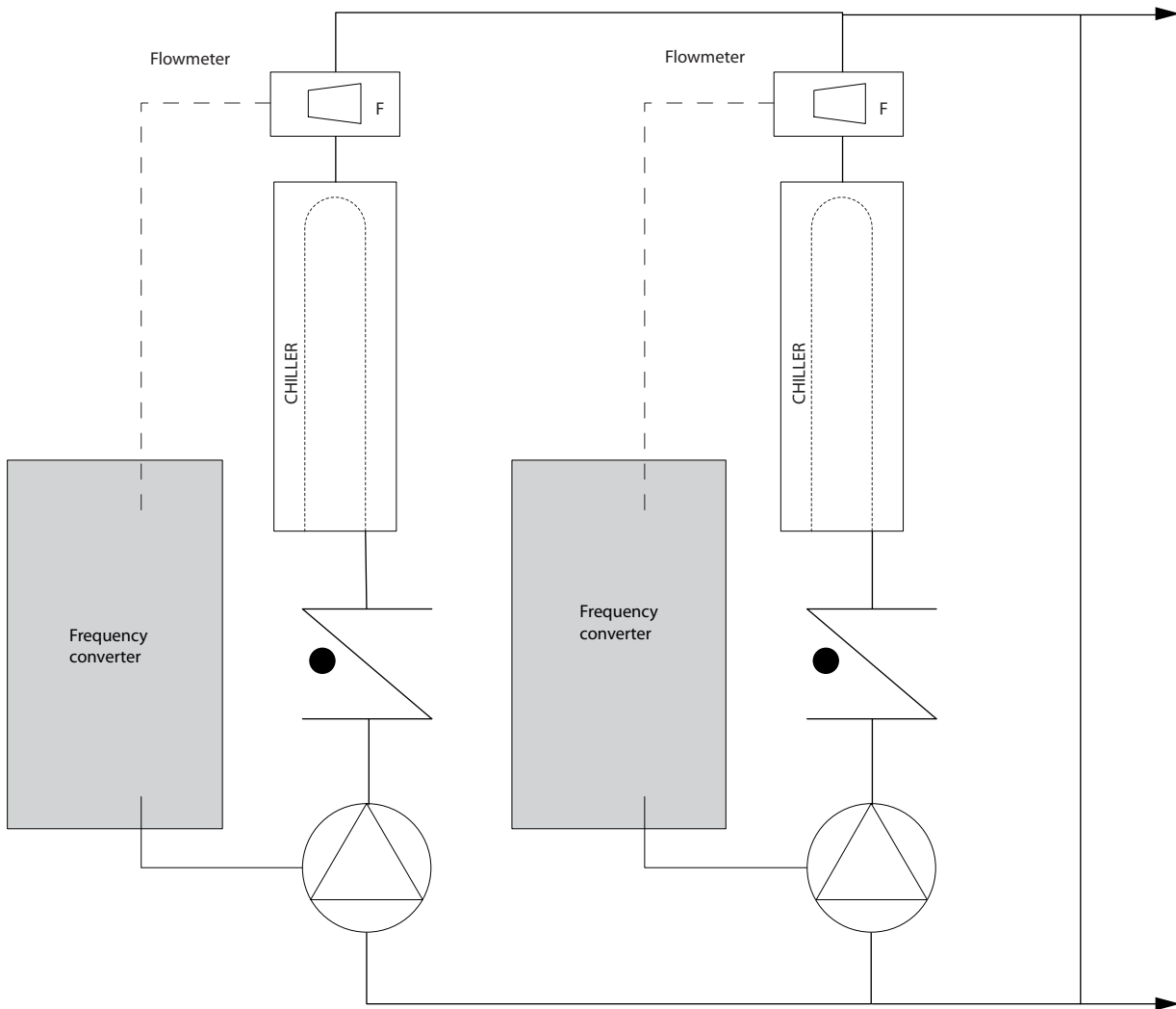
Un variateur de fréquence peut être ajouté au système primaire pour remplacer la soupape d'étranglement et/ou le rognage des roues, favorisant une baisse des dépenses d'exploitation. Voici deux méthodes de contrôle :

La première méthode utilise un débitmètre. Comme le débit souhaité est connu et constant, un débitmètre installé à la sortie de chaque refroidisseur peut être utilisé pour contrôler directement la pompe. En utilisant le régulateur PID intégré, le variateur de fréquence maintient en permanence le débit approprié, en compensant même la résistance changeante dans la boucle de canalisation primaire alors que les refroidisseurs et leurs pompes démarrent et s'arrêtent.

La seconde méthode est la détermination de la vitesse locale. L'opérateur diminue simplement la fréquence de sortie jusqu'à obtention de la configuration du débit souhaitée.

L'utilisation d'un variateur de fréquence pour diminuer la vitesse des pompes est très similaire au rognage de la roue des pompes, sauf qu'elle ne nécessite aucun travail et que l'efficacité des pompes reste élevée. L'entrepreneur en équilibrage diminue simplement la vitesse de la pompe jusqu'à ce que le débit approprié soit obtenu et fixe la vitesse définie. La pompe fonctionnera à cette vitesse à chaque démarrage du refroidisseur. Comme la boucle primaire ne dispose pas de vannes de régulation ou d'autres dispositifs qui peuvent provoquer un changement de la courbe du système et comme l'écart dû au démarrage et à l'arrêt des pompes et des refroidisseurs est habituellement petit, la vitesse fixée reste appropriée. Si le débit doit être augmenté ultérieurement au cours de la vie des systèmes, la vitesse des pompes peut être augmentée simplement grâce au variateur de fréquence, donc sans recourir à une nouvelle roue de pompe.

2



130BB456.10

### 2.7.23 Pompes secondaires

Les pompes secondaires dans un système de pompage primaire/secondaire d'eau froide sont utilisées pour répartir l'eau froide vers les charges depuis la boucle de production primaire. Le système de pompage primaire/secondaire est utilisé pour découpler de manière hydronique une boucle de canalisation d'une autre. Dans ce cas, la pompe primaire sert à maintenir un débit constant dans les refroidisseurs et les pompes secondaires permettent de varier le débit, augmenter le contrôle et économiser de l'énergie.

Si le concept de configuration primaire/secondaire n'est pas utilisé et qu'un système à volume variable est conçu, lorsque le débit tombe trop bas ou trop vite, le refroidisseur ne peut pas délester sa charge correctement. La sécurité de température basse de l'évaporateur du refroidisseur arrête alors le refroidisseur qui nécessite un reset manuel. Cette situation est fréquente sur les grandes installations notamment lorsque deux refroidisseurs ou plus sont installés en parallèle.

### 2.7.24 La solution apportée par le VLT

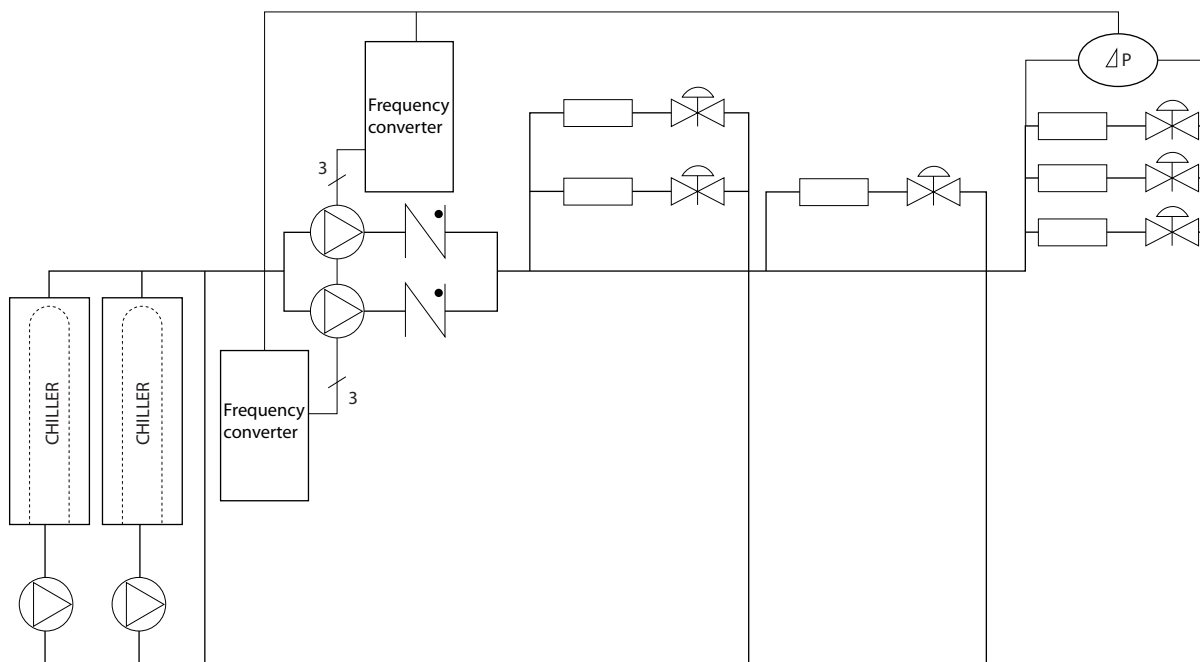
Le système primaire/secondaire avec vannes bidirectionnelles favorise les économies d'énergie et limite les problèmes de contrôle du système. Cependant, l'ajout de variateurs de fréquence offre de véritables économies d'énergie et un réel potentiel de contrôle.

Avec un capteur correctement placé, l'ajout de variateurs de fréquence permet de varier la vitesse des pompes pour suivre la courbe du système au lieu de la courbe de la pompe.

Cela élimine le gaspillage d'énergie et la plupart des problèmes de surpressurisation auxquels les vannes bidirectionnelles sont parfois soumises.

Lorsque les charges surveillées sont atteintes, les vannes bidirectionnelles se ferment. Cela augmente la pression différentielle mesurée pour la charge et la vanne bidirectionnelle. Lorsque cette pression différentielle commence à augmenter, la pompe est ralentie pour maintenir la hauteur de contrôle également appelée valeur de consigne. Cette valeur de consigne est calculée en ajoutant la baisse de pression de la charge à celle de la vanne bidirectionnelle dans les conditions de la configuration.

Noter que lorsque plusieurs pompes sont installées en parallèle, elles doivent fonctionner à la même vitesse pour maximiser les économies d'énergie, soit avec des variateurs individuels dédiés soit avec un variateur de fréquence entraînant plusieurs pompes en parallèle.



## 2.8 Structures de commande

### 2.8.1 Principe de contrôle

2

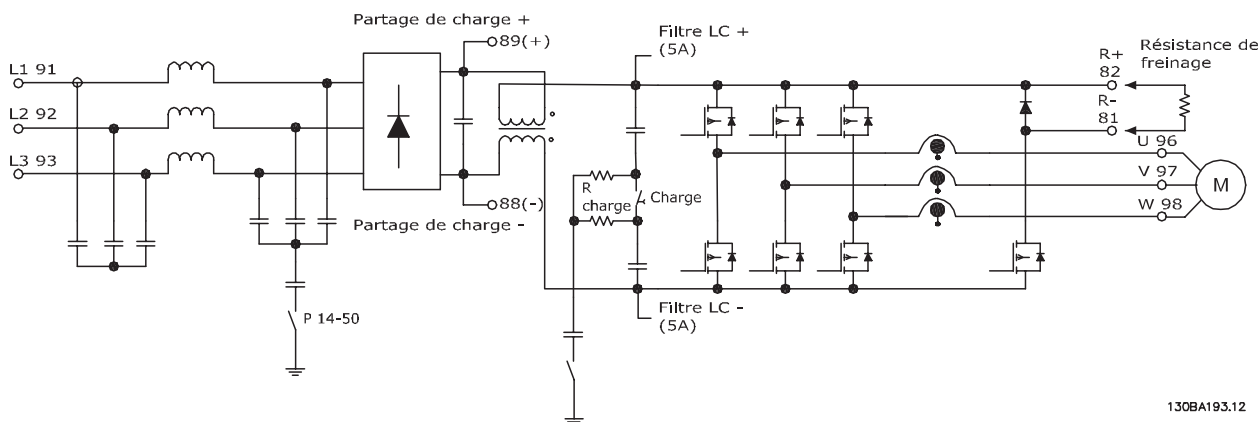


Illustration 2.9 Structures de commande

Le variateur de fréquence est un appareil haute performance destiné aux applications exigeantes. Il peut gérer divers types de principe de fonctionnement de moteur, tels que le mode spécial U/f et VVCplus. Le variateur peut prendre en charge des moteurs asynchrones normaux à cage.

Le comportement relatif aux courts-circuits sur ce variateur de fréquence dépend des trois transformateurs de courant dans les phases moteur.

Au par. 1-00 Mode Config., il est possible de choisir si l'on veut utiliser la boucle ouverte ou fermée.

### 2.8.2 Structure de commande en boucle ouverte

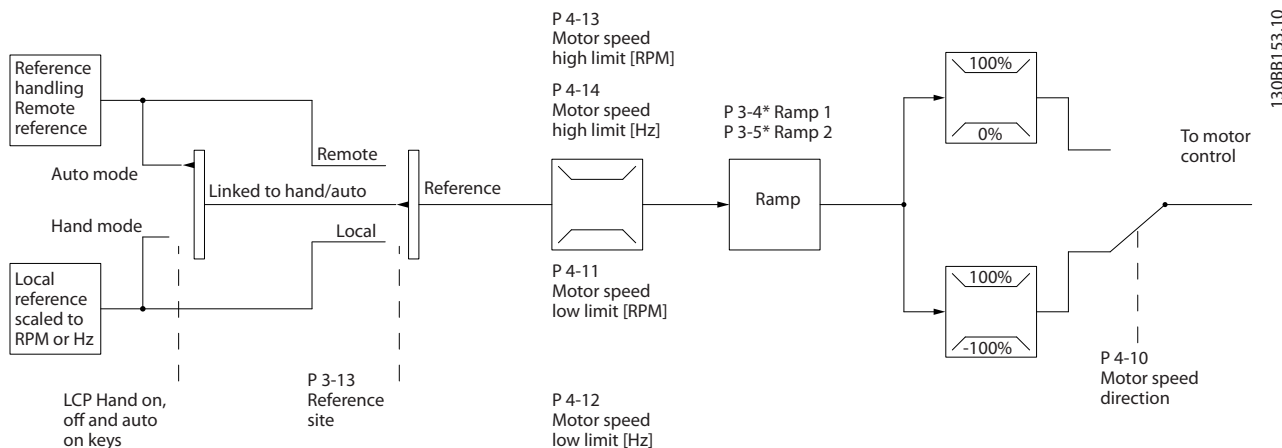


Illustration 2.10 Structure en boucle ouverte

Dans la configuration représentée sur l'illustration 2.10, 1-00 Mode Config. est réglé sur Boucle ouverte [0]. La référence résultante du système de gestion des références ou la référence locale est reçue et soumise à la limite de rampe et de vitesse avant d'être transmise au contrôle du moteur.

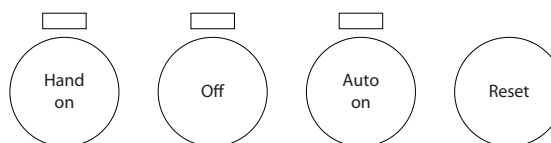
La sortie du contrôle du moteur est alors limitée par la limite de fréquence maximale.

### 2.8.3 Contrôle local (Hand On) et distant (Auto On)

Le variateur de fréquence peut être actionné manuellement via le panneau de commande locale (LCP) ou à distance via les entrées analogiques et digitales ou le bus série.

Si l'autorisation est donnée aux par. 0-40 Touche [Hand on] sur LCP, 0-41 Touche [Off] sur LCP, 0-42 Touche [Auto on] sur LCP et 0-43 Touche [Reset] sur LCP, il est possible de démarrer et d'arrêter le variateur de fréquence via le LCP à l'aide des touches [Hand On] et [Off]. Les alarmes peuvent être réinitialisées via la touche [RESET]. Après avoir appuyé sur la touche [Hand On], le variateur de fréquence passe en mode local et suit (par défaut) la référence locale définie à l'aide des touches fléchées haut [▲] et bas [▼] du LCP.

Après avoir appuyé sur la touche [Auto On], le variateur de fréquence passe en mode Auto et suit (par défaut) la référence distante. Dans ce mode, il est possible de contrôler le variateur de fréquence via les entrées digitales et diverses interfaces série (RS-485, USB ou un bus de terrain en option). Consulter des informations complémentaires concernant le démarrage, l'arrêt, les rampes variables et les configurations de paramètres, etc. dans le groupe de paramètres 5-1\* (entrées digitales) ou le groupe de paramètres 8-5\* (communication série).



Touches du LCP Auto, Hand, Off	Type référence 3-13 Type référence	Référence active
Hand	Mode hand/auto	Local
Hand -> Off	Mode hand/auto	Local
Auto	Mode hand/auto	À distance
Auto -> Off	Mode hand/auto	À distance
Toutes les touches	Local	Local
Toutes les touches	À distance	À distance

Le tableau indique les conditions dans lesquelles la référence locale ou distante est active. L'une d'elles est toujours active mais les deux ne peuvent pas l'être en même temps.

La référence locale force le mode de configuration sur boucle ouverte, quel que soit le réglage du par. 1-00 Mode Config..

La référence locale est restaurée à la mise hors tension.

## 2.8.4 Structure de commande en boucle fermée

2

Le contrôleur interne permet au variateur de fréquence de devenir partie intégrante du système contrôlé. Le variateur de fréquence reçoit un signal de retour d'un capteur du système. Il compare ensuite ce retour à une valeur de référence du point de consigne et détermine l'erreur éventuelle entre ces deux signaux. Il ajuste alors la vitesse du moteur pour corriger cette erreur.

Prenons par exemple une application de pompage où la vitesse de la pompe doit être régulée afin que la pression statique dans la conduite soit constante. La valeur de la pression statique souhaitée est fournie au variateur de fréquence comme référence du point de consigne. Un capteur mesure la pression statique réelle dans la conduite et la communique au variateur de fréquence par un signal de retour. Si le signal de retour est supérieur à la référence du point de consigne, le variateur de fréquence décélère pour réduire la pression. De même, si la pression de la conduite est inférieure à la référence du point de consigne, le variateur de fréquence accélère automatiquement pour augmenter la pression fournie par la pompe.

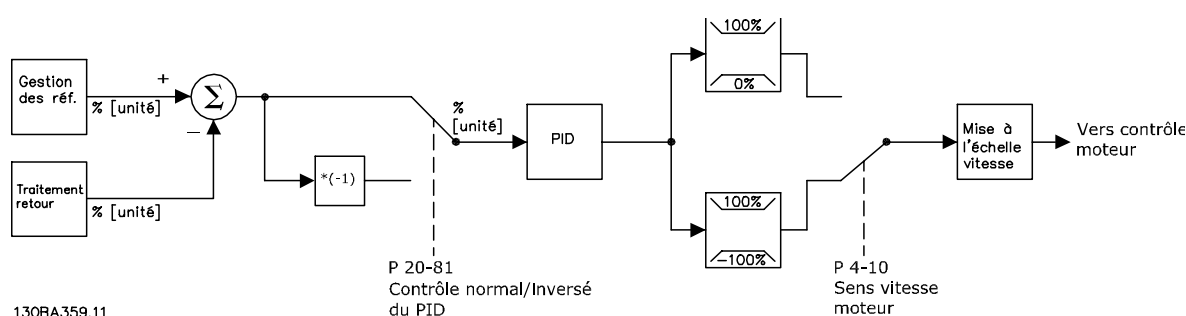


Illustration 2.11 Schéma fonctionnel du contrôleur en boucle fermée

Alors que les valeurs par défaut du contrôleur en boucle fermée du variateur de fréquence offrent souvent des performances satisfaisantes, le contrôle du système peut souvent être optimisé en ajustant certains paramètres du contrôleur en boucle fermée. Il est également possible de régler automatiquement les constantes PI.

## 2.8.5 Traitement du retour

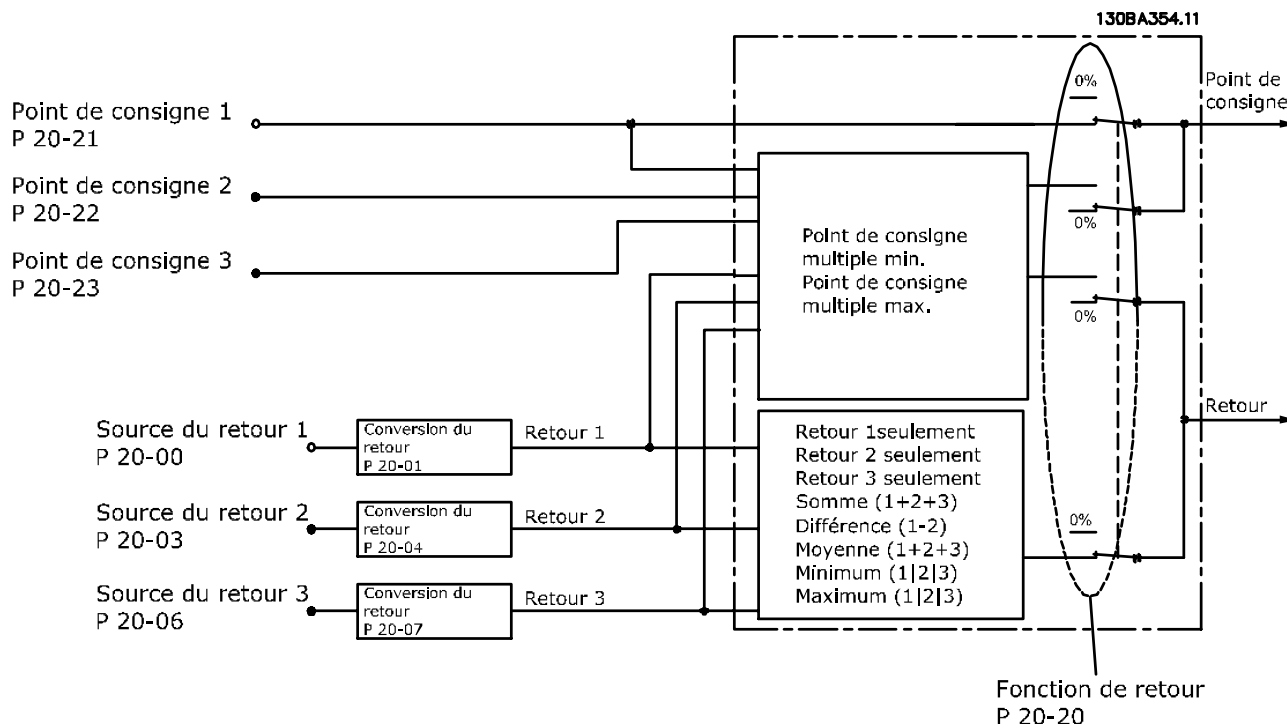


Illustration 2.12 Schéma fonctionnel du traitement du signal de retour

Le traitement du retour peut être configuré pour fonctionner avec des applications nécessitant un contrôle avancé, comme des points de consigne et des retours multiples. Trois types de contrôle sont fréquents.

**Zone unique, point de consigne unique**

Zone unique, point de consigne unique est une configuration de base. Le point de consigne 1 est ajouté à toute autre référence (le cas échéant, se reporter à Utilisation des références) et un signal de retour est sélectionné au par.

20-20 Fonction de retour.

**Multizones, une seule consigne**

Cette configuration utilise deux ou trois capteurs de retour mais uniquement un point de consigne. Les retours peuvent être ajoutés, enlevés (uniquement retour 1 et 2) ou répartis. De plus, la valeur maximale ou minimale peut être utilisée. Le point de consigne 1 est utilisé exclusivement dans cette configuration.

Si *Min consigne multiple* [13] est sélectionné, la paire point de consigne/retour avec la plus grande différence contrôle la vitesse du variateur. *Max consigne multiple* [14] tente de maintenir toutes les zones à leur point de consigne respectif ou en dessous tandis que *Min consigne multiple* [13] tente de maintenir toutes les zones à leur point de consigne ou au-dessus.

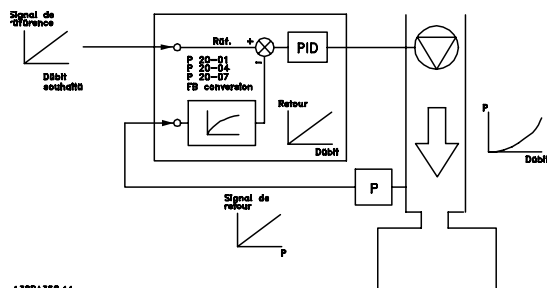
**Exemple :**

Dans une application à deux zones et deux points de consigne, le point de consigne de la zone 1 est 15 bar et le retour est 5,5 bar. Le point de consigne de la zone 2 est 4,4 bar et le retour est 4,6 bar. Si *Max consigne multiple* [14] est sélectionné, le point de consigne et le retour de la zone 1 sont envoyés au régulateur PID, puisqu'il y a une petite différence (le retour est supérieur au point de consigne, résultant en une différence négative). Si *Min consigne multiple* [13] est sélectionné, le point de consigne et le retour de la zone 2 sont envoyés au régulateur PID, puisqu'il y a une plus grande différence (le retour est inférieur au point de consigne, résultant en une différence positive).

## 2.8.6 Conversion du signal de retour

**2**

Dans certaines applications, la conversion du signal de retour peut être utile. Par exemple, on peut utiliser un signal de pression pour fournir un retour de débit. Puisque la racine carrée de la pression est proportionnelle au débit, la racine carrée du signal de pression donne une valeur proportionnelle au débit. Ceci est indiqué ci-dessous.



130BA358.11

## 2.8.7 Utilisation des références

## Détails du fonctionnement en boucle ouverte ou fermée.

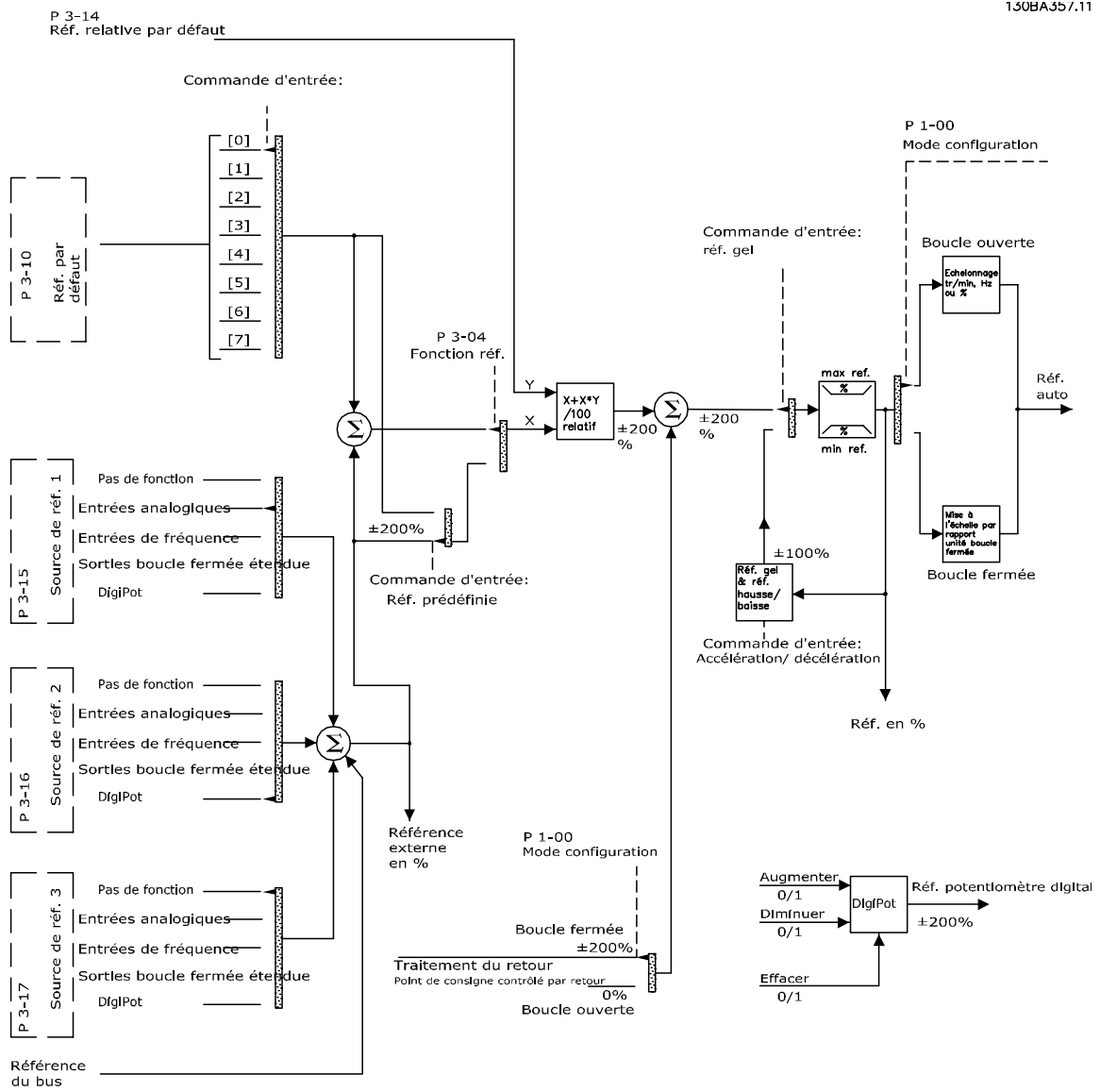


Illustration 2.13 Schéma du bloc présentant la référence distante

La référence distante est composée de :

- Références prédéfinies.
- Références externes (entrées analogiques, entrées de fréquence impulsionnelle, entrées du potentiomètre digital et références du bus de communication série).
- Référence relative prédéfinie.
- Point de consigne contrôlé par le retour.

Le variateur permet de programmer jusqu'à huit références prédéfinies. La référence prédéfinie active peut être sélectionnée à l'aide des entrées digitales ou du bus de communication série. La référence peut également être fournie de manière externe, le plus souvent depuis une entrée analogique. Cette source externe est sélectionnée par l'un des trois paramètres de source de référence (3-15 *Source référence 1*, 3-16 *Source référence 2* et 3-17 *Source référence 3*). Digipot est un potentiomètre digital. Il est fréquemment appelé contrôle d'accélération/décélération ou contrôle de point variable. Pour le configurer, une entrée digitale est programmée pour augmenter la référence alors qu'une autre entrée digitale est programmée pour diminuer la référence. Une troisième entrée digitale peut être utilisée pour remettre à zéro la référence du Digipot. Toutes les sources de référence et la référence du bus sont ajoutées pour produire la référence externe totale. La référence externe, la référence prédéfinie ou la somme des deux peut être sélectionnée en tant que référence active. Finalement, cette référence peut être mise à l'échelle en utilisant le par. 3-14 *Réf.prédéf.relative*.

La référence externe est calculée comme suit :

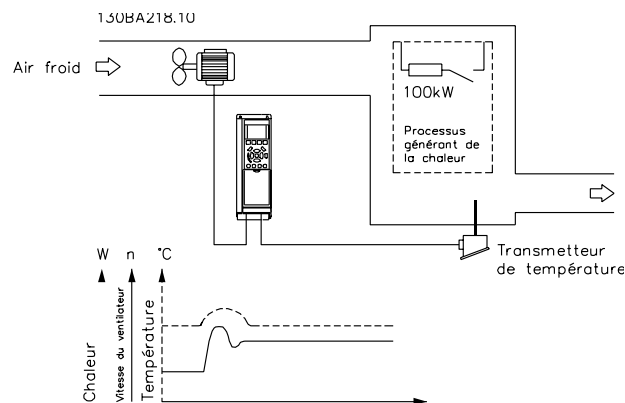
$$\text{Référence} = X + X \times \left(\frac{Y}{100}\right)$$

où X est la référence externe, la référence prédéfinie ou la somme des deux et Y est 3-14 *Réf.prédéf.relative* en [%].

Si Y, 3-14 *Réf.prédéf.relative* est réglé sur 0 %, la référence ne sera pas affectée par la mise à l'échelle.

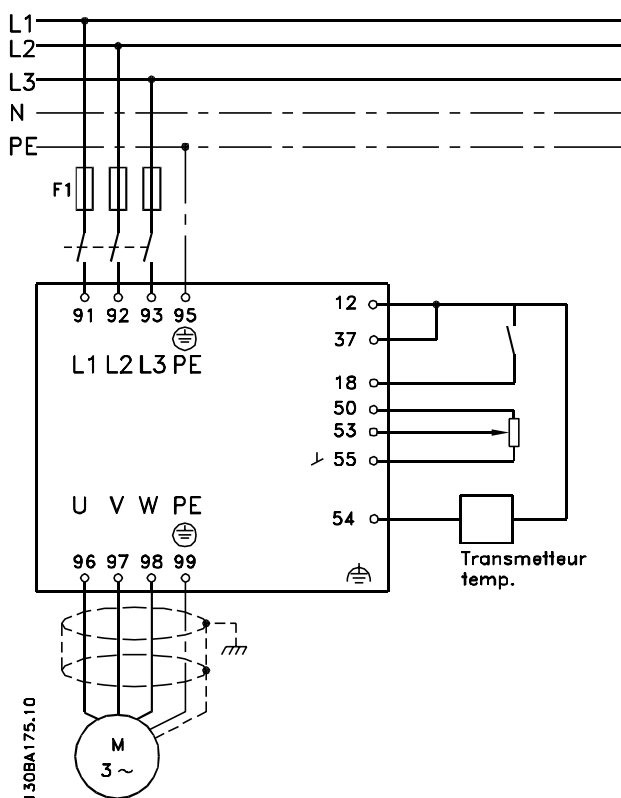
## 2.8.8 Exemple de contrôle PID en boucle fermée

Voici un exemple de contrôle en boucle fermée pour un système de ventilation :



Dans un système de ventilation, la température doit pouvoir être maintenue à une valeur constante. La température souhaitée est réglée entre -5 et +35 °C à l'aide du potentiomètre 0-10 V. Comme il s'agit d'une application de refroidissement, si la température est au-dessus de la valeur du point de consigne, la vitesse du ventilateur doit être augmentée pour fournir une circulation d'air refroidissant plus élevée. Le capteur de température a une plage de -10 à +40 °C et utilise un transmetteur à deux fils pour fournir un signal de 4-20 mA. La plage de fréquence de sortie du variateur de fréquence est 10 à 50 Hz.

1. Démarrage/arrêt via commutateur raccordé entre les bornes 12 (+24 V) et 18.
2. Référence de température via potentiomètre (-5 à +35 °C, 0-10 V) raccordé aux bornes 50 (+10 V), 53 (entrée) et 55 (commune).
3. Signal de retour de température via émetteur (-10-40 °C, 4-20 mA) raccordé à la borne 54. Commutateur S202 derrière le LCP réglé sur ON (entrée de courant).



## 2.8.9 Ordre de programmation

Fonction	N° de par.	Réglage
1) Veiller à ce que le moteur fonctionne correctement. Procéder comme suit :		
Régler les paramètres du moteur conformément aux données de la plaque signalétique.	1-2*	Tel que spécifié par la plaque signalétique du moteur
Lancer une adaptation automatique au moteur.	1-29	AMA activée compl. [1] puis lancer la fonction AMA.
2) Vérifier que le moteur tourne dans le bon sens.		
Lancer un contrôle de la rotation du moteur.	1-28	Si le moteur tourne dans le mauvais sens, déconnecter du secteur temporairement et inverser deux des phases du moteur.
3) Veiller à ce que les limites du variateur de fréquence soient définies à des valeurs sûres		
Vérifier que les réglages des rampes correspondent aux capacités du variateur et aux spécifications de fonctionnement autorisé de l'application.	3-41 3-42	60 s 60 s Dépend de la taille du moteur/charge ! Également actif en mode Hand.
Interdire l'inversion du moteur (si nécessaire).	4-10	Sens hor. [0]
Définir des limites acceptables pour la vitesse du moteur.	4-12 4-14 4-19	10 Hz, Vitesse min. moteur 50 Hz, Vitesse max. moteur 50 Hz, Fréquence de sortie max. moteur
Passer de boucle ouverte à boucle fermée.	1-00	Boucle fermée [3]
4) Configurer le retour vers le régulateur PID.		
Sélectionner l'unité de référence/retour appropriée.	20-12	Bar [71]
5) Configurer la référence du point de consigne pour le régulateur PID.		
Définir des limites acceptables pour la référence du point de consigne.	20-13 20-14	0 bar 10 bar
Choisir le courant ou la tension via les commutateurs S201/S202.		
6) Mettre à l'échelle les entrées analogiques utilisées pour référence du point de consigne et signal de retour.		
Mettre à l'échelle l'entrée analogique 53 pour la plage de pression du potentiomètre (0-10 bar, 0-10 V).	6-10 6-11 6-14 6-15	0 V 10 V (par défaut) 0 bar 10 bar
Mettre à l'échelle l'entrée analogique 54 pour la plage de pression (0-10 bar, 4-20 mA).	6-22 6-23 6-24 6-25	4 mA 20 mA (par défaut) 0 bar 10 bar
7) Régler les paramètres du régulateur PID.		
Régler le régulateur en boucle fermée, si nécessaire.	20-93 20-94	Voir Optimisation du régulateur PID ci-dessous.
8) Terminé !		
Enregistrer le réglage des paramètres sur le LCP afin de les conserver.	0-50	Lect.PAR. LCP [1]

## 2.8.10 Réglage du contrôleur en boucle fermée du variateur

Une fois le contrôleur en boucle fermée du variateur de fréquence configuré, sa performance doit être testée. Dans de nombreux cas, sa performance peut être acceptable en utilisant les valeurs par défaut des par. 20-93 Gain proportionnel PID et 20-94 Tps intégral PID. Cependant, dans certains cas, il peut être utile d'optimiser ces valeurs de paramètres pour fournir une réponse plus rapide du système tout en contrôlant le dépassement de la vitesse.

### 2.8.11 Réglage PID manuel

1. Démarrer le moteur
2. Régler le par. *20-93 Gain proportionnel PID* sur 0,3 et l'augmenter jusqu'à ce que le signal de retour commence à osciller. Si nécessaire, démarrer et arrêter le variateur ou modifier progressivement la référence du point de consigne pour tenter de provoquer une oscillation. Réduire ensuite le gain proportionnel PID jusqu'à ce que le signal de retour se stabilise. Puis réduire le gain proportionnel de 40-60 %.
3. Régler le par. *20-94 Tps intégral PID* sur 20 s et diminuer la valeur jusqu'à ce que le signal de retour commence à osciller. Si nécessaire, démarrer et arrêter le variateur ou modifier progressivement la référence du point de consigne pour tenter de provoquer une oscillation. Augmenter ensuite le temps intégral PID jusqu'à la stabilisation du signal de retour. Puis augmenter le temps intégral de 15-50 %.
4. Le par. *20-95 Temps de dérivée du PID* ne doit être utilisé que pour les systèmes à action très rapide. La valeur caractéristique est 25 % du par. *20-94 Tps intégral PID*. La fonction différentielle doit uniquement être utilisée une fois que le réglage du gain proportionnel et du temps intégral a été entièrement optimisé. Veiller à ce que les oscillations du signal de retour soient suffisamment atténuées par le filtre passe-bas (par. 6-16, 6-26, 5-54 ou 5-59, selon les besoins).

## 2.9 Généralités concernant les normes CEM

### 2.9.1 Généralités concernant les émissions CEM

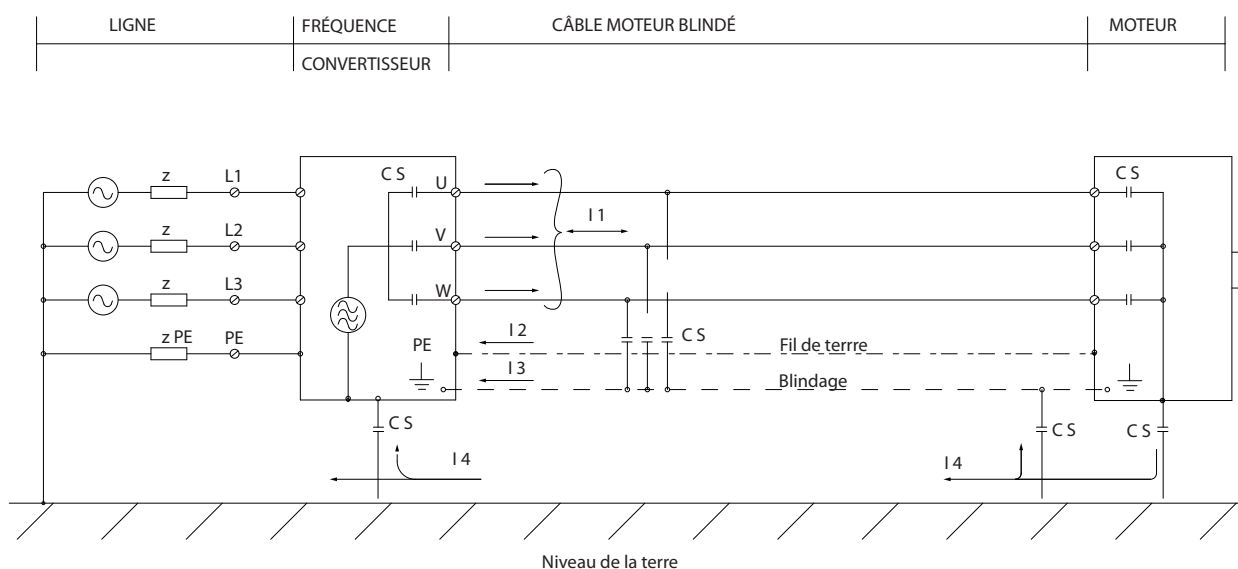
Les interférences électriques sont généralement produites par conduction à des fréquences comprises entre 150 kHz et 30 MHz. Des interférences rayonnées émanant du système variateur de fréquence (30 MHz-1 GHz) sont notamment générées par l'onduleur, le câble du moteur et le système motorisé.

Comme le montre la figure ci-dessous, les courants de fuite sont imputables aux courants capacitifs affectant le câble moteur et au rapport  $dU/dt$  élevé de la tension du moteur.

La mise en œuvre d'un câble moteur blindé augmente le courant de fuite (voir la figure ci-dessous) car les câbles blindés ont une capacité par rapport à la terre supérieure à celle des câbles non blindés. L'absence de filtrage du courant de fuite se traduit par une perturbation accentuée du réseau dans la plage d'interférence radioélectrique inférieure à 5 MHz environ. Étant donné que le courant de fuite ( $I_1$ ) est ramené à l'unité via le blindage ( $I_3$ ), en principe, il existe uniquement un faible champ électromagnétique ( $I_4$ ) émis par le câble blindé du moteur, conformément à la figure ci-dessous.

Le blindage réduit l'interférence rayonnée mais augmente les interférences basses fréquences sur le secteur. Le blindage du câble moteur doit être relié à la fois à la protection du moteur et à celle du variateur de fréquence. Pour cela, il convient d'utiliser les brides pour blindage intégrés afin d'éviter des extrémités blindées torsadées (queues de cochon). Elles augmentent l'impédance du blindage à des fréquences élevées, ce qui réduit l'effet du blindage et accroît le courant de fuite ( $I_4$ ).

En cas d'utilisation de câbles blindés pour le bus de terrain, le relais, les câbles de commande, l'interface signal et le frein, le blindage doit être raccordé aux appareils aux deux extrémités. Dans certaines situations, il peut s'avérer nécessaire d'interrompre le blindage pour éviter les boucles de courant.



En cas de raccordement du blindage sur une plaque destinée au montage du variateur de fréquence, cette plaque doit être métallique du fait que les courants de blindage doivent être reconduits à l'appareil. Il importe également d'assurer un bon contact électrique à partir de la plaque de montage à travers les vis de montage et jusqu'au châssis du variateur de fréquence.

En cas d'utilisation de câbles non blindés, certaines exigences en matière d'émission ne sont pas respectées mais les exigences d'immunité sont respectées.

Utiliser des câbles de moteur et de frein aussi courts que possible pour réduire le niveau d'interférences émises par le système dans son ensemble (appareil + installation). Éviter de placer les câbles du moteur et du frein à côté de câbles sensibles aux perturbations. Les interférences radioélectriques supérieures à 50 MHz (rayonnées) sont générées en particulier par les pièces électroniques de commande. Consulter pour plus d'informations sur la CEM.

## 2.9.2 Conditions d'émission

Conformément à la norme produit CEM EN/CEI 61800-3:2004 pour les variateurs de fréquence à vitesse variable, les conditions CEM dépendent de l'usage prévu du variateur de fréquence. Quatre catégories sont définies dans la norme produit CEM. Ces définitions, ainsi que les conditions des émissions par conduction sur l'alimentation secteur, sont présentées dans le *Tableau 2.1*.

Catégorie	Définition	Condition d'émission par conduction selon les limites indiquées dans EN 55011
C1	Variateurs de fréquence installés dans un environnement premier (habitat et commerce) avec une tension d'alimentation inférieure à 1000 V.	Classe B
C2	Variateurs de fréquence installés dans un environnement premier (habitat et commerce) avec une tension d'alimentation inférieure à 1000 V, qui ne sont ni enfichables ni amovibles et prévus pour être installés et mis en service par un professionnel.	Classe A groupe 1
C3	Variateurs de fréquence installés dans un environnement second (industriel) avec une tension d'alimentation inférieure à 1000 V.	Classe A groupe 2
C4	Variateurs de fréquence installés dans un environnement second avec une tension d'alimentation égale ou supérieure à 1000 V ou un courant nominal égal ou supérieur à 400 A ou prévus pour un usage dans des systèmes complexes.	Aucune limite. Un plan CEM doit être effectué.

Tableau 2.1 Conditions d'émission

Lorsque les normes d'émissions génériques sont utilisées, les variateurs de fréquence doivent être conformes aux limites suivantes :

Environnement	Norme générique	Condition d'émission par conduction selon les limites indiquées dans EN 55011
Environnement premier (habitat et commerce)	Norme EN/CEI 61000-6-3 concernant les émissions dans les environnements résidentiels, commerciaux et de l'industrie légère.	Classe B
Environnement second (environnement industriel)	Norme EN/CEI 61000-6-4 concernant les émissions dans les environnements industriels.	Classe A groupe 1

### 2.9.3 Résultats des essais CEM (émission)

Les résultats des essais suivants ont été obtenus sur un système regroupant un variateur de fréquence (avec des options, le cas échéant), un câble de commande blindé, un boîtier de commande doté d'un potentiomètre et un câble moteur blindé.

Filtre de type RFI	Émission par conduction. Longueur max. de câble blindé.			Émission par rayonnement		
	Environnement industriel	Habitat, commerce et industrie légère	Environnement industriel	Habitat, commerce et industrie légère		
Standard	EN 55011 classe A2	EN 55011 classe A1	EN 55011 classe B	EN 55011 classe A1	EN 55011 classe B	
<b>H1</b>						
1,1-45 kW 200-240 V	T2	150 m	150 m	50 m	Oui	Non
1,1-9 kW 380-480 V	T4	150 m	150 m	50 m	Oui	Non
<b>H2</b>						
1,1-3,7 kW 200-240 V	T2	5 m	Non	Non	Non	Non
5,5-45 kW 200-240 V	T2	25 m	Non	Non	Non	Non
1,1-7,5 kW 380-480 V	T4	5 m	Non	Non	Non	Non
11-90 kW 380-480 V	T4	25 m	Non	Non	Non	Non
110-1000 kW 380-480 V	T4	150 m	Non	Non	Non	Non
11-90 kW 525-690 V	T7	Oui	Non	Non	Non	Non
45-1400 kW 525-690 V	T7	150 m	Non	Non	Non	Non
<b>H3</b>						
1,1-45 kW 200-240 V	T2	75 m	50 m	10 m	Oui	Non
1,1-90 kW 380-480 V	T4	75 m	50 m	10 m	Oui	Non
<b>H4</b>						
110-1000 kW 380-480 V	T4	150 m	150 m	Non	Oui	Non
45-400 kW 525-690 V	T7	150 m	30 m	Non	Non	Non
11-90 kW 525-690 V	T7	Non	Oui	Non	Oui	Non
<b>Hx</b>						
1,1-90 kW 525-600 V	T6	-	-	-	-	-

**Tableau 2.2 Résultats des essais CEM (émission)**

HX, H1, H2 ou H3 est défini dans le code de type en pos. 16 - 17 pour les filtres CEM

HX - aucun filtre CEM intégré dans le variateur de fréquence (unités de 600 V uniquement)

H1 - filtre CEM intégré. Conforme à la classe A1/B

H2 - pas de filtre CEM supplémentaire. Conforme à la classe A2

H3 - filtre CEM intégré. Conformité à la classe A1/B (châssis de taille A1 uniquement)

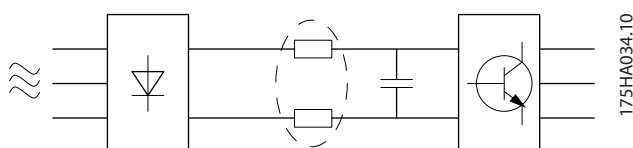
H4 - filtre CEM intégré. Conforme à la classe A1

### 2.9.4 Généralités concernant les émissions harmoniques

Un variateur de fréquence consomme un courant non sinusoïdal qui accroît le courant d'entrée  $I_{RMS}$ . Un courant non sinusoïdal peut être transformé à l'aide d'une analyse de Fourier en une somme de courants sinusoïdaux de fréquences différentes, c'est-à-dire en courants harmoniques  $I_n$  différents dont la fréquence de base est égale à 50 Hz :

Courants harmoniques	I <sub>1</sub>	I <sub>5</sub>	I <sub>7</sub>
Hz	50 Hz	250 Hz	350 Hz

Les courants harmoniques ne contribuent pas directement à la consommation de puissance mais ils augmentent les pertes thermiques de l'installation (transformateurs, câbles). De ce fait, dans les installations caractérisées par un pourcentage élevé de charges redressées, maintenir les courants harmoniques à un niveau faible afin d'éviter la surcharge du transformateur et la surchauffe des câbles.



175HA034.10

## REMARQUE!

Certains courants harmoniques sont susceptibles de perturber les équipements de communication reliés au même transformateur ou de provoquer des résonances dans les connexions avec les batteries de correction du facteur de puissance.

Pour produire des harmoniques de courant basses, le variateur de fréquence est doté en standard de bobines de circuit intermédiaire. Cela réduit normalement le courant d'entrée I<sub>RMS</sub> de 40 %.

La distorsion de la tension d'alimentation secteur dépend des harmoniques de courant multipliées par l'impédance secteur à la fréquence concernée. La distorsion de tension totale THD est calculée à partir de chacun des courants harmoniques selon la formule :

$$THD \% = \sqrt{U_5^2 + U_7^2 + \dots + U_N^2}$$

(U<sub>N</sub>% de U)

## 2.9.5 Conditions d'émission harmonique

### Équipements raccordés au réseau public d'alimentation

Options :	Définition :
1	CEI/EN 61000-3-2 Classe A pour équipement triphasé équilibré (pour équipement professionnel uniquement jusqu'à une puissance totale de 1 kW).
2	CEI/EN 61000-3-12 Équipement 16 A-75 A et équipement professionnel depuis 1 kW jusqu'à un courant de phase de 16 A.

## 2.9.6 Résultats des essais harmoniques (émission)

Les puissances allant jusqu'à PK75 en T2 et T4 satisfont la norme CEI/EN 61000-3-2 Classe A. Les puissances de P1K1 et jusqu'à P18K en T2 et jusqu'à P90K en T4 sont conformes à la norme CEI/EN 61000-3-12, tableau 4. Les puissances P110-P450 en T4 respectent également la norme CEI/EN 61000-3-12 même si cela n'est pas nécessaire car les courants sont supérieurs à 75 A.

	Courant harmonique individuel I <sub>n</sub> /I <sub>1</sub> (%)			
	I <sub>5</sub>	I <sub>7</sub>	I <sub>11</sub>	I <sub>13</sub>
Réel (typique)	40	20	10	8
Limite pour R <sub>sce</sub> ≥ 120	40	25	15	10
	Taux de distorsion des harmoniques de courant (%)			
	THD		PWHD	
Réel (typique)	46		45	
Limite pour R <sub>sce</sub> ≥ 120	48		46	

Tableau 2.3 Résultats des essais harmoniques (émission)

À condition que la puissance de court-circuit de l'alimentation S<sub>sc</sub> soit supérieure ou égale à :

$$S_{SC} = \sqrt{3} \times R_{SCE} \times U_{secteur} \times I_{equ} = \sqrt{3} \times 120 \times 400 \times I_{equ}$$

au point d'interface entre l'alimentation de l'utilisateur et le système public (R<sub>sce</sub>).

Il est de la responsabilité de l'installateur ou de l'utilisateur de l'équipement de s'assurer, en consultant l'opérateur du réseau de distribution si nécessaire, que l'équipement est raccordé uniquement à une alimentation avec une puissance de court-circuit S<sub>sc</sub> supérieure ou égale à celle spécifiée ci-dessus.

Les autres puissances peuvent être raccordées au réseau public d'alimentation après consultation de l'opérateur du réseau de distribution.

Conformité avec les directives des différents niveaux de système :

Les données des harmoniques de courant dans le tableau sont proposées en conformité avec la norme CEI/EN 61000-3-12 en rapport avec la norme des produits Systèmes d'entraînement motorisés. Ces données peuvent servir de base pour le calcul de l'influence des harmoniques de courant sur le système d'alimentation et pour la documentation de conformité aux directives régionales concernées : IEEE 519 -1992 ; G5/4.

## 2.9.7 Conditions d'immunité

Les conditions d'immunité des variateurs de fréquence dépendent de l'environnement dans lequel ils sont installés. Les exigences sont plus strictes pour l'environnement industriel pour les environnements d'habitat et de bureaux. Tous les variateurs de fréquence Danfoss sont conformes aux exigences pour l'environnement industriel et par conséquent sont conformes aux exigences moindres des environnements résidentiels et commerciaux, offrant ainsi une importante marge de sécurité.

Afin de pouvoir documenter l'immunité à l'égard d'interférences provenant de phénomènes de commutation électrique, les essais suivants d'immunité ont été réalisés sur un système comprenant un variateur de fréquence (avec options, le cas échéant), un câble de commande blindé et un boîtier de commande avec potentiomètre, câble moteur et moteur.

Les essais ont été effectués selon les normes de base suivantes :

- **EN 61000-4-2 (CEI 61000-4-2)** : Décharges électrostatiques (DES) : Simulation de l'influence des

décharges électrostatiques générées par le corps humain.

- **EN 61000-4-3 (CEI 61000-4-3)** : champ électromagnétique rayonné à modulation d'amplitude : simulation de l'influence des radars, matériels de radiodiffusion et appareils de communication mobiles.
- **EN 61000-4-4 (CEI 61000-4-4)** : Rafales : simulation d'interférences provoquées par un contacteur en ouverture, un relais ou un dispositif analogue.
- **EN 61000-4-5 (CEI 61000-4-5)** : Transitoires : simulation de transitoires provoquées, par exemple, par la foudre dans des installations à proximité.
- **EN 61000-4-6 (CEI 61000-4-6)** : Mode commun RF : simulation de l'effet d'équipement de transmission connecté par des câbles de raccordement.

Voir le *Tableau 2.4*.

Plage de tension : 200-240 V, 380-480 V					
Norme de base	Rafale CEI 61000-4-4	Transitoire CEI 61000-4-5	Décharge électro- statique CEI 61000-4-2	● CEI 61000-4-3	Tension mode commun RF CEI 61000-4-6
<b>Critère d'acceptation</b>	<b>B</b>	<b>B</b>	<b>B</b>	<b>A</b>	<b>A</b>
Ligne	4 kV CM	2 kV/2 Ω DM 4 kV/12 Ω CM	—	—	10V <sub>RMS</sub>
Moteur	4 kV CM	4 kV/2 Ω <sup>1)</sup>	—	—	10V <sub>RMS</sub>
Frein	4 kV CM	4 kV/2 Ω <sup>1)</sup>	—	—	10V <sub>RMS</sub>
Répartition de la charge	4 kV CM	4 kV/2 Ω <sup>1)</sup>	—	—	10V <sub>RMS</sub>
Fils de commande	2 kV CM	2 kV/2 Ω <sup>1)</sup>	—	—	10V <sub>RMS</sub>
Bus standard	2 kV CM	2 kV/2 Ω <sup>1)</sup>	—	—	10V <sub>RMS</sub>
Fils du relais	2 kV CM	2 kV/2 Ω <sup>1)</sup>	—	—	10V <sub>RMS</sub>
Options d'application et de bus de terrain	2 kV CM	2 kV/2 Ω <sup>1)</sup>	—	—	10V <sub>RMS</sub>
Câble du LCP	2 kV CM	2 kV/2 Ω <sup>1)</sup>	—	—	10V <sub>RMS</sub>
Alimentation externe 24 V CC	2 kV CM	0,5 kV/2 Ω DM 1 kV/12 Ω CM	—	—	10V <sub>RMS</sub>
Protection	—	—	8 kV AD 6 kV CD	10 V/m	—

**Tableau 2.4 Schéma d'immunité CEM**

1) Injection sur blindage de câble

AD : rejet d'air

CD: décharge de contact

CM: mode commun

DM: mode différentiel

## 2.10 Isolement galvanique (PELV)

### 2.10.1 PELV - Protective Extra Low Voltage

La norme PELV offre une protection grâce à une tension extrêmement basse. La protection contre l'électrocution est assurée lorsque l'alimentation électrique est de type PELV et que l'installation est réalisée selon les dispositions des réglementations locales et nationales concernant les alimentations PELV.

Toutes les bornes de commande et de relais 01-03/04-06 sont conformes à PELV (Protective Extra Low Voltage) (sans objet pour les unités avec mise à la terre en triangle au-dessus de 400 V).

L'isolation galvanique est obtenue en respectant les exigences en matière d'isolation renforcée avec les lignes de fuite et les distances correspondantes. Ces exigences sont décrites dans la norme EN 61800-5-1.

Les composants qui forment l'isolation électrique décrite ci-dessous répondent également aux exigences en matière d'isolation renforcée avec les essais correspondants décrits dans EN 61800-5-1.

L'isolation galvanique PELV existe à six endroits (voir *Illustration 2.14*) :

Pour conserver l'isolation PELV, toutes les connexions réalisées sur les bornes de commande doivent être de type PELV, p. ex. la thermistance doit être à isolation renforcée.

1. Alimentation (SMPS), isolation du signal de  $U_{CC}$  incluse, indiquant la tension du circuit intermédiaire.
2. Pilotage des IGBT par transformateurs d'impulsions/coupleurs optoélectroniques.
3. Transformateurs de courant.
4. Coupleur optoélectronique, module de freinage.
5. Courant d'appel interne, RFI et circuits de mesure de la température.
6. Relais personnalisés.

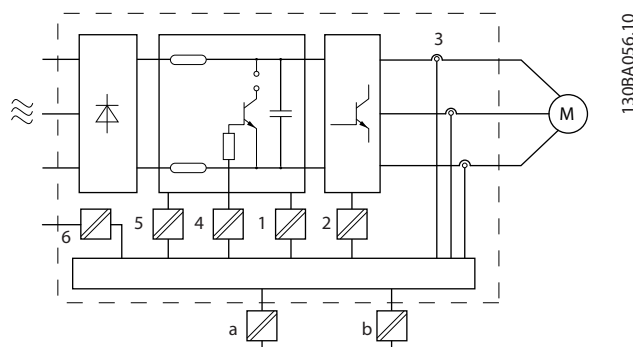


Illustration 2.14 Isolation galvanique

L'isolation galvanique fonctionnelle (a et b sur le schéma) est destinée à l'option de secours 24 V et à l'interface du bus standard RS-485.

### **AVERTISSEMENT**

**Installation à haute altitude :**

**380-500 V, protection A, B et C : À des altitudes de plus de 2000 m, merci de contacter Danfoss en ce qui concerne la norme PELV.**

**380-500 V, protection D, E et F : À des altitudes de plus de 3000 m, merci de contacter Danfoss en ce qui concerne la norme PELV.**

**525-690 V : À des altitudes de plus de 2000 m, merci de contacter Danfoss en ce qui concerne la norme PELV.**

### **AVERTISSEMENT**

**Tout contact avec les parties électriques, même après la mise hors tension de l'appareil, peut causer des blessures graves ou mortelles.**

**Veiller également à déconnecter d'autres entrées de tension, par exemple la répartition de charge (connexion de circuit intermédiaire CC) et le raccordement du moteur en cas de sauvegarde cinétique.**

**Avant de toucher n'importe quelle partie électrique, patienter au moins le temps indiqué dans le chapitre *Précautions de sécurité*.**

**Ce laps de temps peut être raccourci si tel est indiqué sur la plaque signalétique de l'unité spécifique.**

## 2.11 Courant de fuite à la terre

### Courant de fuite

Suivre les réglementations locales et nationales concernant la mise à la terre de protection de l'équipement en cas de courant de fuite > 3,5 mA.

La technologie du variateur de fréquence implique une commutation de fréquence élevée à des puissances importantes. Cela génère un courant de fuite dans la connexion à la terre. Un courant de défaut dans le variateur de fréquence au niveau du bornier de puissance de sortie peut contenir une composante CC pouvant

charger les condensateurs du filtre et entraîner un courant à la terre transitoire.

Le courant de fuite à la terre provient de plusieurs sources et dépend des différentes configurations du système dont le filtrage RFI, les câbles du moteur blindés et la puissance du variateur de fréquence.

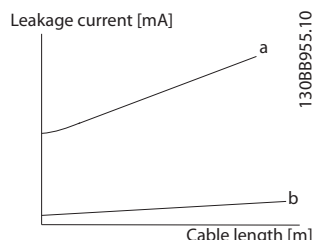


Illustration 2.15 Schéma principal indiquant l'influence de la longueur de câble et de la puissance sur le courant de fuite Pa > Pb.

Le courant de fuite dépend également de la distorsion de la ligne.

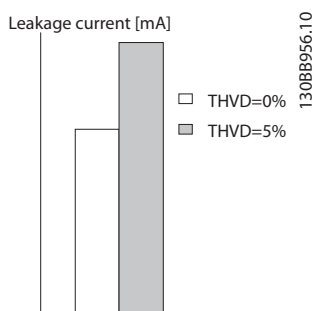


Illustration 2.16 Schéma principal indiquant l'influence de la distorsion de la ligne sur le courant de fuite.

## REMARQUE!

En cas d'utilisation d'un filtre, désactiver le par. 14-50 *Filtre RFI* pendant la charge pour éviter qu'un courant de fuite important ne fasse commuter le RCD.

La norme EN/CEI 61800-5-1 (norme produit concernant les systèmes d'entraînement électriques) exige une attention particulière si le courant de fuite dépasse 3,5 mA. La mise à la terre doit être renforcée de l'une des façons suivantes :

- Fil de terre (borne 95) d'au moins 10 mm<sup>2</sup>.
- Deux fils de terre séparés respectant les consignes de dimensionnement

Voir les normes EN/CEI 61800-5-1 et EN 50178 pour plus d'informations.

### Utilisation de RCD

Lorsque des relais de protection différentielle (RCD), aussi appelés disjoncteurs de mise à la terre (ELCB), sont utilisés, respecter les éléments suivants :

Utiliser les RCD de type B uniquement car ils sont capables de détecter les courants CA et CC.

Utiliser des RCD avec un retard du courant d'appel pour éviter les pannes dues aux courants à la terre transitoires.

Dimensionner les RCD selon la configuration du système et en tenant compte de l'environnement d'installation.

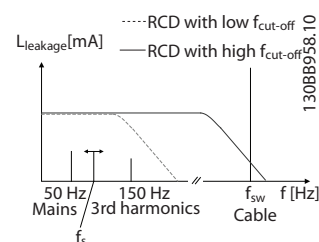


Illustration 2.17 Aperçu des sources principales du courant de fuite.

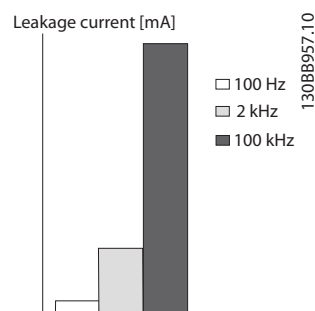


Illustration 2.18 Schéma principal indiquant l'influence de la fréquence de coupure du RCD sur ce qui est mesuré.

Voir également la Note applicative du RCD, MN.90.GX.02.

## ⚠️ AVERTISSEMENT

### Relais de protection différentielle

Ce produit peut causer un cc dans le conducteur de protection. Si un relais de protection différentielle (RCD) est utilisé comme protection, en cas de contact direct ou indirect, seul un RCD de type B sera autorisé du côté alimentation de ce produit. Dans le cas contraire, une autre mesure de protection doit être utilisée, telle qu'une séparation de l'environnement à l'aide d'une isolation double ou renforcée, ou bien une isolation du système d'alimentation grâce à un transformateur. Voir aussi la Note applicative *Protection contre les risques électriques MN. 90.G2.02.*

La protection de mise à la terre du variateur de fréquence et l'utilisation de RCD doivent toujours se conformer aux règlements nationaux et locaux.

## 2.12 Fonction de freinage

### 2.12.1 Sélection de la résistance de freinage

Dans certaines applications, p. ex. systèmes de ventilation des tunnels ou des stations de métro, il convient de pouvoir stopper le moteur plus rapidement que par un contrôle via une décélération de rampe ou une mise en roue libre. Dans de telles applications, on peut utiliser le freinage dynamique avec une résistance de freinage. L'utilisation d'une résistance de freinage garantit que l'énergie est absorbée par celle-ci et non par le variateur de fréquence.

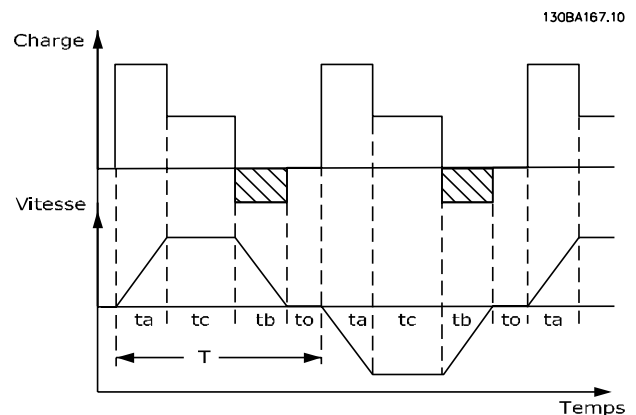
Si la quantité d'énergie cinétique transférée à la résistance à chaque période de freinage n'est pas connue, la puissance moyenne peut être calculée à partir du temps de cycle et du temps de freinage également appelé cycle d'utilisation intermittent. Le cycle d'utilisation intermittent de la résistance indique le cycle d'utilisation pendant lequel la résistance est active. La figure ci-dessous représente un cycle de freinage typique.

Le cycle d'utilisation intermittent de la résistance est calculé comme suit :

$$\text{Cycle d'utilisation} = t_b/T$$

T = temps de cycle en secondes

$t_b$  est le temps de freinage en secondes (en tant que partie du temps de cycle total)



Danfoss propose des résistances de freinage avec des cycles d'utilisation de 5 %, 10 % et 40 % convenant à une utilisation avec la série de variateur de fréquence Variateur VLT® HVAC Drive. Si une résistance avec un cycle d'utilisation de 10 % est appliquée, cela permet d'absorber la puissance de freinage pendant maximum 10 % du temps de cycle, les 90 % restants étant utilisés pour dissiper la chaleur de la résistance.

Pour plus de conseils sur le choix des résistances, merci de contacter Danfoss.

### 2.12.2 Calcul de la résistance de freinage

La valeur de la résistance de freinage est calculée comme suit :

$$R_{fr} [\Omega] = \frac{U_{cc}^2}{P_{POINTE}}$$

où

$$P_{pointe} = P_{moteur} \times M_{fr} \times \eta_{moteur} \times \eta [W]$$

On voit que la résistance de freinage dépend de la tension du circuit intermédiaire ( $U_{cc}$ ).

La fonction de freinage du variateur de fréquence est réglée sur trois aspects du secteur :

Taille	Frein activé	Avertissement avant coupure	Coupure (arrêt verrouillé)
3 x 200-240 V	390 V ( $U_{cc}$ )	405V	410V
3 x 380-480 V	778V	810V	820V
3 x 525-600 V	943V	965V	975V
3 x 525-690 V	1084V	1109V	1130V

**REMARQUE!**

Ne pas oublier de vérifier si la résistance de freinage supporte une tension de 410 V, 820 V ou 975 V dans le cas où il ne s'agit pas de résistances de freinage Danfoss.

$R_{rec}$  est la résistance de freinage recommandée par Danfoss, en d'autres termes celle qui garantit que le variateur de fréquence peut freiner au couple de freinage le plus élevé ( $M_{fr(\%)}$ ) de 110 %. La formule peut s'écrire :

$$R_{rec}[\Omega] = \frac{U_{cc}^2 \times 100}{P_{moteur} \times M_{fr(\%)} \times \eta_{moteur}}$$

La valeur typique de  $\eta_{moteur}$  est de 0,90.

La valeur typique de  $\eta$  est de 0,98.

Pour les variateurs de fréquence de respectivement 200 V, 480 V et 600 V,  $R_{rec}$  au couple de freinage de 160 % s'écrit :

$$200\text{ V} : R_{rec} = \frac{107780}{P_{moteur}}[\Omega]$$

$$480\text{ V} : R_{rec} = \frac{375300}{P_{moteur}}[\Omega]^{(1)}$$

$$480\text{ V} : R_{rec} = \frac{428914}{P_{moteur}}[\Omega]^{(2)}$$

$$600\text{ V} : R_{rec} = \frac{630137}{P_{moteur}}[\Omega]$$

$$690\text{ V} : R_{rec} = \frac{832664}{P_{moteur}}[\Omega]$$

1) Pour les variateurs de fréquence  $\leq 7,5$  kW à la sortie d'arbre

2) Pour les variateurs de fréquence  $> 7,5$  kW à la sortie d'arbre

**REMARQUE!**

La résistance du circuit de freinage choisie ne doit pas être supérieure à celle recommandée par Danfoss. En sélectionnant une résistance de valeur ohmique supérieure, il est possible que l'on n'obtienne pas le couple de freinage puisque le variateur de fréquence risque de disjoncter par mesure de sécurité.

**REMARQUE!**

En cas d'apparition d'un court-circuit dans la résistance de freinage, il n'est possible d'empêcher la puissance de pertes dans la résistance de freinage qu'en utilisant un interrupteur de secteur ou un contacteur afin de déconnecter le variateur de fréquence du secteur. (Le contacteur peut être commandé par le variateur de fréquence).

**⚠️ AVERTISSEMENT**

Ne pas toucher la résistance de freinage car celle-ci peut devenir très chaude pendant ou après le freinage.

**2.12.3 Contrôle avec la fonction de freinage**

Le frein est protégé contre les courts-circuits de la résistance de freinage. D'autre part, le transistor de freinage est contrôlé de manière à s'assurer de la détection du court-circuit du transistor. L'on peut utiliser une sortie relais/digitale pour protéger la résistance de freinage contre la surcharge en relation avec une panne du variateur de fréquence.

La fonction freinage permet également d'afficher la puissance instantanée et la puissance moyenne des 120 dernières secondes et de surveiller que la puissance dégagée ne dépasse pas une limite fixée par l'intermédiaire du par. 2-12 P. kW Frein Res.. Au par. 2-13 Frein Res Therm, sélectionner la fonction à exécuter lorsque la puissance transmise à la résistance de freinage dépasse la limite définie au par. 2-12 P. kW Frein Res..

**REMARQUE!**

La surveillance de la puissance de freinage n'est pas une fonction de sécurité, cette dernière nécessitant un interrupteur thermique. La résistance de freinage n'est pas protégée contre les fuites à la terre.

Contrôle Surtension (OVC) (à l'exclusion de la résistance de freinage) peut être sélectionné comme fonction de freinage de remplacement au par. 2-17 Contrôle Surtension. Cette fonction est active pour toutes les unités et permet d'éviter un arrêt si la tension du circuit intermédiaire augmente. Elle génère une augmentation de la fréquence de sortie pour limiter la tension du circuit intermédiaire. Cette fonction est utile du fait qu'elle évite l'arrêt du variateur de fréquence, au cas où, par exemple, le temps de rampe de décélération est trop court. Le temps de rampe de décélération est alors rallongé.

**2.12.4 Câblage de la résistance de freinage**

CEM (câbles torsadés/blindage)

Pour réduire le bruit électrique provenant des câbles entre la résistance de freinage et le variateur de fréquence, les câbles doivent être torsadés.

Pour une performance CEM améliorée, on peut utiliser un blindage métallique.

**2.13 Conditions d'exploitation extrêmes****Court-circuit (phase moteur-phase)**

Une mesure de courant effectuée sur chacune des trois phases moteur ou sur la circuit intermédiaire protège les variateur de fréquence contre les courts-circuits. Un court-circuit entre deux phases de sortie se traduit par un surcourant dans l'onduleur. L'onduleur est désactivé

séparément si le courant de court-circuit dépasse la valeur limite (alarme 16 Arrêt verrouillé).

Pour la protection du variateur de fréquence contre les courts-circuits au niveau de la répartition de la charge et des sorties de freinage, se reporter aux directives du manuel de configuration.

Voir le certificat disponible dans la section *Certificats*.

### Commutation sur la sortie

Les commutations sur la sortie entre le moteur et le variateur de fréquence sont possibles sans limitation. Il est absolument impossible d'endommager le variateur de fréquence au cours de cette opération. Des messages d'erreur peuvent cependant apparaître.

### Surtension générée par le moteur

La tension du circuit intermédiaire augmente lorsque le moteur agit comme un alternateur. Ceci se produit dans deux cas :

1. La charge entraîne le moteur (à fréquence de sortie constante générée par le variateur de fréquence) : l'énergie est fournie par la charge.
2. Lors de la décélération (rampe de décélération), si le moment d'inertie est élevé, le frottement est faible et le temps de rampe de décélération est trop court pour que l'énergie se dissipe sous forme de perte du variateur de fréquence, du moteur et de l'installation.
3. Un réglage incorrect de la compensation du glissement risque d'entraîner une tension élevée du circuit intermédiaire.

L'unité de commande peut tenter de corriger la rampe dans la mesure du possible (2-17 *Contrôle Surtension*). L'onduleur s'arrête afin de protéger les transistors et les condensateurs du circuit intermédiaire quand un certain niveau de tension est atteint.

Voir les par. 2-10 *Fonction Frein et Surtension* et 2-17 *Contrôle Surtension* afin de sélectionner la méthode utilisée pour contrôler le niveau de tension du circuit intermédiaire.

### Chute tension secteur

En cas de chute de tension du secteur, le variateur de fréquence continue de fonctionner jusqu'à ce que la tension présente sur le circuit intermédiaire chute en dessous du seuil d'arrêt minimal, qui est généralement inférieur de 15 % à la tension nominale d'alimentation la plus basse du variateur de fréquence. La tension secteur présente avant la panne et la charge du moteur déterminent le temps qui s'écoule avant l'arrêt en roue libre de l'onduleur.

### Surcharge statique en mode VVC<sup>plus</sup>

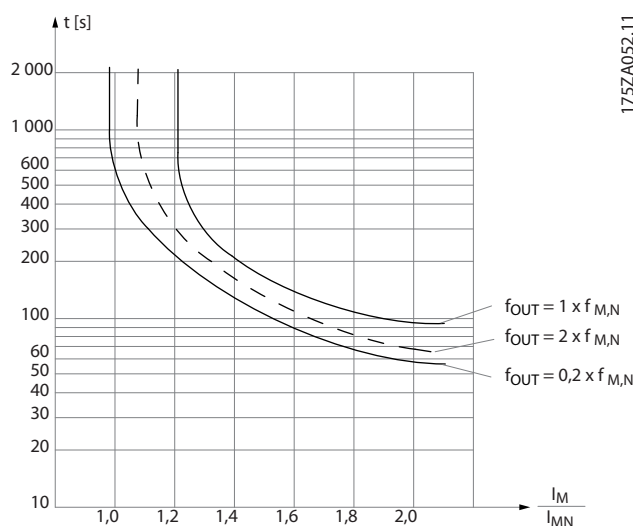
Quand le variateur de fréquence est en surcharge (limite de couple atteinte, 4-16 *Mode moteur limite couple/ 4-17 Mode générateur limite couple*), les régulateurs réduisent la fréquence de sortie dans le but de réduire la charge.

En cas de surcharge extrême, un courant peut se produire et faire disjoncter le variateur de fréquence après 5-10 secondes env.

Le fonctionnement dans la limite du couple est restreint dans le temps (0 à 60 s) défini au par. 14-25 *Délais Al./ C.limit ?*.

### 2.13.1 Protection thermique du moteur

C'est ainsi que Danfoss protège le moteur contre les surchauffes. Il s'agit d'une caractéristique électronique qui simule un relais bimétallique en s'appuyant sur des mesures internes. La courbe caractéristique est indiquée à l'illustration 2.19.



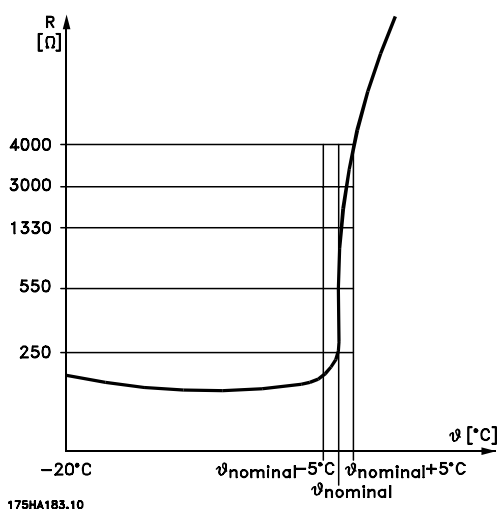
**Illustration 2.19** L'axe des abscisses indique le rapport entre  $I_{\text{moteur}}$  et  $I_{\text{moteur nominal}}$ . L'axe des ordonnées représente le temps en secondes avant que l'ETR ne se déclenche et fasse disjoncter le variateur de fréquence. Ces courbes montrent la vitesse nominale caractéristique à deux fois la vitesse nominale et à 0,2 fois la vitesse nominale.

Il est évident qu'à vitesse faible l'ETR se déclenche à une chaleur inférieure en raison du refroidissement moindre du moteur. De cette façon, le moteur est protégé contre les surchauffes même à une vitesse faible. La caractéristique ETR calcule la température du moteur en fonction du courant et de la vitesse réels. La température calculée est visible en tant que paramètre d'affichage au par. 16-18 *Thermique moteur* du variateur de fréquence.

La valeur de déclenchement de la thermistance est supérieure à 3 kΩ.

Intégrer une thermistance (capteur PTC) dans le moteur pour une protection des bobines.

La protection du moteur peut être améliorée en utilisant un éventail de techniques : capteur PTC dans les bobines du moteur, thermocontact mécanique (type Klixon) ou relais (ETR) thermique électronique.



175HA185.10

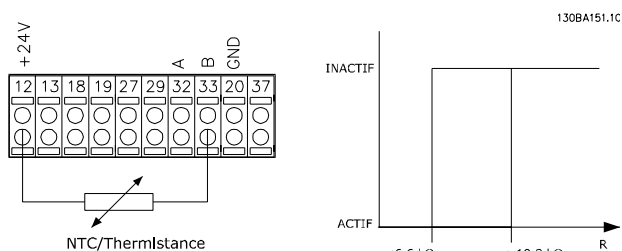
Utilisation d'une entrée digitale et d'une alimentation de 24 V :

Exemple : le variateur de fréquence se déclenche lorsque la température du moteur est trop élevée.

Configuration des paramètres :

Régler le par. 1-90 *Protect. thermique mot.* sur *Arrêt thermistance* [2].

Régler le par. 1-93 *Source thermistance* sur *Entrée digitale 33* [6].



130BA151.1C

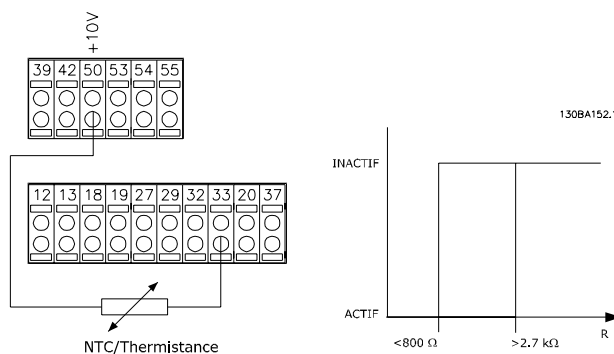
Utilisation d'une entrée digitale et d'une alimentation de 10 V :

Exemple : le variateur de fréquence se déclenche lorsque la température du moteur est trop élevée.

Configuration des paramètres :

Régler le par. 1-90 *Protect. thermique mot.* sur *Arrêt thermistance* [2].

Régler le par. 1-93 *Source thermistance* sur *Entrée digitale 54* [6].



130BA152.1C

Utilisation d'une entrée analogique et d'une alimentation de 10 V :

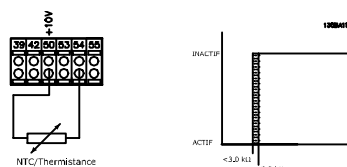
Exemple : le variateur de fréquence se déclenche lorsque la température du moteur est trop élevée.

Configuration des paramètres :

Régler le par. 1-90 *Protect. thermique mot.* sur *Arrêt thermistance* [2].

Régler le par. 1-93 *Source thermistance* sur *Entrée digitale 54* [2].

Ne pas sélectionner de source de référence.



Entrée digitale/ analogique	Tension d'alimentation Valeurs de déclenchement	Seuil Valeurs de déclenchement
Digitale	24	<6,6 kΩ - >10,8 kΩ
Digitale	10	<800 Ω - >2,7 kΩ
Analogique	10	<3,0 kΩ - >3,0 kΩ

**REMARQUE!**

Vérifier que la tension d'alimentation choisie respecte la spécification de l'élément de thermistance utilisé.

**Récapitulatif**

Grâce à la caractéristique de limite de couple, le moteur est protégé de toute surcharge indépendante de la vitesse. Grâce à l'ETR, le moteur est protégé contre les surchauffes et aucune protection de moteur supplémentaire n'est nécessaire. Cela signifie que lorsque le moteur chauffe, le temporisateur ETR contrôle le temps pendant lequel le moteur peut fonctionner à haute température avant de l'arrêter pour éviter une surchauffe. Si le moteur est en surcharge sans atteindre la température à laquelle l'ETR arrête le moteur, la limite de couple protège le moteur et l'application de toute surcharge.

**2**

La fonction ETR est activée via le par. *1-90 Protect. thermique mot.* et contrôlée au par. *4-16 Mode moteur limite couple*. Le temps avant que l'avertissement de limite de couple n'arrête le variateur de fréquence est réglé au par. *14-25 Délais Al./C.limit ?*.

## 3 Sélection du Variateur VLT® HVAC Drive

### 3.1 Options et accessoires

Danfoss propose une vaste gamme d'options et d'accessoires pour les variateurs de fréquence.

#### 3.1.1 Installation des modules d'option à l'emplacement B

L'alimentation du variateur de fréquence doit être débranchée.

Pour les protections A2 et A3 :

- Retirer le LCP (panneau de commande local), la protection borniers et le châssis du LCP du variateur de fréquence.
- Installer la carte de l'option MCB1xx dans l'emplacement B.
- Brancher les câbles de commande et les placer sur les étriers fournis.  
Enlever la débouchure sur le châssis étendu du LCP livré dans le kit de l'option, de manière à monter l'option sous le châssis du LCP.
- Remonter le châssis du LCP et la protection borniers.
- Monter le LCP ou le couvercle aveugle sur le châssis du LCP.
- Brancher le variateur de fréquence.
- Régler les fonctions d'entrées et sorties aux paramètres correspondants, comme indiqué au chapitre *Caractéristiques techniques générales*.

Pour les protections B1, B2, C1 et C2 :

- Retirer le LCP et le support du LCP.
- Installer la carte de l'option MCB 1xx dans l'emplacement B.
- Brancher les câbles de commande et les placer sur les étriers fournis.
- Remonter le support.
- Remonter le LCP.

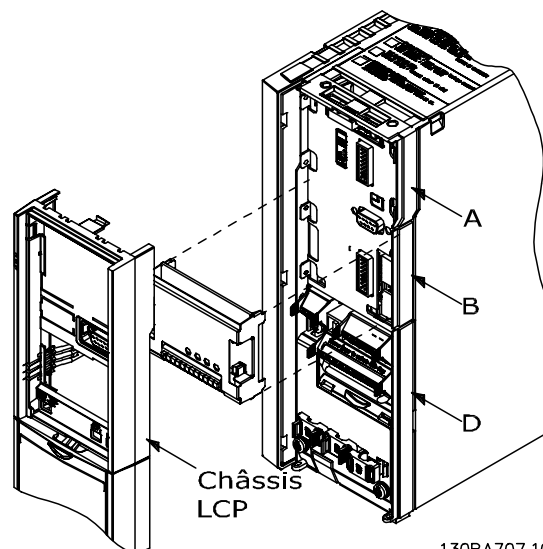


Illustration 3.1 Protections A2, A3 et B3

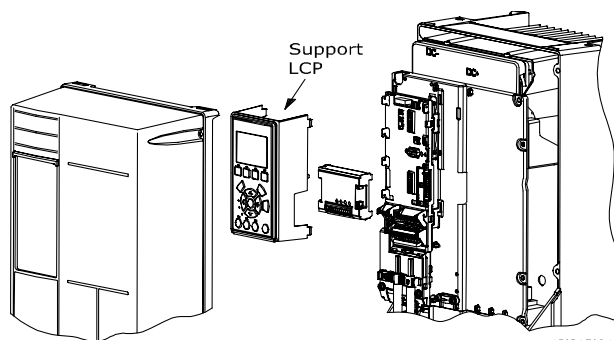


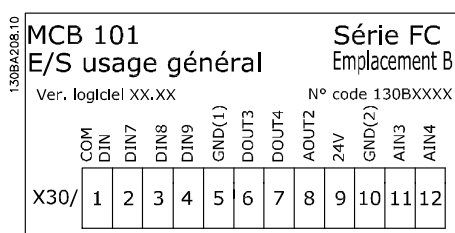
Illustration 3.2 Protections A5, B1, B2, B4, C1, C2, C3 et C4

#### 3.1.2 Module d'entrées/sorties à usage général MCB 101

Le MCB 101 sert d'extension du nombre d'entrées et sorties digitales et analogiques du variateur de fréquence.

Contenu : le MCB 101 doit être monté à l'emplacement B du variateur de fréquence.

- Module d'option MCB 101
- Châssis du LCP étendu
- Protection borniers



### Isolation galvanique dans le MCB 101

Les entrées digitales et analogiques sont isolées galvaniquement des autres entrées et sorties du MCB 101 et de la carte de commande du variateur de fréquence. Les sorties digitales et analogiques du MCB 101 sont isolées galvaniquement des autres entrées et sorties du MCB 101, mais pas de celles de la carte de commande du variateur de fréquence.

Si les entrées digitales 7, 8 ou 9 doivent être activées à l'aide d'une alimentation interne de 24 V (borne 9), la connexion entre les bornes 1 et 5, illustrée sur l'illustration 3.3, doit être effectuée.

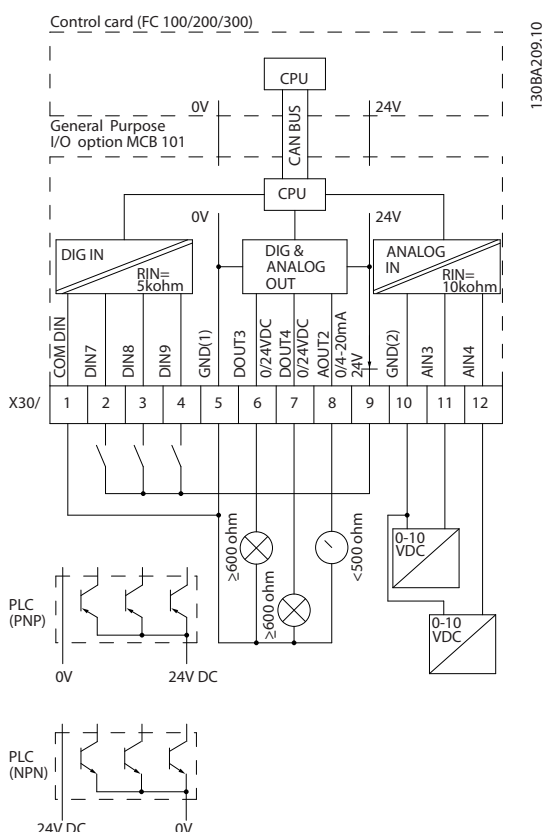


Illustration 3.3 Schéma de principe

### 3.1.3 Entrées digitales - borne X30/1-4

Paramètres de configuration : 5-16, 5-17 et 5-18				
Nombre d'entrées digitales	Niveau de tension	Niveaux de tension	Tolérance	Impédance d'entrée max.
3	0-24 V CC	Type PNP : Commun = 0 V Niveau logique 0 : entrée < 5 V CC Niveau logique 1 : entrée > 10 V CC Type NPN : Commun = 24 V Niveau logique 0 : entrée > 19 V CC Niveau logique 1 : entrée < 14 V CC	±28 V continu ±37 V en minimum 10 s	Environ 5 kΩ

### 3.1.4 Entrées de tension analogiques - borne X30/10-12

Paramètres de configuration : 6-3*, 6-4* et 16-76				
Nombre de tensions analogiques	Signal d'entrée standardisé	Tolérance	Résolution	Impédance d'entrée max.
2	0-10 V CC	±20 V continu	10 bits	Environ 5 kΩ

### 3.1.5 Sorties digitales - borne X30/5-7

Paramètres de configuration : 5-32 et 5-33			
Nombre de sorties digitales	Niveau de sortie	Tolérance	Impédance max.
2	0 ou 2 V CC	±4 V	≥ 600 Ω

### 3.1.6 Sorties analogiques - borne X30/5+8

Paramètres de configuration : 6-6* et 16-77			
Nombre de sorties analogiques	Niveau du signal de sortie	Tolérance	Impédance max.
1	0/4-20 mA	±0,1 mA	< 500 Ω

### 3.1.7 Option de relais MCB 105

L'option MCB 105 comprend 3 contacts d'interrupteur unipolaire bidirectionnel et doit être installée dans l'emplacement de l'option B.

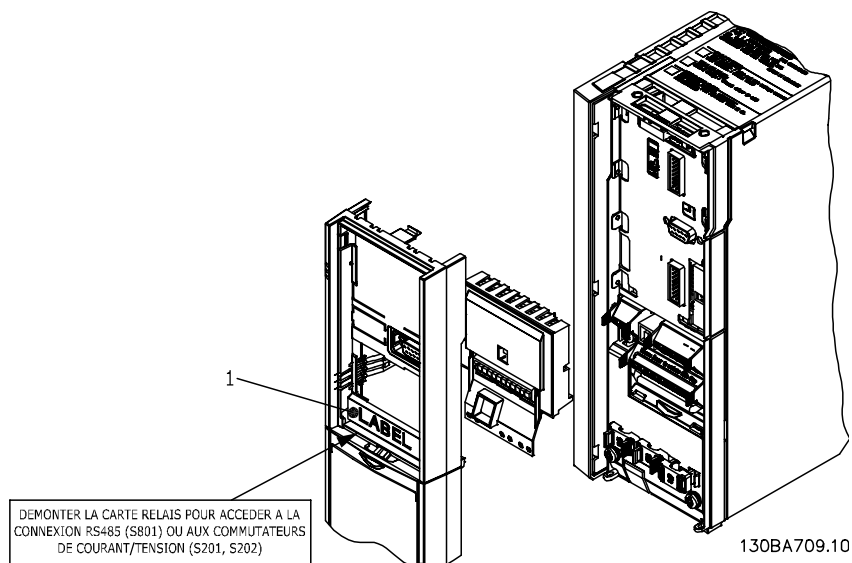
Données électriques :

Charge max. sur les bornes (CA-1) <sup>1)</sup> (charge résistive)	240 V CA 2 A
Charge max. sur les bornes (CA-15) <sup>1)</sup> (charge inductive à $\cos\phi$ 0,4)	240 V CA 0,2 A
Charge max. sur les bornes (CC-1) <sup>1)</sup> (charge résistive)	24 V CC 1 A
Charge max. sur les bornes (CC-13) <sup>1)</sup> (charge inductive)	24 V CC 0,1 A
Charge min. sur les bornes (CC)	5 V 10 mA
Vitesse de commutation max. à charge nominale/min.	6 min <sup>-1</sup> /20 s <sup>-1</sup>

1) CEI 947 parties 4 et 5

Lorsque le kit d'option relais est commandé séparément, il comprend :

- Module de relais MCB 105
- Châssis du LCP étendu et protection borniers plus grande
- Étiquette permettant de recouvrir l'accès aux commutateurs S201, S202 et S801
- Bandes de fixation des câbles au module relais

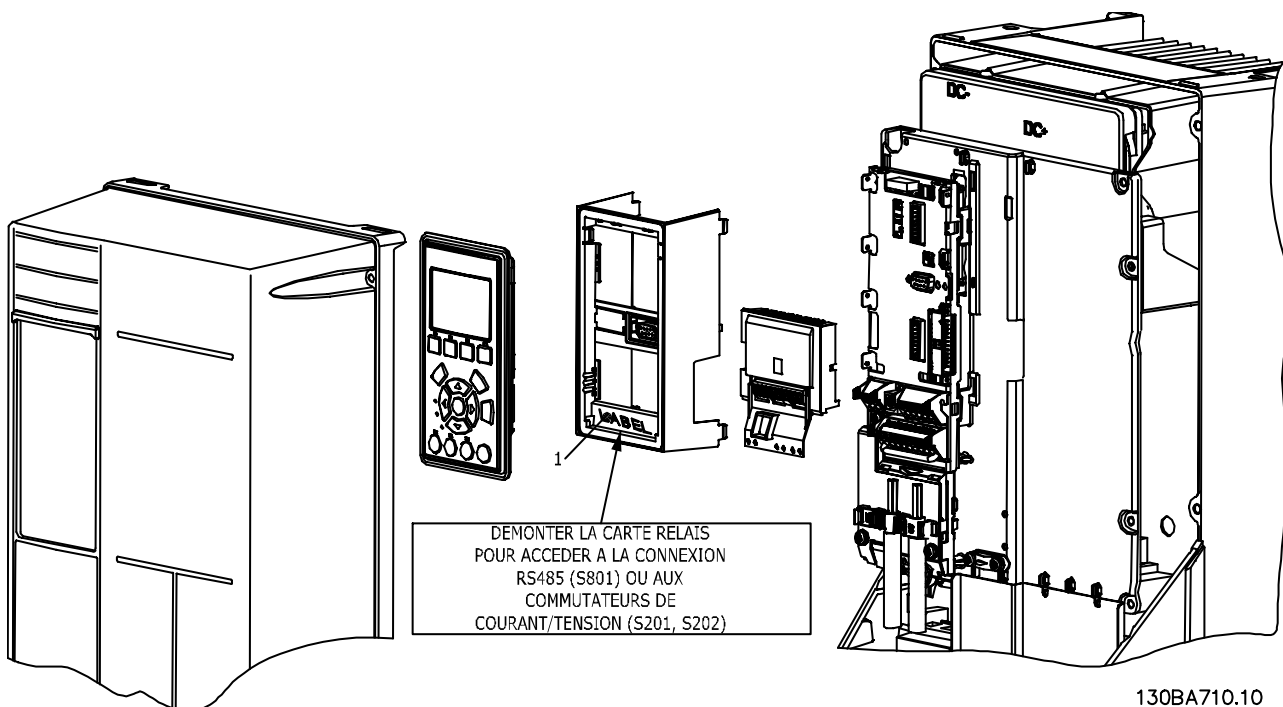


A2-A3-B3

A5-B1-B2-B4-C1-C2-C3-C4

<sup>1)</sup> **IMPORTANT !** L'étiquette DOIT être placée sur le châssis du LCP, comme illustré (approbation UL).

3



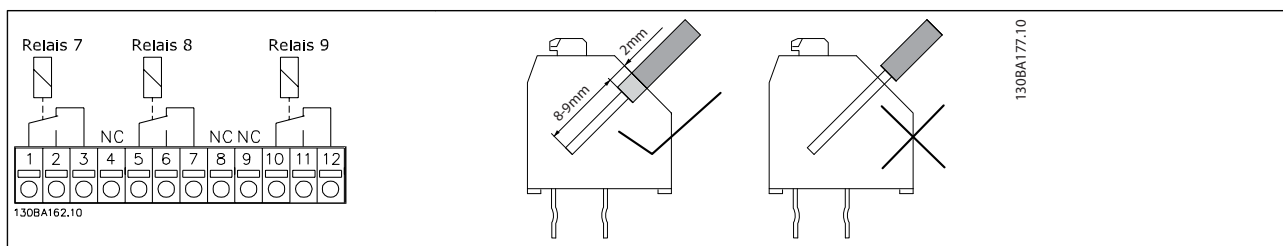
## ⚠️ AVERTISSEMENT

### Avertissement alimentation double

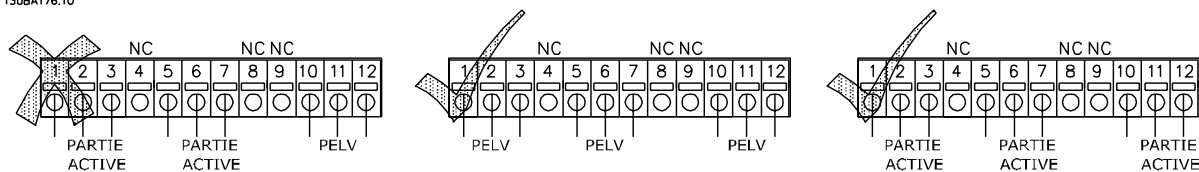
Ajout de l'option MCB 105 :

- Voir les instructions de montage au début du chapitre Options et accessoires.
- L'alimentation des connexions sous tension sur les bornes de relais doit être coupée.
- Ne pas mélanger éléments sous tension et signaux de commande (PELV).
- Sélectionner les fonctions de relais aux par. 5-40 Fonction relais [6-8], 5-41 Relais, retard ON [6-8] et 5-42 Relais, retard OFF [6-8].

NB ! l'indice [6] est le relais 7, l'indice [7] est le relais 8 et l'indice [8] est le relais 9.



130BA176.10



## ⚠️ AVERTISSEMENT

Ne pas mélanger éléments basse tension et systèmes PELV. Au moindre défaut, il peut s'avérer dangereux de toucher le système entier, au point de causer des blessures graves, voire le décès.

### 3.1.8 Option de secours 24 V MCB 107

Alimentation externe 24 V CC

Une alimentation 24 V CC externe peut être installée pour servir d'alimentation basse tension pour la carte de commande et toute carte d'option installée. Cela permet au LCP (y compris réglages des paramètres) et aux bus de terrain de fonctionner pleinement sans raccordement au secteur.

Spécification de l'alimentation 24 V CC externe :

Plage tension d'entrée	24 V CC $\pm 15\%$ (max. 37 V en 10 s)
Courant d'entrée max.	2.2A
Courant d'entrée moyen pour le variateur de fréquence	0.9A
Longueur max. du câble	75 m
Charge capacitive d'entrée	< 10 $\mu$ F
Retard mise sous tension	< 0,6 s

Les entrées sont protégées.

Numéros des bornes :

Borne 35 : - alimentation 24 V CC externe

Borne 36 : + alimentation 24 V CC externe

Procéder comme suit :

1. Retirer le LCP ou le couvercle aveugle
2. Retirer la protection borniers
3. Retirer la plaque de connexion à la terre et le couvercle plastique en dessous
4. Insérer l'option d'alimentation de secours 24 V CC externe dans l'emplacement prévu à cet effet
5. Monter la plaque de connexion à la terre
6. Fixer la protection borniers et le LCP ou le couvercle aveugle.

Quand l'option de secours 24 V MCB 107 alimente le circuit de commande, l'alimentation interne 24 V est automatiquement déconnectée.

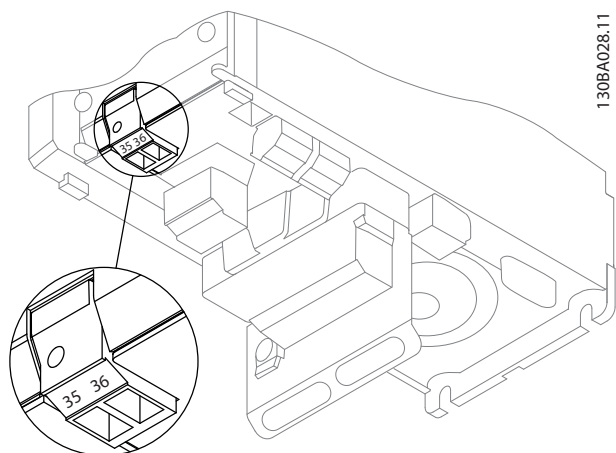


Illustration 3.4 Connexion à l'alimentation de secours 24 V (A2-A3).

130BA028.11

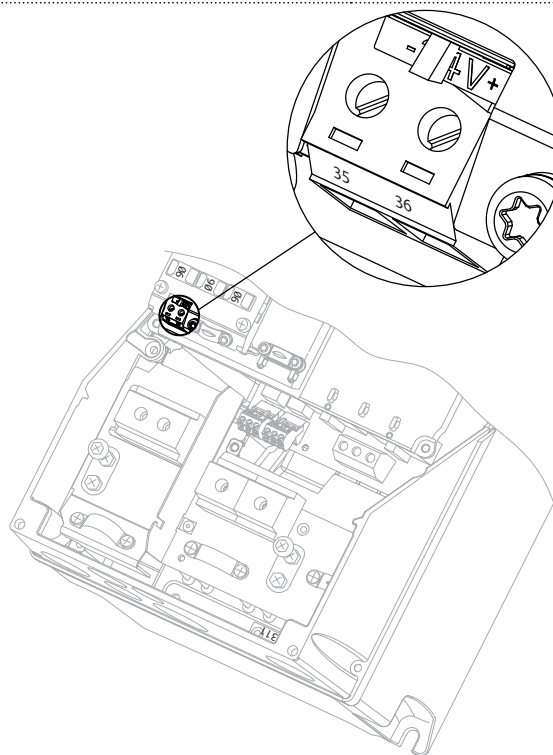


Illustration 3.5 Connexion à l'alimentation de secours 24V (A5-C2).

130BA216.10

### 3.1.9 Option d'E/S analogiques MCB 109

La carte d'E/S analogiques doit être utilisée, entre autres, pour :

- Fournir une batterie de secours de la fonction d'horloge de la carte de commande.
- Servir d'extension générale d'une sélection d'E/S analogiques disponible sur la carte de commande, p. ex. pour le contrôle de zones multiples avec trois transmetteurs de pression.

- Transformer le variateur de fréquence en bloc d'E/S décentralisé prenant en charge les systèmes de gestion des immeubles avec des entrées pour les capteurs et des sorties pour contrôler les actionneurs de clapets et vannes.
- Prendre en charge les régulateurs PID étendus avec des E/S pour les entrées de points de consigne, des entrées de transmetteurs/capteurs et des sorties pour les actionneurs.

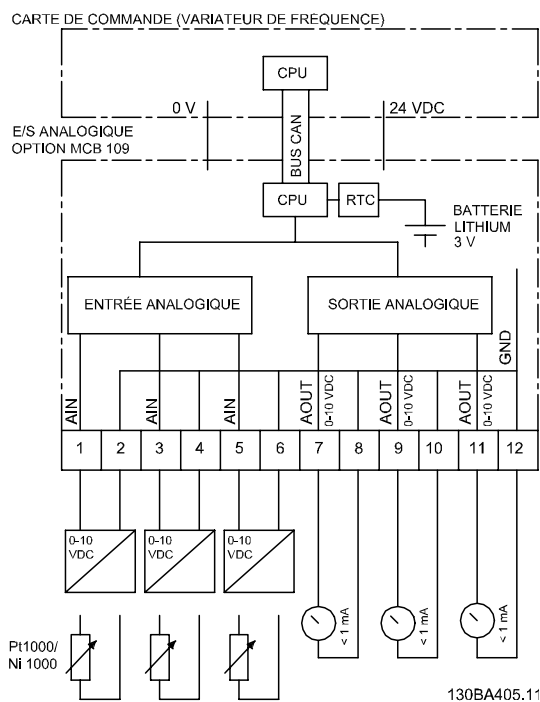


Illustration 3.6 Schéma de principe des E/S analogiques montées sur le variateur de fréquence.

### Configuration des E/S analogiques

3 entrées analogiques, capables de gérer ce qui suit :

- 0-10 V CC

OU

- 0-20 mA (entrée de tension 0-10 V) en montant une résistance de 510  $\Omega$  entre les bornes (voir N.B. !)
- 4-20 mA (entrée de tension 2-10 V) en montant une résistance de 510  $\Omega$  entre les bornes (voir N.B.)
- Capteur de température Ni1000 de 1000  $\Omega$  à 0 °C. Spécifications selon DIN 43760
- Capteur de température Pt1000 de 1000  $\Omega$  à 0 °C. Spécifications selon CEI 60751

3 sorties analogiques fournissant 0-10 V CC.

### REMARQUE!

Merci de noter les valeurs disponibles au sein des différents groupes standard de résistances :

E12 : la valeur standard la plus proche est 470  $\Omega$ , ce qui crée une entrée de 449,9  $\Omega$  et 8,997 V.

E24 : la valeur standard la plus proche est 510  $\Omega$ , ce qui crée une entrée de 486,4  $\Omega$  et 9,728 V.

E48 : la valeur standard la plus proche est 511  $\Omega$ , ce qui crée une entrée de 487,3  $\Omega$  et 9,746 V.

E96 : la valeur standard la plus proche est 523  $\Omega$ , ce qui crée une entrée de 498,2  $\Omega$  et 9,964 V.

### Entrées analogiques - borne X42/1-6

Groupe de paramètres pour l'affichage : 18-3\*. Voir aussi le *Guide de programmation du Variateur VLT® HVAC Drive*.

Groupes de paramètres pour la configuration : 26-0\*, 26-1\*, 26-2\* et 26-3\*. Voir aussi le *Guide de programmation du Variateur VLT® HVAC Drive*.

3 entrées analogiques	Plage de fonctionnement	Résolution	Précision	Échantillonnage	Charge max.	Impédance
Utilisées comme entrées de capteur de température	-50 à +150 °C	11 bits	-50 °C ±1 Kelvin +150 °C ±2 Kelvin	3 Hz	-	-
Utilisées comme entrées de tension	0-10 V CC	10 bits	0,2 % de l'échelle totale à la température cal.	2,4 Hz	+/-20 V continu	Environ 5 k $\Omega$

Lorsqu'elles sont utilisées pour la tension, les entrées analogiques peuvent être mises à l'échelle via les paramètres de chaque entrée.

Lorsque les entrées analogiques sont utilisées comme capteur de température, leur mise à l'échelle est préréglée

au niveau de signal nécessaire pour une plage de température spécifiée.

Lorsque les entrées analogiques sont utilisées comme capteur de température, il est possible de lire la valeur du signal de retour en °C et °F.

En cas de fonctionnement avec des capteurs de température, la longueur de câble maximale pour raccorder les capteurs est de 80 m de fils non blindés/non torsadés.

### Sorties analogiques - borne X42/7-12

Groupe de paramètres pour l'affichage et l'écriture : 18-3\*.

Voir aussi le *Guide de programmation du Variateur VLT® HVAC Drive*.

Groupes de paramètres pour la configuration : 26-4\*, 26-5\* et 26-6\*. Voir aussi le *Guide de programmation du Variateur VLT® HVAC Drive*.

3 sorties analogiques	Niveau du signal de sortie	Résolution	Linéarité	Charge max.
Volt	0-10 V CC	11 bits	1 % de l'échelle totale	1 mA

Les sorties analogiques peuvent être mises à l'échelle via les paramètres de chaque sortie.

La fonction attribuée est sélectionnée via un paramètre et offre les mêmes options que les sorties analogiques de la carte de commande.

Pour une description plus détaillée des paramètres, se reporter au *Guide de programmation du Variateur VLT® HVAC Drive*.

### Horloge en temps réel (RTC) avec alimentation de secours

Le format de date de la RTC comporte année, mois, date, heure, minutes et jour de la semaine.

La précision de l'horloge est supérieure à  $\pm 20$  ppm à 25 °C.

La batterie de secours intégrée, au lithium, dure environ 10 ans minimum, lorsque le variateur de fréquence fonctionne à une température ambiante de 40 °C. Si la batterie de secours tombe en panne, l'option d'E/S analogiques doit être échangée.

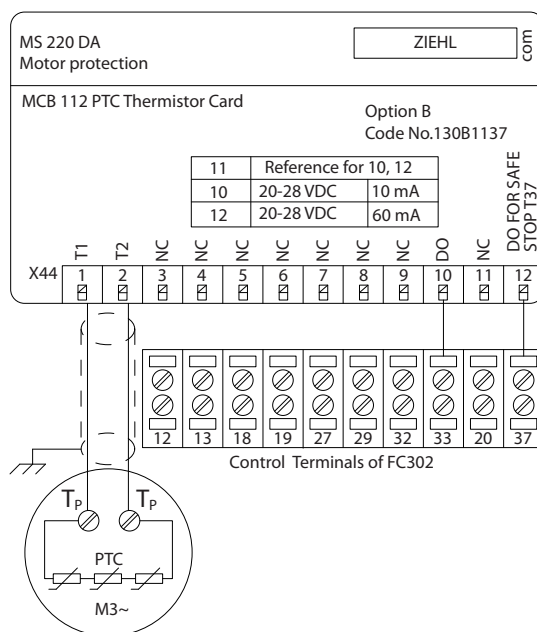
### 3.1.10 Carte thermistance PTC VLT® MCB 112

L'option MCB 112 permet la surveillance de la température d'un moteur électrique via une entrée thermistance PTC isolée galvaniquement. C'est une option d'emplacement B pour le FC 102 avec arrêt de sécurité.

Pour des informations sur le montage et l'installation de l'option, se reporter à *Montage des modules d'option à*

*l'emplacement B* plus haut dans ce chapitre. Voir également le chapitre *Exemples d'application* pour les différentes possibilités.

X44/1 et X44/2 sont des entrées de thermistance, X44/12 active l'arrêt de sécurité du FC 102 (borne 37) si les valeurs de thermistance le rendent nécessaires et X44/10 informe le MCB 112 que la demande d'arrêt de sécurité provient du FC 102 afin d'assurer un traitement d'alarme convenable. Une des entrées digitales du FC 102 (ou une entrée digitale d'une option montée) doit être réglée sur Carte PTC [80] afin d'utiliser l'information provenant de X44/10. *5-19 Terminal 37 Safe Stop* Borne 37 arrêt de sécurité doit être configuré sur la fonctionnalité de l'arrêt de sécurité souhaitée (le réglage par défaut est Alarme arrêt de sécurité).



### Certification ATEX avec

Le MCB 112 a été certifié ATEX, ce qui signifie que le FC 102 avec MCB 112 peut désormais être utilisé avec des moteurs dans des atmosphères potentiellement explosives. Voir le Manuel d'utilisation pour le MCB 112 pour plus d'informations.



## Données électriques

## Connexion de résistance :

PTC conforme à DIN 44081 et DIN 44082

Nombre	1 à 6 résistances en série
Valeur de fermeture	3,3 Ω ... 3,65 Ω ... 3,85 Ω
Valeur de reset	1,7 Ω ... 1,8 Ω ... 1,95 Ω
Tolérance de déclenchement	±6 °C
Résistance collective de la boucle du capteur	< 1,65 Ω
Tension de la borne	≤ 2,5 V pour R ≤ 3,65 Ω, ≤ 9 V pour R = ∞
Courant du capteur	≤ 1 mA
Court-circuit	20 Ω ≤ R ≤ 40 Ω
Puissance consommée	60 mA

## Conditions de test :

EN 60 947-8

Mesure de résistance aux surtensions	6000V
Catégorie de surtension	III
Degré de pollution	2
Mesure d'isolation de tension Vbis	690V
Isolation galvanique fiable jusqu'à Vi	500V
Température ambiante perm.	-20 °C ... +60 °C
	EN 60068-2-1 Chaleur sèche
Humidité	5-95 %, pas de condensation autorisée
Résistance CEM	EN61000-6-2
Émissions CEM	EN61000-6-4
Résistance aux vibrations	10 ... 1000 Hz 1,14 g
Résistance aux chocs	50 g

## Valeurs du système de sécurité :

EN 61508 pour Tu = 75 °C continu

SIL	2 pour cycle de maintenance de 2 ans 1 pour cycle de maintenance de 3 ans
HFT	0
PFD (pour test fonctionnel annuel)	4.10 *10 <sup>-3</sup>
SFF	90%
λ <sub>s</sub> + λ <sub>DD</sub>	8515 FIT
λ <sub>DU</sub>	932 FIT
Numéro de code 130B1137	

### 3.1.11 Option d'entrée du capteur MCB 114

La carte d'option d'entrée du capteur MCB 114 peut être utilisée pour :

- Servir d'entrée de capteur pour les transmetteurs thermiques PT100 et PT1000 afin de surveiller les températures des paliers.
- Servir d'extension générale de sorties analogiques avec une entrée supplémentaire pour le contrôle de zones multiples ou les mesures de pression différentielle.
- Prendre en charge les régulateurs PID étendus avec des E/S pour les entrées de points de consigne, de transmetteurs/capteurs.

Les moteurs typiques, conçus avec des capteurs de température pour la protection des paliers contre la surcharge, sont équipés de trois capteurs de température PT100/PT1000 : un à l'avant, un dans le palier à l'arrière et un dans les bobines du moteur. L'option MCB 114 Danfoss prend en charge des capteurs à 2 ou 3 fils avec des températures limites individuelles pour les sous/sur-températures. Le type de capteur (PT100 ou PT1000) est détecté automatiquement lors de la mise sous tension.

L'option peut générer une alarme si la température mesurée est en dessous de la limite inférieure ou au-dessus de la limite supérieure spécifiées par l'utilisateur. La température individuelle mesurée à chaque entrée de capteur peut s'afficher sur l'écran ou dans les paramètres d'affichage. En présence d'une alarme, les relais ou les sorties digitales peuvent être programmés pour être actifs au niveau haut en sélectionnant [21] *Avertis.thermiq.* dans le groupe de paramètres 5-\*\*.

Une condition de panne est associée à un numéro commun d'avertissement/alarme. Il s'agit ici de l'alarme/avertissement 20, Erreur entrée temp. Toute sortie présente peut être programmée pour être active en cas d'avertissement ou d'alarme.

#### 3.1.11.1 Numéros de code de commande et pièces livrées

N° de code version standard : 130B1172.

N° de code version tropicalisée : 130B1272.

#### 3.1.11.2 Spécifications électriques et mécaniques

##### Entrée analogique

Nombre d'entrées analogiques	1
Format	0-20 mA ou 4-20 mA
Fils	2
Impédance d'entrée	< 200 Ω
Fréquence d'échantillonnage	1 kHz
Filtre d'ordre 3	100 Hz à 3 dB

L'option peut alimenter le capteur analogique en 24 V CC (borne 1).

##### Entrée de capteur de température

Nombre d'entrées analogiques prenant en charge PT100/1000	3
Type de signal	PT100/1000
Connexion	PT 100 2 ou 3 fils/PT1000 2 ou 3 fils
Fréquence d'entrée des PT100 et PT1000	1 Hz pour chaque canal
Résolution	10 bits
Plage de température :	-50 à 204 °C -58 à 399 °F

##### Isolation galvanique

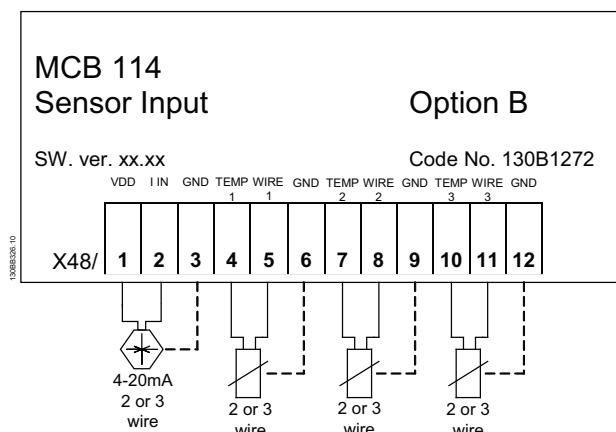
Les capteurs devant être connectés sont censés être isolés galvaniquement du niveau de tension secteur.

CEI 61800-5-1 et UL 508C

##### Câblage

Longueur max. de câble de signal	500 m
----------------------------------	-------

### 3.1.11.3 Câblage électrique



Borne	Nom	Fonction
1	VDD	Alimentation 24 V CC du capteur 4-20 mA
2	I in	Entrée 4-20 mA
3	GND	Entrée analogique GND
4, 7, 10	Temp 1, 2, 3	Entrée température
5, 8, 11	Wire 1, 2, 3	Entrée du 3 <sup>ème</sup> fil si des capteurs à 3 fils sont utilisés
6, 9, 12	GND	Entrée temp. GND

### 3.1.12 Options de panneau de châssis de taille F

#### Appareils de chauffage et thermostat

Montés à l'intérieur de l'armoire des variateurs de fréquence avec châssis de taille F, les appareils de chauffage contrôlés via un thermostat automatique aident à contrôler l'humidité dans la protection, prolongeant la durée de vie des composants du variateur dans les environnements humides. Les réglages par défaut du thermostat activent les appareils de chauffage à 10 °C (50 °F) et les éteignent à 15,6 °C (60 °F).

#### Éclairage de l'armoire avec prise

Un éclairage installé à l'intérieur de l'armoire des variateurs de fréquence avec châssis de taille F augmente la visibilité lors des interventions de réparation et d'entretien. Le logement de l'éclairage est doté d'une prise pour alimenter temporairement les outils et autres appareils. Deux tensions sont disponibles :

- 230 V, 50 Hz, 2,5 A, CE/ENEC
- 120 V, 60 Hz, 5 A, UL/cUL

#### Configuration des sorties du transformateur

Si l'éclairage ou la prise de l'armoire ou les appareils de chauffage et le thermostat sont installés, le transformateur T1 nécessite que ses sorties soient réglées à la tension d'entrée appropriée. Un variateur de 380-480/500 V sera initialement réglé sur la sortie 525 V et un variateur de

525-690 V sur la sortie 690 V pour garantir qu'aucune surtension de l'équipement secondaire ne se produise si la sortie n'est pas modifiée avant la mise sous tension. Consulter le tableau ci-dessous pour définir la sortie appropriée au niveau de la borne T1 située sur l'armoire de redresseur. Pour l'emplacement dans le variateur, voir illustration du redresseur dans la section *Connexions d'alimentation*.

Plage tension d'entrée	Sortie à sélectionner
380V-440V	400V
441V-490V	460V
491V-550V	525V
551V-625V	575V
626V-660V	660V
661V-690V	690V

#### Bornes NAMUR

NAMUR est une association internationale d'utilisateurs d'automatismes dans les industries de transformation, essentiellement dans les secteurs chimiques et pharmaceutiques en Allemagne. La sélection de cette option fournit des bornes disposées et étiquetées conformément aux spécifications de la norme NAMUR pour les bornes d'entrée et de sortie du variateur. La carte thermistance PTC MCB 112 et la carte relais étendue MCB 113 sont alors requises.

#### RCD (relais de protection différentielle)

Utilise la méthode d'équilibrage des noyaux pour surveiller les courants de défaut à la terre des systèmes mis à la terre et des systèmes à haute résistance vers la terre (systèmes TN et TT dans la terminologie CEI). Il existe un pré-avertissement (50 % de la consigne d'alarme principale) et une consigne d'alarme principale. Un relais d'alarme unipolaire bidirectionnel est associé à chaque consigne pour une utilisation externe. Nécessite un transformateur de courant à fenêtre externe (fourni et installé par le client).

- Intégré au circuit d'arrêt de sécurité du variateur
- Le dispositif CEI 60755 de type B contrôle les courants de défaut à la terre CA, CC à impulsions et CC pur.
- Indicateur à barres LED du niveau de courant de défaut à la terre, compris entre 10 et 100 % de la consigne
- Mémoire des pannes
- Bouton TEST/RESET

#### IRM (dispositif de surveillance de la résistance d'isolation)

Surveille la résistance d'isolation des systèmes non reliés à la terre (systèmes IT selon la terminologie CEI) entre les conducteurs de phase du système et la terre. Il existe un pré-avertissement ohmique et une consigne d'alarme principale pour le niveau d'isolation. Un relais d'alarme unipolaire bidirectionnel est associé à chaque consigne pour une utilisation externe. Remarque : il n'est possible de

connecter qu'un seul dispositif de surveillance de la résistance d'isolation à chaque système non relié à la terre (IT).

- Intégré au circuit d'arrêt de sécurité du variateur
- Affichage LCD de la valeur ohmique de la résistance d'isolation
- Mémoire des pannes
- Touches INFO, TEST et RESET

#### Arrêt d'urgence CEI avec relais de sécurité Pilz

Comprend un bouton-poussoir d'arrêt d'urgence à 4 fils redondant monté sur le devant de la protection et un relais Pilz qui le surveille conjointement avec le circuit d'arrêt de sécurité du variateur et le contacteur principal situés dans l'armoire d'options.

#### Démarrateurs manuels

Fournit une alimentation triphasée pour les turbines électriques souvent requises pour les gros moteurs. L'alimentation des démarrateurs est fournie côté charge de tout contacteur, disjoncteur ou sectionneur fourni. Elle comporte un fusible pour chaque démarreur et est coupée lorsque le variateur est hors tension. Deux démarrateurs maximum sont autorisés (un seul si un circuit protégé par fusible 30 A est commandé). Intégré au circuit d'arrêt de sécurité du variateur

Fonctions de l'unité :

- Interrupteur marche-arrêt
- Protection contre court-circuit et surcharge avec fonction de test
- Fonction de reset manuel

#### Bornes protégées par fusible 30 A

- Alimentation triphasée correspondant à la tension secteur en entrée pour alimentation des équipements auxiliaires du client
- Non disponibles si deux démarrateurs manuels sont sélectionnés
- Bornes inactives lorsque l'alimentation d'entrée du variateur est coupée
- L'alimentation des bornes protégées par fusible est fournie côté charge de tout contacteur, disjoncteur ou sectionneur fourni.

### 3.1.13 Résistances de freinage

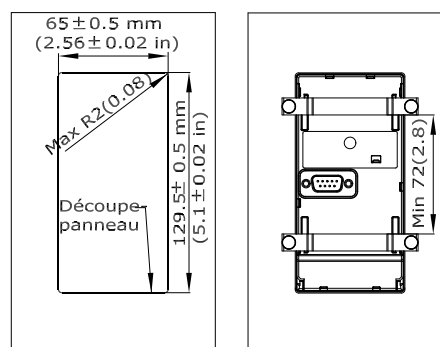
Dans les applications où le moteur est utilisé comme un frein, l'énergie est générée dans le moteur et renvoyée vers le variateur de fréquence. La tension du circuit CC du variateur augmente lorsque l'énergie ne peut pas être transportée à nouveau vers le moteur. Dans les applications avec freinage fréquent ou charges à inertie élevée, cette augmentation peut entraîner une alarme de surtension du variateur puis un arrêt. Les résistances de freinage sont utilisées pour dissiper l'énergie excédentaire

liée au freinage régénérateur. La résistance est sélectionnée en fonction de sa valeur ohmique, de son taux de dissipation de puissance et de sa taille physique. Danfoss propose une gamme complète de résistances de freinage spécialement conçues pour ses variateurs de fréquence. Voir le chapitre *Contrôle avec fonction de freinage* pour le dimensionnement des résistances de freinage. Les numéros de code peuvent être trouvés dans le chapitre *Commande*.

### 3.1.14 Kit de montage externe pour LCP

Le LCP peut être déplacé vers l'avant d'une armoire à l'aide du kit de déport fourni. La protection est IP66. Les vis de fixation doivent être serrées à un couple max. de 1 Nm.

Caractéristiques techniques	
Protection :	avant, IP66
Longueur de câble max. entre et unité :	3 m
Norme de communication :	RS-485



130BA139.13

N° code 130B1113

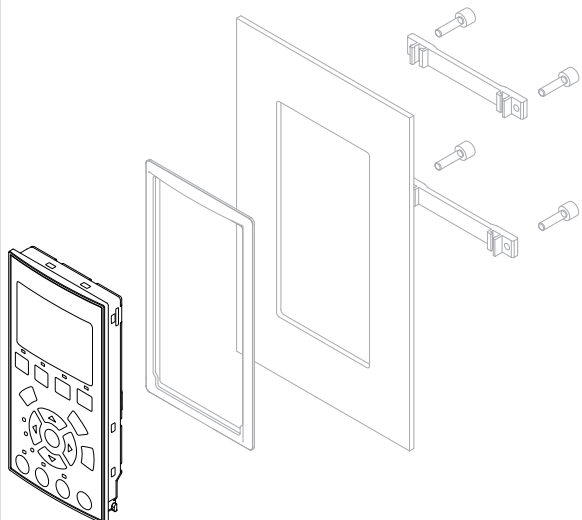


Illustration 3.7 Kit LCP comprenant LCP graphique, fixations, câble de 3 m et joint.

N° code 130B1114

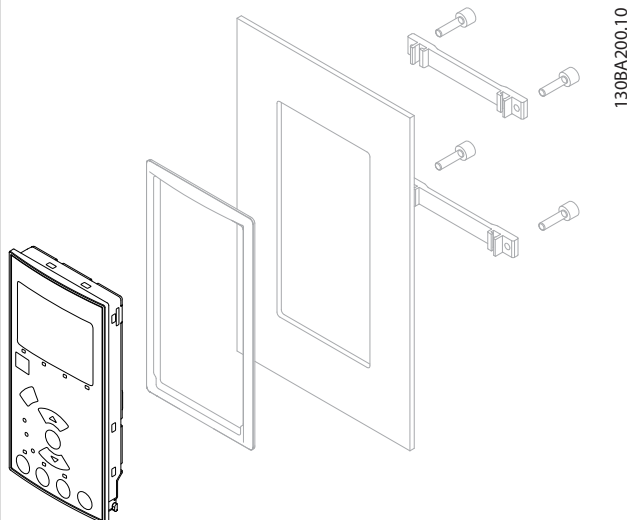


Illustration 3.8 Kit LCP comprenant LCP numérique, fixations et joint.

Un kit LCP sans LCP est également disponible. Numéro de code : 130B1117

Pour les unités IP55, le numéro de code est 130B1129.

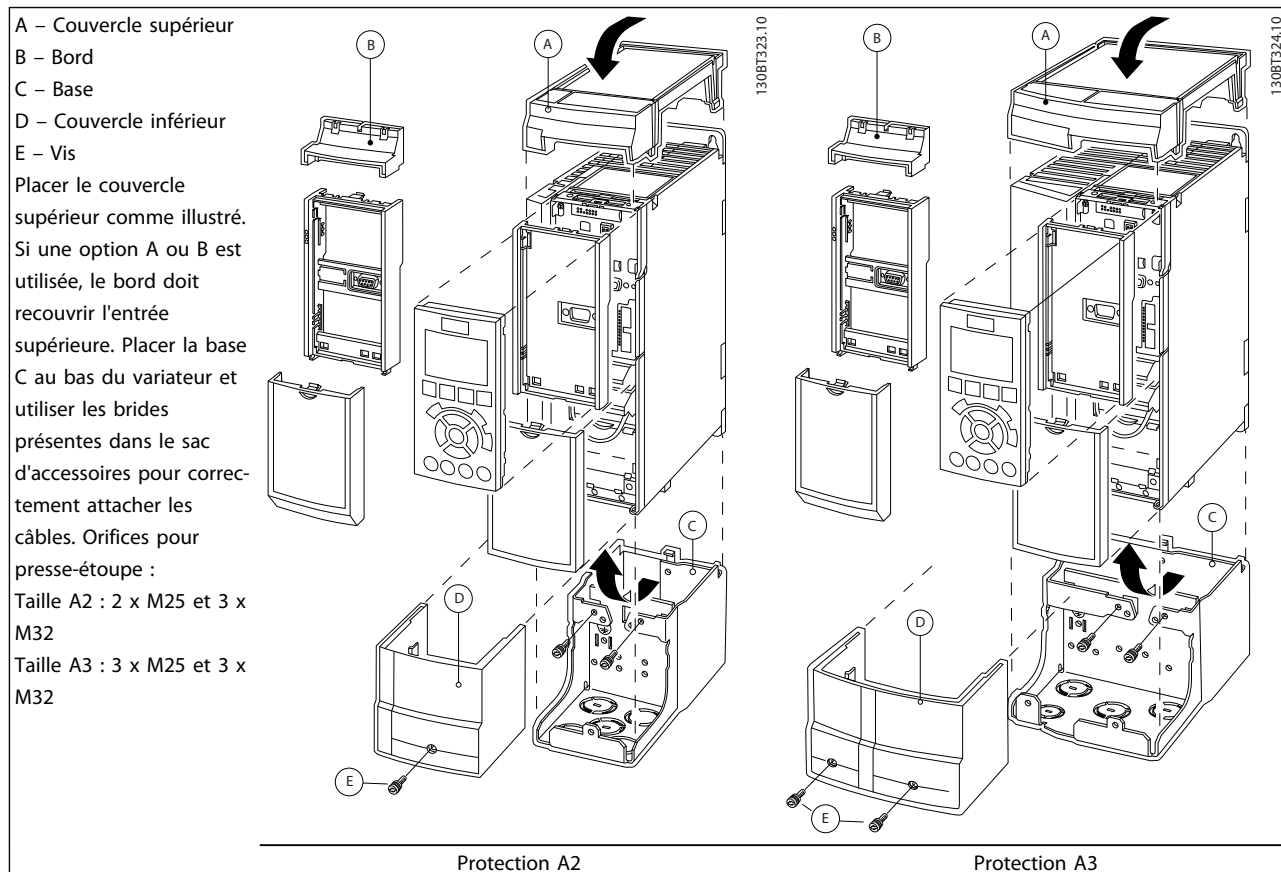
### 3.1.15 Kit de protection IP21/IP41/TYPE 1

IP21/IP41 top/TYPE 1 est une protection optionnelle disponible pour les appareils Compact IP20, avec les protections de taille A2-A3, B3+B4 et C3+C4.

En cas d'utilisation du kit de protection, l'unité IP20 est améliorée de manière à respecter la protection IP21/41 top/TYPE 1.

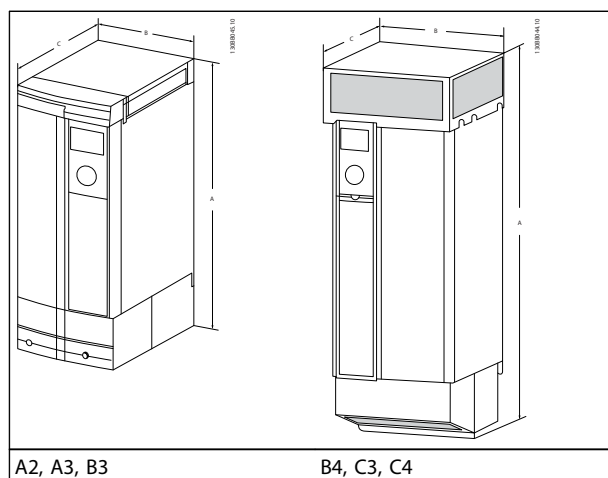
La protection IP41 top peut s'appliquer à toutes les variantes Variateur VLT® HVAC Drive IP20 standard.

3



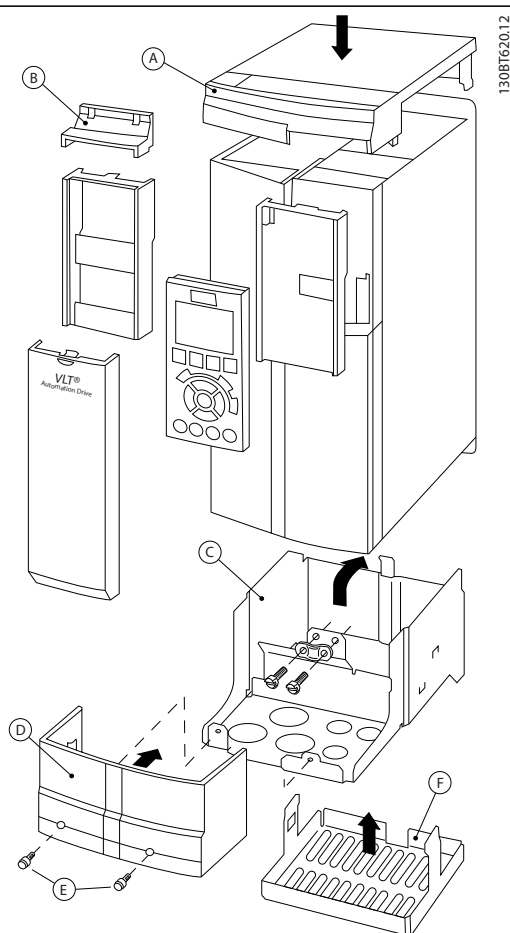
Encombrement			
Type de protection	Hauteur (mm)	Largeur (mm)	Profondeur (mm)
	A	B	C*
A2	372	90	205
A3	372	130	205
B3	475	165	249
B4	670	255	246
C3	755	329	337
C4	950	391	337

\* Si l'option A/B est utilisée, la profondeur augmente (voir section Encombrement pour plus de détails).

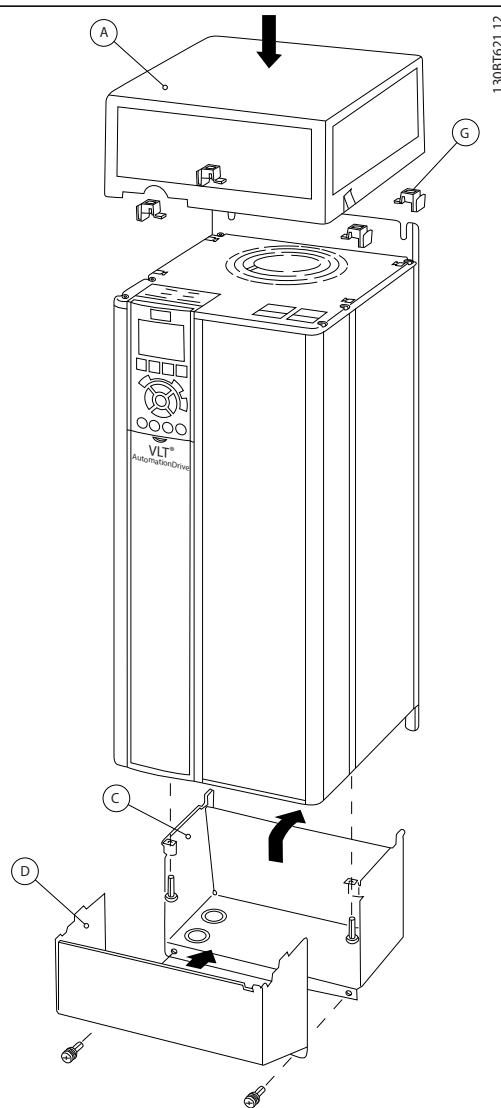


**3**

- A – Couvercle supérieur
  - B – Bord
  - C – Base
  - D – Couvercle inférieur
  - E – Vis
  - F – Protection du ventilateur
  - G – Fixation supérieure
- Lorsqu'un module d'option A et/ou B est utilisé, le bord (B) doit être fixé sur le couvercle supérieur (A).



1308T620.12



1308T621.12

Protection B3

Protection B4, C3, C4

## REMARQUE!

Le montage côte à côte n'est pas possible lorsque l'on utilise le *Kit de protection IP21/IP 4X/TYPE 1*.

### 3.1.16 Filtres de sortie

La commutation à haute vitesse du variateur de fréquence produit des effets secondaires qui influencent le moteur et l'environnement fermé. Ces effets secondaires peuvent être supprimés grâce à deux types de filtres différents : les filtres du/dt et sinus.

#### Filtres dU/dt

Les contraintes d'isolation du moteur sont souvent liées à l'augmentation rapide de la tension et du courant. Des changements rapides d'énergie peuvent également se répercuter sur le circuit CC de l'onduleur et provoquer un arrêt. Le filtre du/dt est conçu pour réduire les temps de montée de tension/changements rapides d'énergie du moteur et ainsi éviter le vieillissement prématuré et le contournement de l'isolation du moteur. Les filtres du/dt ont une influence positive sur la radiation de bruit magnétique dans le câble qui raccorde le variateur au moteur. L'onde de tension est toujours en forme d'impulsions mais le rapport du/dt est réduit par rapport à l'installation sans filtre.

#### Filtres sinus

Les filtres sinus sont conçus pour laisser passer uniquement les basses fréquences. Les hautes fréquences sont donc dérivées, ce qui résulte en une forme d'ondes de tension entre phases sinusoïdale et d'ondes de courant sinusoïdales.

Avec des formes d'ondes sinusoïdales, l'utilisation de moteurs de variateur de fréquence spéciaux avec isolation renforcée n'est plus nécessaire. Le bruit acoustique du moteur est également atténué en raison de la forme d'ondes.

À la différence du filtre du/dt, le filtre sinus réduit également la contrainte d'isolation et les courants du palier, entraînant ainsi une durée de vie du moteur prolongée et un allongement des intervalles entre les entretiens. Les filtres sinus permettent l'utilisation de câbles moteur plus longs dans des applications où le moteur est installé loin du variateur. La longueur est toutefois limitée car le filtre ne réduit pas les courants de fuite dans les câbles.

## 4 Commande

### 4.1 Formulaire de commande

#### 4.1.1 Système de configuration du variateur

**4**

Il est possible de concevoir un variateur de fréquence selon les exigences de l'application à l'aide du système de numéros de code.

Commander une version standard ou une version intégrant des options du variateur de fréquence en envoyant un type de code string décrivant le produit au service commercial Danfoss, à savoir :

FC-102P18KT4E21H1XGCXXSXXXXAGBKXXXXX

La signification des caractères de la chaîne se trouve dans les pages contenant les numéros de code au chapitre *Sélection du VLT*. Dans l'exemple ci-dessus, une option Profibus LON works et une option d'E/S à usage général sont incluses dans le variateur de fréquence.

Les numéros de code pour les variantes standard du variateur de fréquence se trouvent aussi dans le chapitre *Sélection du VLT*.

Utiliser le système de configuration du variateur sur Internet pour configurer le variateur de fréquence adapté à l'application et générer le type de code string. Le système de configuration du variateur génère automatiquement une référence de vente à huit chiffres qui sera envoyée au bureau commercial local.

Par ailleurs, l'on peut établir une liste de projets comportant plusieurs produits et l'envoyer à un représentant Danfoss.

Le système de configuration du variateur se trouve sur le site Internet : [www.danfoss.com/drives](http://www.danfoss.com/drives).

#### Exemple de configuration proposé par le système de configuration du variateur :

Les chiffres indiqués dans les cases se rapportent à la lettre/au chiffre du type de code string - lire de la gauche vers la droite.

Groupes de produits	1-3	<input type="checkbox"/>
Série de variateur de fréquence	4-6	<input type="checkbox"/>
Dimensionnement puissance	8-10	<input type="checkbox"/>
Phases	11	<input type="checkbox"/>
Tension secteur	12	<input type="checkbox"/>
Protection	13-15	<input type="checkbox"/>
Type de protection		<input type="checkbox"/>
Classe de protection		<input type="checkbox"/>
Tension carte de commande		<input type="checkbox"/>
Configuration du matériel		<input type="checkbox"/>
Filtre RFI	16-17	<input type="checkbox"/>
Frein	18	<input type="checkbox"/>
Affichage (LCP)	19	<input type="checkbox"/>
Tropicalisation PCB	20	<input type="checkbox"/>
Option secteur	21	<input type="checkbox"/>
Adaptation A	22	<input type="checkbox"/>
Adaptation B	23	<input type="checkbox"/>
Version du logiciel	24-27	<input type="checkbox"/>
Langue du logiciel	28	<input type="checkbox"/>
Options A	29-30	<input type="checkbox"/>
Options B	31-32	<input type="checkbox"/>
Options C0, MCO	33-34	<input type="checkbox"/>
Options C1	35	<input type="checkbox"/>
Logiciel option C	36-37	<input type="checkbox"/>
Options D	38-39	<input type="checkbox"/>

## 4.1.2 Type de code string faible et moyenne puissances

1 2 3 4 5 6 7 8 9 10 11 12 13 14 15 16 17 18 19 20 21 22 23 24 25 26 27 28 29 30 31 32 33 34 35 36 37 38 39  
 F C - 0 P T H X X S X X X X A B C D

130BA052.14

Description	Pos	Choix possible
Groupe de produits et série FC	1-6	FC 102
Dimensionnement puissance	8-10	1,1-90 kW (P1K1-P90K)
Nombre de phases	11	Triphasé (T)
Tension secteur	11-12	T 2 : 200-240 V CA T 4 : 380-480 V CA T 6 : 525-600 V CA T 7 : 525-690 V CA
Protection	13-15	E20 : IP20 E21 : IP21/NEMA Type 1 E55 : IP55/NEMA Type 12 E66 : IP66 P21 : IP21/NEMA Type 1 avec plaque arrière P55 : IP55/NEMA Type 12 avec plaque arrière Z55 : Châssis A4 IP55 Z66 : Châssis A4 IP66
Filtre RFI	16-17	H1 : filtre RFI classe A1/B H2 : filtre RFI classe A2 H3 : filtre RFI classe A1/B (longueur de câble réduite) Hx : pas de filtre RFI
Frein	18	X : aucun hacheur de freinage inclus B : hacheur de freinage inclus T : arrêt de sécurité U : arrêt de sécurité + frein
Affichage	19	G : panneau de commande local graphique (GLCP) N : panneau de commande local numérique (NLCP) X : aucun panneau de commande local
Tropicalisation PCB	20	X : PCB non tropicalisé C : PCB tropicalisé
Option secteur	21	X : pas de sectionneur secteur et répartition de la charge 1 : avec sectionneur secteur (IP55 uniquement) 8 : sectionneur secteur et répartition de la charge D : Répartition de la charge Voir le chapitre 8 pour les sections de câble max.

Description	Pos	Choix possible
Adaptation	22	X : Standard 0 : filetage métrique européen dans les entrées de câble.
Adaptation	23	Réservé
Version du logiciel	24-27	Logiciel actuel
Langue du logiciel	28	
Options A	29-30	AX : pas d'option A0 : MCA 101 Profibus DP V1 A4 : MCA 104 DeviceNet AG : MCA 108 Lonworks AJ : MCA 109 passerelle BACnet AL : MCA 120 Profinet AN : MCA 121 EtherNet/IP AQ : MCA 122 Modbus TCP
Options B	31-32	BX : pas d'option BK : MCB 101 option E/S à usage général BP : MCB 105 option de relais BO : MCB 109 option E/S ana. B2 : MCB 112 carte thermistance PTC B4 : option entrée capteur MCB 114
Options C0, MCO	33-34	CX : pas d'option
Options C1	35	X : pas d'option
Logiciel option C	36-37	XX : logiciel standard
Options D	38-39	DX : pas d'option D0 : back-up CC

Tableau 4.1 Description de type de code

 Les options et accessoires sont décrits en détail dans le *Manuel de configuration des Variateur VLT® HVAC Drive, MG.11.BX.YY.*

## 4.1.3 Type de code string haute puissance

4

Numéro de code de commande des châssis de taille D et E		
Description	Pos	Choix possible
Groupe de produits et série	1-6	FC 102
Dimensionnement puissance	8-10	45-560 kW
Phases	11	Triphasé (T)
Tension secteur	11-12	T 4 : 380-500 V CA T 7 : 525-690 V CA
Protection	13-15	E00 : IP00/Châssis C00 : IP00/Châssis avec canal de ventilation arrière en acier inoxydable E0D : IP00/Châssis, D3 P37K-P75K, T7 C0D : IP00/Châssis avec canal de ventilation arrière en acier inoxydable, D3 P37K-P75K, T7 E21 : IP 21/NEMA Type 1 E54 : IP 54/NEMA Type 12 E2D : IP21/NEMA Type 1, D1 P37K-P75K, T7 E5D : IP54/NEMA Type 12, D1 P37K-P75K, T7 E2M : IP21/NEMA Type 1 avec blindage secteur E5M : IP54/NEMA Type 12 avec blindage secteur
Filtre RFI	16-17	H2 : Filtre RFI classe A2 (standard) H4 : filtre RFI classe A1 <sup>1)</sup> H6 : filtre RFI usage maritime <sup>2)</sup>
Frein	18	B : frein IGBT monté X : pas de frein IGBT R : bornes régénératrices (châssis E uniquement)
Affichage	19	G : panneau de commande local graphique LCP N : panneau de commande local numérique (LCP) X : pas de panneau de commande local (châssis D IP00 et IP21 uniquement)
Tropicalisation PCB	20	C : PCB tropicalisé X. circuit imprimé non tropicalisé (châssis D 380-480/500 V uniquement)
Option secteur	21	X : pas d'option secteur 3 : sectionneur secteur et fusible 5 : sectionneur secteur, fusible et répartition de la charge 7 : fusible A : fusible et répartition de la charge D : répartition de la charge
Adaptation	22	Réservé
Adaptation	23	Réservé
Version du logiciel	24-27	Logiciel actuel
Langue du logiciel	28	
Options A	29-30	AX : pas d'option A0 : MCA 101 Profibus DP V1 A4 : MCA 104 DeviceNet
Options B	31-32	BX : pas d'option BK : option E/S à usage général MCB 101 BP : option du relais MCB 105 BO : option d'E/S analogiques MCB 109 B2 : carte thermistance PTC MCB 112 B4 : option d'entrée du capteur MCB-114
Options C <sub>0</sub>	33-34	CX : pas d'option
Options C <sub>1</sub>	35	X : pas d'option
Logiciel option C	36-37	XX : logiciel standard
Options D	38-39	DX : pas d'option D0 : back-up CC

Les différentes options sont décrites en détail dans ce Manuel de configuration.

1) disponible pour tous les châssis D. Châssis E 380-480/500 V CA uniquement.

2) consulter l'usine pour les applications nécessitant une certification maritime

Numéro de code de commande des châssis de taille F		
Description	Pos	Choix possible
Groupe de produits	1-3	
Série de variateur	4-6	
Dimensionnement puissance	8-10	500-1400 kW
Phases	11	Triphasé (T)
Tension secteur	11- 12	T 5 : 380-500 V CA T 7 : 525-690 V CA
Protection	13- 15	E21 : IP 21/NEMA Type 1 E54 : IP 54/NEMA Type 12 L2X : IP21/NEMA 1 avec éclairage d'armoire et prise CEI 230 V L5X : IP54/NEMA 12 avec éclairage d'armoire et prise CEI 230 V L2A : IP21/NEMA 1 avec éclairage d'armoire et prise NAM 115 V L5A : IP54/NEMA 12 avec éclairage d'armoire et prise NAM 115 V H21 : IP21 avec appareil de chauffage et thermostat H54 : IP54 avec appareil de chauffage et thermostat R2X : IP21/NEMA 1 avec appareil de chauffage, thermostat, éclairage et prise CEI 230 V R5X : IP54/NEMA 12 avec appareil de chauffage, thermostat, éclairage et prise CEI 230 V R2A : IP21/NEMA 1 avec appareil de chauffage, thermostat, éclairage et prise NAM 115 V R5A : IP54/NEMA 12 avec appareil de chauffage, thermostat, éclairage et prise NAM 115 V
Filtre RFI	16- 17	H2 : filtre RFI classe A2 (standard) H4 : filtre RFI classe A1 <sup>2,3)</sup> HE : RCD avec filtre RFI de classe A2 <sup>2)</sup> HF : RCD avec filtre RFI de classe A1 <sup>2, 3)</sup> HG : IRM avec filtre RFI classe A2 <sup>2)</sup> HH : IRM avec filtre RFI classe A1 <sup>2, 3)</sup> HJ : bornes NAMUR et filtre RFI classe A2 <sup>1)</sup> HK : bornes NAMUR avec filtre RFI classe A1 <sup>1, 2, 3)</sup> HL : RCD avec bornes NAMUR et filtre RFI de classe A2 <sup>1, 2)</sup> HM : RCD avec bornes NAMUR et filtre RFI de classe A1 <sup>1, 2, 3)</sup> HN : IRM avec bornes NAMUR et filtre RFI classe A2 <sup>1, 2)</sup> HP : IRM avec bornes NAMUR et filtre RFI classe A1 <sup>1, 2, 3)</sup>
Frein	18	B : frein IGBT monté X : pas de frein IGBT R : bornes régénératrices M : bouton-poussoir d'arrêt d'urgence CEI (avec relais de sécurité Pilz) <sup>4)</sup> N : bouton-poussoir d'arrêt d'urgence CEI avec frein IGBT et bornes de frein <sup>4)</sup> P : bouton-poussoir d'arrêt d'urgence CEI avec bornes régénératrices <sup>4)</sup>
Affichage	19	G : panneau de commande local graphique LCP
Tropicalisation PCB	20	C : PCB tropicalisé
Option secteur	21	X : pas d'option secteur 3 <sup>2)</sup> : sectionneur secteur et fusible 5 <sup>2)</sup> : sectionneur secteur, fusible et répartition de la charge 7 : fusible A : fusible et répartition de la charge D : répartition de la charge E : sectionneur secteur, contacteur et fusibles <sup>2)</sup> F : disjoncteur secteur, contacteur et fusibles <sup>2)</sup> G : sectionneur secteur, contacteur, bornes et fusibles de répartition de la charge <sup>2)</sup> H : disjoncteur secteur, contacteur, bornes et fusibles de répartition de la charge <sup>2)</sup> J : disjoncteur secteur et fusibles <sup>2)</sup> K : disjoncteur secteur, bornes et fusibles de répartition de la charge <sup>2)</sup>

Numéro de code de commande des châssis de taille F		
Options A	29-30	AX : pas d'option A0 : MCA 101 Profibus DP V1 A4 : MCA 104 DeviceNet AG : MCA 108 Lonworks AJ : MCA 109 passerelle BACnet AL : MCA 120 Profinet AN : MCA 121 Ethernet/IP
Options B	31-32	BX : pas d'option BK : option E/S à usage général MCB 101 BP : option du relais MCB 105 BO : option d'E/S analogiques MCB 109
Options C <sub>0</sub>	33-34	CX : pas d'option
Options C <sub>1</sub>	35	X : pas d'option
Logiciel option C	36-37	XX : logiciel standard
Options D	38-39	DX : pas d'option D0 : back-up CC
Les différentes options sont décrites en détail dans ce Manuel de configuration.		

## 4.2 Numéros de code

### 4.2.1 Numéros de code : Options et accessoires

Type	Description	N° de code
<b>Matériel divers I</b>		
Connecteur de circuit intermédiaire	Bloc de raccordement pour la connexion CC bus sur A2/A3	130B1064
Kit IP21/4X top/TYPE 1	IP21/NEMA 1 Dessus + fond A2	130B1122
Kit IP21/4X top/TYPE 1	IP21/NEMA 1 Dessus + fond A3	130B1123
Kit IP21/4X top/TYPE 1	IP21/NEMA 1 Dessus + fond B3	130B1187
Kit IP21/4X top/TYPE 1	IP21/NEMA 1 Dessus + fond B4	130B1189
Kit IP21/4X top/TYPE 1	IP21/NEMA 1 Dessus + fond C3	130B1191
Kit IP21/4X top/TYPE 1	IP21/NEMA 1 Dessus + fond C4	130B1193
IP21/4X top	Couvercle supérieur IP21 A2	130B1132
IP21/4X top	Couvercle supérieur IP21 A3	130B1133
IP21/4X top	Couvercle supérieur IP21 B3	130B1188
IP21/4X top	Couvercle supérieur IP21 B4	130B1190
IP21/4X top	Couvercle supérieur IP21 C3	130B1192
IP21/4X top	Couvercle supérieur IP21 C4	130B1194
Kit de montage sur panneau de support	Protection, châssis de taille A5	130B1028
Kit de montage sur panneau de support	Protection, châssis de taille B1	130B1046
Kit de montage sur panneau de support	Protection, châssis de taille B2	130B1047
Kit de montage sur panneau de support	Protection, châssis de taille C1	130B1048
Kit de montage sur panneau de support	Protection, châssis de taille C2	130B1049
Profibus D-Sub 9	Kit de connecteurs pour IP20	130B1112
Kit d'entrée supérieure Profibus	Kit d'entrée supérieure pour connexion Profibus - protections D + E	176F1742

Type	Description	N° de code
<b>Matériel divers I</b>		
Blocs de raccordement	Blocs de raccordement à vis pour remplacer les bornes à ressort 1 sac de connecteurs à 10 broches, 1 sac de connecteurs à 6 broches et 1 sac de connecteurs à 3 broches	130B1116
Plaque arrière	A5 IP55/NEMA 12	130B1098
Plaque arrière	B1 IP21/IP55/NEMA 12	130B3383
Plaque arrière	B2 IP21/IP55/NEMA 12	130B3397
Plaque arrière	C1 IP21/IP55/NEMA 12	130B3910
Plaque arrière	C2 IP21/IP55/NEMA 12	130B3911
Plaque arrière	A5 IP66	130B3242
Plaque arrière	B1 IP66	130B3434
Plaque arrière	B2 IP66	130B3465
Plaque arrière	C1 IP66	130B3468
Plaque arrière	C2 IP66	130B3491
<b>LCP et kits</b>		
LCP 101	Panneau de commande local numérique (NLCP)	130B1124
LCP 102	Panneau de commande local graphique (GLCP)	130B1107
Câble du LCP	Câble du LCP séparé, 3 m	175Z0929
Kit LCP	Kit de montage du panneau comprenant LCP graphique, fixations, câble de 3 m et joint	130B1113
Kit LCP	Kit de montage du panneau comprenant LCP numérique, fixations et joint	130B1114
Kit LCP	Kit de montage du panneau pour tous les LCP, comprenant fixations, câble de 3 m et joint	130B1117
Kit LCP	Kit de montage avant, protections IP55	130B1129
Kit LCP	Kit de montage du panneau pour tous les LCP, comprenant fixations et joint, sans câble	130B1170

**Tableau 4.2 Il est possible de commander les options en tant qu'options incorporées en usine, voir les informations concernant les commandes.**

Type	Description	Commentaires
<b>Option pour A</b>		<b>N° de code Tropicalisé</b>
MCA 101	Option Profibus DP V0/V1	130B1200
MCA 104	Option DeviceNet	130B1202
MCA 108	Lonworks	130B1206
MCA 109	Passerelle BACnet pour intégration. Ne pas utiliser avec la carte MCB 105 d'option relais.	130B1244
MCA 120	Profinet	130B1135
MCA 121	Ethernet	130B1219
MCA 122	Modbus TCP	130B1119
<b>Options pour B</b>		
MCB 101	Usage général option entrée/sortie	
MCB 105	Option de relais	
MCB 109	Option d'E/S analogiques et batterie de secours pour horloge en temps réel	130B1243
MCB 112	PTC ATEX	130B1137
MCB 114	Entrée de capteur - non tropicalisée	130B1172
	Entrée de capteur - tropicalisée	130B1272
<b>Option pour D</b>		
MCB 107	De secours 24 V CC	130B1208
<b>Options externes</b>		
Ethernet IP	Ethernet maître	

Pour des informations concernant la compatibilité des options de bus de terrain et d'application avec des versions logicielles moins récentes, contacter le distributeur Danfoss.

Type	Description	N° de code	Commentaires
<b>Pièces de rechange</b>			
Carte de commande FC	Avec fonction d'arrêt de sécurité	130B1150	
Carte de commande FC	Sans fonction d'arrêt de sécurité	130B1151	
Ventilateur A2	Ventilateur, châssis de taille A2	130B1009	
Ventilateur A3	Ventilateur, châssis de taille A3	130B1010	
Ventilateur A5	Ventilateur, châssis de taille A5	130B1017	
Ventilateur B1	Ventilateur externe, châssis de taille B1	130B3407	
Ventilateur B2	Ventilateur externe, châssis de taille B2	130B3406	
Ventilateur B3	Ventilateur externe, châssis de taille B3	130B3563	
Ventilateur B4	Ventilateur externe, 18,5/22 kW	130B3699	
Ventilateur B4	Ventilateur externe, 22/30 kW	130B3701	
Ventilateur C1	Ventilateur externe, châssis de taille C1	130B3865	
Ventilateur C2	Ventilateur externe, châssis de taille C2	130B3867	
Ventilateur C3	Ventilateur externe, châssis de taille C3	130B4292	
Ventilateur C4	Ventilateur externe, châssis de taille C4	130B4294	
<b>Matériel divers II</b>			
Sac d'accessoires A2	Sac d'accessoires, châssis de taille A2	130B1022	
Sac d'accessoires A3	Sac d'accessoires, châssis de taille A3	130B1022	
Sac d'accessoires A5	Sac d'accessoires, châssis de taille A5	130B1023	
Sac d'accessoires B1	Sac d'accessoires, châssis de taille B1	130B2060	
Sac d'accessoires B2	Sac d'accessoires, châssis de taille B2	130B2061	
Sac d'accessoires B3	Sac d'accessoires, châssis de taille B3	130B0980	
Sac d'accessoires B4	Sac d'accessoires, châssis de taille B4	130B1300	Petit
Sac d'accessoires B4	Sac d'accessoires, châssis de taille B4	130B1301	Grand
Sac d'accessoires C1	Sac d'accessoires, châssis de taille C1	130B0046	
Sac d'accessoires C2	Sac d'accessoires, châssis de taille C2	130B0047	
Sac d'accessoires C3	Sac d'accessoires, châssis de taille C3	130B0981	
Sac d'accessoires C4	Sac d'accessoires, châssis de taille C4	130B0982	Petit
Sac d'accessoires C4	Sac d'accessoires, châssis de taille C4	130B0983	Grand

## 4.2.2 Numéros de code : Kits Haute puissance

Kit	Description	Numéro de code	Numéro d'instruction
NEMA-3R (protections Rittal)	Châssis D3	176F4600	175R5922
	Châssis D4	176F4601	
	Châssis E2	176F1852	
NEMA-3R (protections soudées)	Châssis D3	176F0296	175R1068
	Châssis D4	176F0295	
	Châssis E2	176F0298	
Socle	Châssis D	176F1827	175R5642
Kit de gaine de canal de ventilation arrière (Dessus et fond)	D3 1800 mm	176F1824	175R5640
	D4 1800 mm	176F1823	
	D3 2000 mm	176F1826	
	D4 2000 mm	176F1825	
	E2 2000 mm	176F1850	
	E2 2200 mm	176F0299	
	Kit de gaine de canal de ventilation arrière (Dessus uniquement)	Châssis D3/D4	176F1775
Châssis E2		176F1776	
Couvercle supérieur et inférieur IP00 (Protections soudées)	Châssis D3/D4	176F1862	175R1106
	Châssis E2	176F1861	
Couvercle supérieur et inférieur IP00 (Protections Rittal)	Châssis D3	176F1781	175R0076
	Châssis D4	176F1782	
	Châssis E2	176F1783	
Étrier pour câble moteur IP00	Châssis D3	176F1774	175R1109
	Châssis D4	176F1746	
	Châssis E2	176F1745	
Protection borniers IP00	Châssis D3/D4	176F1779	175R1108
Blindage secteur	Châssis D1/D2	176F0799	175R5923
	Châssis E1	176F1851	
Plaques d'entrée	Voir Instr		175R5795
Répartition de la charge	Châssis D1/D3	176F8456	175R5637
	Châssis D2/D4	176F8455	
Entrée supérieure Sub D ou terminaison du blindage	Châssis D3/D4/E2	176F1742	175R5964
Kits IP00 à IP20	Châssis D3/D4	176F1779	175R1108
	Châssis E2	176FXXXX	175R1108
Kit d'extension USB	Châssis D	130B1155	177R0091
	Châssis E	130B1156	177R0091
	Châssis F	176F1784	177R0091

## 4.2.3 Numéros de code : filtres harmoniques

Les filtres harmoniques sont utilisés pour réduire les harmoniques du secteur.

- AHF 010 : distorsion de courant de 10 %
- AHF 005 : distorsion de courant de 5 %

380-415 V CA, 50 Hz				
I <sub>AHF,N</sub> [A]	Moteur typique utilisé [kW]	Numéro de code Danfoss		Taille du Variateur de fréquence
		AHF 005	AHF 010	
10	1,1-4	175G6600	175G6622	P1K1, P4K0
19	5,5-7,5	175G6601	175G6623	P5K5-P7K5
26	11	175G6602	175G6624	P11K
35	15-18,5	175G6603	175G6625	P15K-P18K
43	22	175G6604	175G6626	P22K
72	30 - 37	175G6605	175G6627	P30K-P37K
101	45 - 55	175G6606	175G6628	P45K-P55K
144	75	175G6607	175G6629	P75K
180	90	175G6608	175G6630	P90K
217	110	175G6609	175G6631	P110
289	132	175G6610	175G6632	P132-P160
324	160	175G6611	175G6633	
370	200	175G6688	175G6691	P200
506	250	175G6609 + 175G6610	175G6631 + 175G6632	P250
578	315	2x 175G6610	2x 175G6632	P315
648	355	2x175G6611	2x175G6633	P355
694	400	175G6611 + 175G6688	175G6633 + 175G6691	P400
740	450	2x175G6688	2x175G6691	P450

380-415 V CA, 60 Hz				
I <sub>AHF,N</sub> [A]	Moteur typique utilisé [HP]	Numéro de code Danfoss		Taille du Variateur de fréquence
		AHF 005	AHF 010	
10	1,1-4	130B2540	130B2541	P1K1-P4K0
19	5,5-7,5	130B2460	130B2472	P5K5-P7K5
26	11	130B2461	130B2473	P11K
35	15-18,5	130B2462	130B2474	P15K, P18K
43	22	130B2463	130B2475	P22K
72	30 - 37	130B2464	130B2476	P30K-P37K
101	45 - 55	130B2465	130B2477	P45K-P55K
144	75	130B2466	130B2478	P75K
180	90	130B2467	130B2479	P90K
217	110	130B2468	130B2480	P110
289	132	130B2469	130B2481	P132
324	160	130B2470	130B2482	P160
370	200	130B2471	130B2483	P200
506	250	130B2468 + 130B2469	130B2480 + 130B2481	P250
578	315	2x 130B2469	2x 130B2481	P315
648	355	2x130B2470	2x130B2482	P355
694	400	130B2470 + 130B2471	130B2482 + 130B2483	P400
740	450	2x130B2471	130B2483	P450

440-480 V CA, 60 Hz				
I <sub>AHF,N</sub> [A]	Moteur typique utilisé [HP]	Numéro de code Danfoss		Taille du Variateur de fréquence
		AHF 005	AHF 010	
10	1,5-7,5	130B2538	130B2539	P1K1-P5K5
19	10 - 15	175G6612	175G6634	P7K5-P11K
26	20	175G6613	175G6635	P15K
35	25 - 30	175G6614	175G6636	P18K-P22K
43	40	175G6615	175G6637	P30K
72	50 - 60	175G6616	175G6638	P37K-P45K
101	75	175G6617	175G6639	P55K
144	100 - 125	175G6618	175G6640	P75K-P90K
180	150	175G6619	175G6641	P110
217	200	175G6620	175G6642	P132
289	250	175G6621	175G6643	P160
370	350	175G6690	175G6693	P200
434	350	2x175G6620	2x175G6642	P250
506	450	175G6620 + 175G6621	175G6642 + 175G6643	P315
578	500	2x 175G6621	2x 175G6643	P355
648	550-600	2x175G6689	2x175G6692	P400
694	600	175G6689 + 175G6690	175G6692 + 175G6693	P450
740	650	2x175G6690	2x175G6693	P500

La correspondance variateur de fréquence/filtre est préalablement calculée d'après une tension de 400 V/480 V, une charge moteur typique (quadripolaire) et un couple de 110 %.

500-525 V CA, 50 Hz				
I <sub>AHF,N</sub> [A]	Moteur typique utilisé [kW]	Numéro de code Danfoss		Taille du Variateur de fréquence
		AHF 005	AHF 010	
10	1,1-7,5	175G6644	175G6656	P1K1-P7K5
19	11	175G6645	175G6657	P11K
26	15-18,5	175G6646	175G6658	P15K-P18K
35	22	175G6647	175G6659	P22K
43	30	175G6648	175G6660	P30K
72	37 -45	175G6649	175G6661	P45K-P55K
101	55	175G6650	175G6662	P75K
144	75 - 90	175G6651	175G6663	P90K-P110
180	110	175G6652	175G6664	P132
217	132	175G6653	175G6665	P160
289	160 - 200	175G6654	175G6666	P200-P250
324	250	175G6655	175G6667	P315
397	315	175G6652 + 175G6653	175G6641 + 175G6665	P400
434	355	2x175G6653	2x175G6665	P450
506	400	175G6653 + 175G6654	175G6665 + 175G6666	P500
578	450	2X 175G6654	2X 175G6666	P560
613	500	175G6654 + 175G6655	175G6666 + 175G6667	P630

690 V CA, 50 Hz				
I <sub>AHF,N</sub> [A]	Moteur typique utilisé [kW]	Numéro de code Danfoss		Taille du Variateur de fréquence
		AHF 005	AHF 010	
43	45	130B2328	130B2293	
72	45 - 55	130B2330	130B2295	P37K-P45K
101	75 - 90	130B2331	130B2296	P55K-P75K
144	110	130B2333	130B2298	P90K-P110
180	132	130B2334	130B2299	P132
217	160	130B2335	130B2300	P160
288	200 - 250	2x130B2333	130B2301	P200-P250
324	315	130B2334 + 130B2335	130B2302	P315
397	400	130B2334 + 130B2335	130B2299 + 130B2300	P400
434	450	2x130B2335	2x130B2300	P450
505	500	*	130B2300 + 130B2301	P500
576	560	*	2x130B2301	P560
612	630	*	130B2301 + 130B2300	P630
730	710	*	2x130B2302	P710

Tableau 4.3 \* Pour les courants plus élevés, merci de contacter Danfoss.

## 4.2.4 Numéros de code : modules de filtre sinus, 200-500 V CA

Alimentation secteur 3 x 200 à 480 [V CA]							
Taille du Variateur de fréquence			Fréquence de commutation minimale [kHz]	Fréquence de sortie max. [Hz]	N° code IP20	N° code IP00	Courant filtre nominal à 50 Hz [A]
200-240 [V CA]	380-440 [V CA]	440-480 [V CA]					
	P1K1	P1K1	5	120	130B2441	130B2406	4,5
	P1K5	P1K5	5	120	130B2441	130B2406	4,5
	P2K2	P2K2	5	120	130B2443	130B2408	8
P1K5	P3K0	P3K0	5	120	130B2443	130B2408	8
	P4K0	P4K0	5	120	130B2444	130B2409	10
P2K2	P5K5	P5K5	5	120	130B2446	130B2411	17
P3K0	P7K5	P7K5	5	120	130B2446	130B2411	17
P4K0			5	120	130B2446	130B2411	17
P5K5	P11K	P11K	4	100	130B2447	130B2412	24
P7K5	P15K	P15K	4	100	130B2448	130B2413	38
	P18K	P18K	4	100	130B2448	130B2413	38
P11K	P22K	P22K	4	100	130B2307	130B2281	48
P15K	P30K	P30K	3	100	130B2308	130B2282	62
P18K	P37K	P37K	3	100	130B2309	130B2283	75
P22K	P45K	P55K	3	100	130B2310	130B2284	115
P30K	P55K	P75K	3	100	130B2310	130B2284	115
P37K	P75K	P90K	3	100	130B2311	130B2285	180
P45K	P90K	P110	3	100	130B2311	130B2285	180
	P110	P132	3	100	130B2312	130B2286	260
	P132	P160	3	100	130B2313	130B2287	260
	P160	P200	3	100	130B2313	130B2287	410
	P200	P250	3	100	130B2314	130B2288	410
	P250	P315	3	100	130B2314	130B2288	480
	P315	P315	2	100	130B2315	130B2289	660
	P355	P355	2	100	130B2315	130B2289	660
	P400	P400	2	100	130B2316	130B2290	750
		P450	2	100	130B2316	130B2290	750
	P450	P500	2	100	130B2317	130B2291	880
	P500	P560	2	100	130B2317	130B2291	880
	P560	P630	2	100	130B2318	130B2292	1200
	P630	P710	2	100	130B2318	130B2292	1200
	P710	P800	2	100	2x130B2317	2x130B2291	1500
	P800	P1M0	2	100	2x130B2317	2x130B2291	1500
	P1M0		2	100	2x130B2318	2x130B2292	1700

En cas d'utilisation de filtres sinus, la fréquence de commutation doit respecter les spécifications du filtre au par. 14-01 Fréq. commut.

**REMARQUE!**

Voir aussi *Manuel de configuration du filtre de sortie, MG.90.Nx.yy*

## 4.2.5 Numéros de code : modules de filtres sinus, 525-600/690 V CA

Alimentation secteur 3 x 525 à 690 [V CA]						
Taille du Variateur de fréquence		Fréquence de commutation minimale [kHz]	Fréquence de sortie max. [Hz]	N° code IP20	N° code IP00	Courant filtre nominal à 50 Hz [A]
525-600 [V CA]	690 [V CA]					
P1K1		2	100	130B2341	130B2321	13
P1K5		2	100	130B2341	130B2321	13
P2K2		2	100	130B2341	130B2321	13
P3K0		2	100	130B2341	130B2321	13
P4K0		2	100	130B2341	130B2321	13
P5K5		2	100	130B2341	130B2321	13
P7K5		2	100	130B2341	130B2321	13
P11K		2	100	130B2342	130B2322	28
P15K		2	100	130B2342	130B2322	28
P18K		2	100	130B2342	130B2322	28
P22K		2	100	130B2342	130B2322	28
P30K		2	100	130B2343	130B2323	45
P37K	P45K	2	100	130B2344	130B2324	76
P45K	P55K	2	100	130B2344	130B2324	76
P55K	P75K	2	100	130B2345	130B2325	115
P75K	P90K	2	100	130B2345	130B2325	115
P90K	P110	2	100	130B2346	130B2326	165
	P132	2	100	130B2346	130B2326	165
	P160	2	100	130B2347	130B2327	260
	P200	2	100	130B2347	130B2327	260
	P250	2	100	130B2348	130B2329	303
	P315	2	100	130B2370	130B2341	430
	P355	1,5	100	130B2370	130B2341	430
	P400	1,5	100	130B2370	130B2341	430
	P450	1,5	100	130B2371	130B2342	530
	P500	1,5	100	130B2371	130B2342	530
	P560	1,5	100	130B2381	130B2337	660
	P630	1,5	100	130B2381	130B2337	660
	P710	1,5	100	130B2382	130B2338	765
	P800	1,5	100	130B2383	130B2339	940
	P900	1,5	100	130B2383	130B2339	940
	P1M0	1,5	100	130B2384	130B2340	1320
	P1M2	1,5	100	130B2384	130B2340	1320
	P1M4	1,5	100	2x130B2382	2x130B2338	1479

**REMARQUE!**

En cas d'utilisation de filtres sinus, la fréquence de commutation doit respecter les spécifications du filtre au par. 14-01 Fréq. commut..

**REMARQUE!**

Voir aussi *Manuel de configuration du filtre de sortie, MG.90.Nx.yy*

## 4.2.6 Numéros de code : filtres du/dt, 380-480 V CA

## Alimentation secteur 3x380 à 3x480 V CA

Taille du Variateur de fréquence		Fréquence de commutation minimale [kHz]	Fréquence de sortie max. [Hz]	N° code IP20	N° code IP00	Courant filtre nominal à 50 Hz [A]
380-439 [V CA]	440-480 [V CA]					
P11K	P11K	4	100	130B2396	130B2385	24
P15K	P15K	4	100	130B2397	130B2386	45
P18K	P18K	4	100	130B2397	130B2386	45
P22K	P22K	4	100	130B2397	130B2386	45
P30K	P30K	3	100	130B2398	130B2387	75
P37K	P37K	3	100	130B2398	130B2387	75
P45K	P45K	3	100	130B2399	130B2388	110
P55K	P55K	3	100	130B2399	130B2388	110
P75K	P75K	3	100	130B2400	130B2389	182
P90K	P90K	3	100	130B2400	130B2389	182
P110	P110	3	100	130B2401	130B2390	280
P132	P132	3	100	130B2401	130B2390	280
P160	P160	3	100	130B2402	130B2391	400
P200	P200	3	100	130B2402	130B2391	400
P250	P250	3	100	130B2277	130B2275	500
P315	P315	2	100	130B2278	130B2276	750
P355	P355	2	100	130B2278	130B2276	750
P400	P400	2	100	130B2278	130B2276	750
	P450	2	100	130B2278	130B2276	750
P450	P500	2	100	130B2405	130B2393	910
P500	P560	2	100	130B2405	130B2393	910
P560	P630	2	100	130B2407	130B2394	1500
P630	P710	2	100	130B2407	130B2394	1500
P710	P800	2	100	130B2407	130B2394	1500
P800	P1M0	2	100	130B2407	130B2394	1500
P1M0		2	100	130B2410	130B2395	2300

**REMARQUE!**

 Voir aussi *Manuel de configuration du filtre de sortie, MG.90.Nx.yy*

## 4.2.7 Numéros de code : filtres du/dt, 525-600/690 V CA

## Alimentation secteur 3x525 à 3x690 V CA

Taille du Variateur de fréquence		Fréquence de commutation minimale [kHz]	Fréquence de sortie max. [Hz]	N° code IP20	N° code IP00	Courant filtre nominal à 50 Hz [A]
525-600 [V CA]	690 [V CA]					
P1K1		4	100	130B2423	130B2414	28
P1K5		4	100	130B2423	130B2414	28
P2K2		4	100	130B2423	130B2414	28
P3K0		4	100	130B2423	130B2414	28
P4K0		4	100	130B2424	130B2415	45
P5K5		4	100	130B2424	130B2415	45
P7K5		3	100	130B2425	130B2416	75
P11K		3	100	130B2425	130B2416	75
P15K		3	100	130B2426	130B2417	115
P18K		3	100	130B2426	130B2417	115
P22K		3	100	130B2427	130B2418	165
P30K		3	100	130B2427	130B2418	165
P37K	P45K	3	100	130B2425	130B2416	75
P45K	P55K	3	100	130B2425	130B2416	75
P55K	P75K	3	100	130B2426	130B2417	115
P75K	P90K	3	100	130B2426	130B2417	115
P90K	P110	3	100	130B2427	130B2418	165
	P132	2	100	130B2427	130B2418	165
	P160	2	100	130B2428	130B2419	260
	P200	2	100	130B2428	130B2419	260
	P250	2	100	130B2429	130B2420	310
	P315	2	100	130B2238	130B2235	430
	P400	2	100	130B2238	130B2235	430
	P450	2	100	130B2239	130B2236	530
	P500	2	100	130B2239	130B2236	530
	P560	2	100	130B2274	130B2280	630
	P630	2	100	130B2274	130B2280	630
	P710	2	100	130B2430	130B2421	765
	P800	2	100	130B2431	130B2422	1350
	P900	2	100	130B2431	130B2422	1350
	P1M0	2	100	130B2431	130B2422	1350
	P1M2	2	100	130B2431	130B2422	1350
	P1M4	2	100	2x130B2430	2x130B2421	1530

**REMARQUE!**

 Voir aussi *Manuel de configuration du filtre de sortie, MG.90.Nx.yy*

## 4.2.8 Numéros de code : Résistances de freinage

**REMARQUE!**

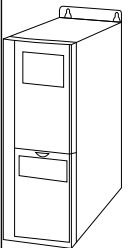
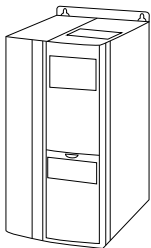
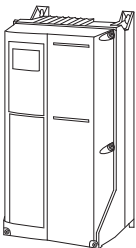
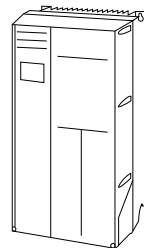
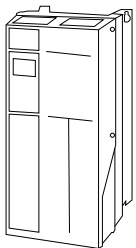
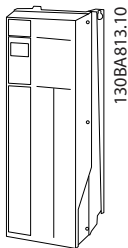
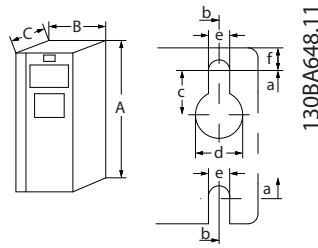
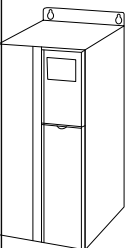
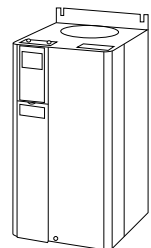
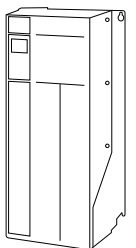
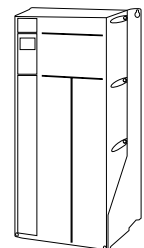
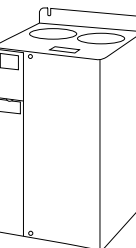
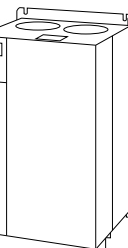
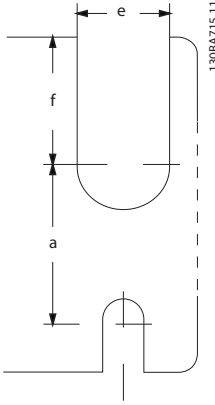
 Voir *Manuel de configuration de la résistance de freinage, MG.90.Ox.yy*

## 5 Installation

### 5.1 Installation mécanique

#### 5.1.1 Façades des protections

5

A2	A3	A4	A5	B1	B2
					
130BA809.10	130BA810.10	130BB458.10	130BA811.10	130BA812.10	130BA813.10
IP20/21*	IP20/21*	IP55/66	IP55/66	IP21/55/66	IP21/55/66
 <p>130BA648.11</p> <p>Trous de fixation supérieurs et inférieurs.</p>					
B3	B4	C1	C2	C3	C4
					
130BA826.10	130BA827.10	130BA814.10	130BA815.10	130BA828.10	130BA829.10
IP20/21*	IP20/21*	IP21/55/66	IP21/55/66	IP20/21*	IP20/21*
 <p>130BA715.11</p> <p>Trous de fixation supérieurs et inférieurs. (B4+C3+C4 uniquement)</p>					
Des sacs d'accessoires contenant les supports, vis et connecteurs sont livrés avec les variateur de fréquence.					
* La protection IP21 peut être installée à l'aide d'un kit comme décrit dans la section : Kit de protection IP21/IP4X/TYPE 1 du Manuel de configuration.					

## 5.1.2 Encombrement

Encombrement													
Châssis de taille (kW) :	A2	A3	A4	A5	B1	B2	B3	B4	C1	C2	C3	C4	
200-240V	1,1-2,2	3,0-3,7	1,1-2,2	1,1-3,7	5,5-11	15	5,5-11	15-18,5	18,5-30	37-45	22-30	37-45	
380-480V	1,1-4,0	5,5-7,5	1,1-4,0	1,1-7,5	11-18,5	22-30	11-18,5	22-37	37-55	75-90	45-55	75-90	
525-600V		1,1-7,5		1,1-7,5	11-18,5	11-30	11-18,5	22-37	37-55	37-90	45-55	75-90	
525-690V						11-30				37-90			
IP	20	21	55/66	55/66	21/ 55/66	21/ 55/66	20	20	21/ 55/66	21/ 55/66	20	20	20
NEMA	Châssis	Type 1	Châssis	Type 1	Type 12	Type 1/12	Châssis	Châssis	Type 1/12	Type 1/12	Châssis	Châssis	Châssis
<b>Hauteur (mm)</b>													
Protection	A** 246	372	390	420	480	650	350	460	680	770	490	600	
Avec plaque de connexion à la terre	A2 374	-	374	-	-	-	419	595	-	-	630	800	
Plaque arrière	A1 268	375	390	420	480	650	399	520	680	770	550	660	
Distance entre les trous de fixation	a 257	350	401	402	454	624	380	495	648	739	521	631	
<b>Largeur (mm)</b>													
Protection	B 90	130	200	242	242	242	165	231	308	370	308	370	
Avec une option C	B 130	170	242	242	242	242	205	231	308	370	308	370	
Plaque arrière	B 90	130	200	242	242	242	165	231	308	370	308	370	
Distance entre les trous de fixation	b 70	110	171	215	210	210	140	200	272	334	270	330	
<b>Profondeur (mm)</b>													
Sans option A/B	C 205	205	205	200	260	260	248	242	310	335	333	333	
Avec option A/B	C* 220	220	220	200	260	260	262	242	310	335	333	333	
<b>Trous de vis (mm)</b>													
c	8,0	8,0	8,2	8,2	12	12	8	-	12	12	-	-	
d	11	11	12	12	19	19	12	-	19	19	-	-	
Diamètre ø	e 5,5	5,5	6,5	6,5	9	9	6,8	8,5	9,0	9,0	8,5	8,5	
Diamètre ø	f 9	9	6	9	9	9	7,9	15	9,8	9,8	17	17	
<b>Poids max. (kg)</b>													
	4,9	5,3	7,0	14	23	27	12	23,5	45	65	35	50	

\* La profondeur de la protection varie selon les options installées.

 \*\*\* Prévoir des espaces libres au-dessus et au-dessous de la mesure de hauteur A de la protection nue. Voir le chapitre *Installation mécanique* pour plus d'informations.

D1	D2	D3	D4	E1	E2	F1/F3	F2/F4		
130BA816.10	130BA817.10		130BA820.10	130BA818.10	130BA821.10	130BA959.10	130BB092.10		
IP21/54	IP21/54	IP00	IP00	IP21/54	IP00	IP21/54	IP21/54		
<p>Anneau de levage et trous de fixation :</p>		<p>Trou de fixation inférieur :</p>		<p>Anneau de levage :</p>		<p>Protection F1</p>		<p>Protection F2</p>	
<p>Montage sur socle :</p>		<p>Protection F3</p>		<p>Protection F4</p>		<p>Toutes les dimensions sont en mm.</p>			

Encombrement										
Taille de Protection de taille (kW)	D1	D2	D3	D4	E1	E2	F1	F2	F3	F4
380-480 V CA	110-132	160-250	110-132	160-250	315-450	315-450	500-710	800-1000	500-710	800-1000
525-690 V CA	45-160	200-400	45-160	200-400	450-630	450-630	710-900	1000-1400	710-900	1000-1400
IP	21/54	21/54	00	00	21/54	00	21/54	21/54	21/54	21/54
NEMA	Type 1/12	Type 1/12	Châssis	Châssis	Type 1/12	Châssis	Type 1/12	Type 1/12	Type 1/12	Type 1/12
<b>Dimensions lors de l'expédition (mm) :</b>										
Largeur	1730	1730	1220	1490	2197	1705	2324	2324	2324	2324
Hauteur	650	650	650	650	840	831	1569	1962	2159	2559
Profondeur	570	570	570	570	736	736	927	927	927	927
<b>Dimensions du FCvariateur : (mm)</b>										
<b>Hauteur</b>										
Plaque arrière	A	1209	1589	1327	2000	1547	2281	2281	2281	2281
<b>Largeur</b>										
Plaque arrière	B	420	420	408	600	585	1400	1800	2000	2400
<b>Profondeur</b>										
C	380	380	375	375	494	494	607	607	607	607
<b>Dimensions des supports (mm/pouce)</b>										
Trou central vers bord	a	22/0,9	22/0,9	22/0,9	56/2,2	23/0,9				
Trou central vers bord	b	25/1,0	25/1,0	25/1,0	25/1,0	25/1,0				
Diamètre du trou	c	25/1,0	25/1,0	25/1,0	25/1,0	25/1,0				
	d	20/0,8	20/0,8	20/0,8	27/1,1	27/1,1				
	p	11/0,4	11/0,4	11/0,4	13/0,5	13/0,5				
	f	22/0,9	22/0,9	22/0,9						
	g	10/0,4	10/0,4	10/0,4						
	h	51/2,0	51/2,0	51/2,0						
	i	25/1,0	25/1,0	25/1,0						
	j	49/1,9	49/1,9	49/1,9						
Diamètre du trou	k	11/0,4	11/0,4	11/0,4						
<b>Poids max. (kg)</b>	104	151	91	138	313	277	1004	1246	1299	1541

Merci de contacter Danfoss pour obtenir des informations plus détaillées et des schémas CAO pour vos besoins de planification.

## 5.1.3 Sacs d'accessoires

5

Sacs d'accessoires : les pièces suivantes sont incluses dans les sacs d'accessoires du variateur de fréquence.			
<p>130BT309.10</p>	<p>130BT330.10</p>	<p>130BT339.10</p>	<p>130B4406.10</p>
Châssis de taille A1, A2 et A3	Châssis de taille B1 et B2	Châssis de taille A5	Châssis de taille C1 et C2
<p>130BT346.10</p>	<p>130BT348.10</p>	<p>130BT347.10</p>	<p>130BT349.10</p>
Châssis de taille B3	Châssis de taille C3	Châssis de taille B4	Châssis de taille C4
1 + 2 disponibles uniquement avec les unités munies du hacheur de freinage. Pour la connexion CC bus (répartition de la charge), le connecteur 1 peut être commandé séparément (numéro de code 130B1064).			
Un connecteur 8 pôles est inclus au sac d'accessoires du FC 102 sans arrêt de sécurité.			

### 5.1.4 Montage mécanique

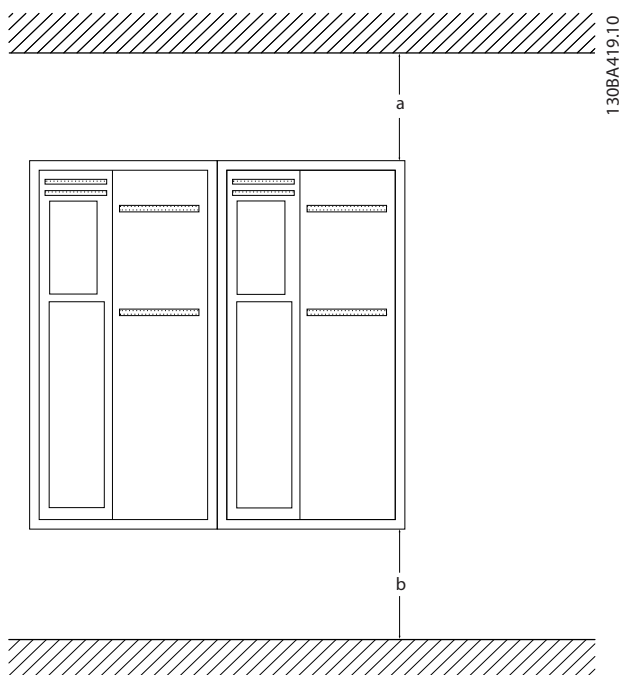
Toutes les protections A, B et C peuvent être montées côte à côte.

Exceptions : si un kit IP21 est utilisé, un espace sera nécessaire entre les protections. Pour les protections A2, A3, B3, B4 et C3, l'espace minimal est de 50 mm, pour C4, il est de 75 mm.

Pour des conditions de refroidissement optimales, il faut veiller à ce que l'air circule librement au-dessus et en dessous du variateur de fréquence. Voir le *Tableau 5.1*.

Protectio n :	A2	A3	A5	B1	B2	B3
a/b (mm)	100	100	100	200	200	200
Protectio n :	B4	C1	C2	C3	C4	
a/b (mm)	200	200	225	200	225	

Tableau 5.1 Passage d'air pour les différentes protections



1. Forer des trous selon les mesures données.
2. Prévoir des vis convenant à la surface de montage du variateur de fréquence. Resserrer les quatre vis.

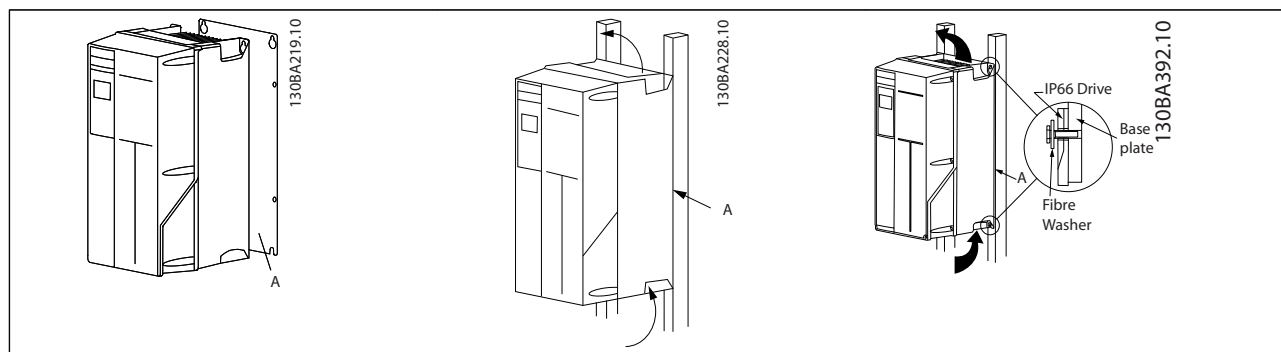


Tableau 5.2 Pour le montage de protections de taille A5, B1, B2, B3, B4, C1, C2, C3 et C4 sur un mur non résistant, le variateur doit être livré avec une plaque arrière A en raison de l'insuffisance d'air de refroidissement sur le radiateur.

### 5.1.5 Levage

Lever toujours le variateur de fréquence par les anneaux de levage. Pour toutes les protections D et E2 (IP00), utiliser une barre afin d'éviter une déformation des anneaux de levage du variateur de fréquence.

5

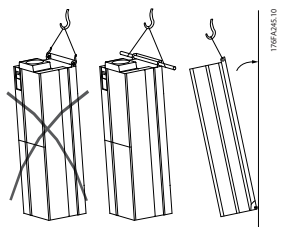


Illustration 5.1 Méthode de levage recommandée, châssis de taille D et E.

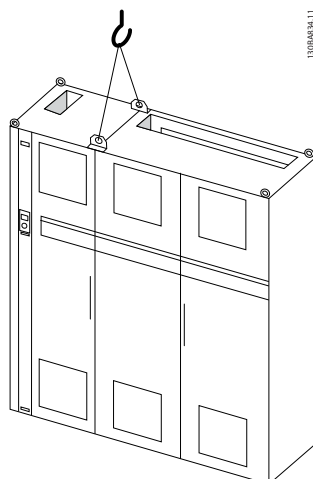


Illustration 5.3 Méthode de levage recommandée, châssis de taille F2  
(460 V, 1000 à 1200 HP, 575/690 V, 1250 à 1350 HP).

## ⚠️ AVERTISSEMENT

La barre de levage doit pouvoir supporter le poids du variateur de fréquence. Voir *Encombrement* pour le poids des différents châssis. Le diamètre maximum de la barre est de 2,5 cm. L'angle de la partie supérieure du variateur au câble de levage doit être d'au moins 60°.

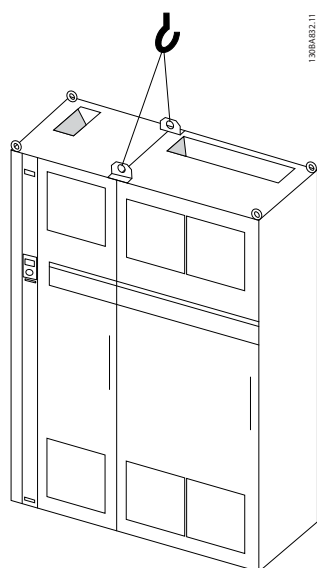


Illustration 5.2 Méthode de levage recommandée, châssis de taille F1  
(460 V, 600 à 900 HP, 575/690 V, 900 à 1150 HP).

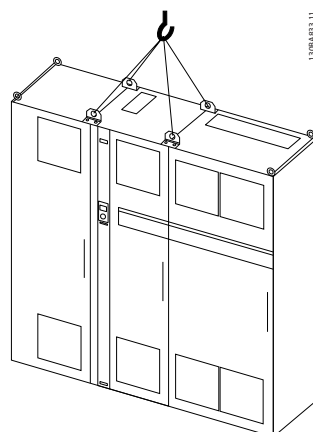


Illustration 5.4 Méthode de levage recommandée, châssis de taille F3  
(460 V, 600 à 900 HP, 575/690 V, 900 à 1150 HP).

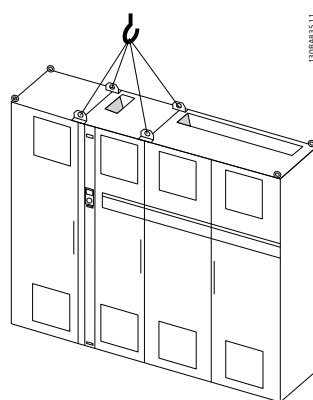


Illustration 5.5 Méthode de levage recommandée, châssis de taille F4  
(460 V, 1000 à 1200 HP, 575/690 V, 1250 à 1350 HP).

## REMARQUE!

Noter que la plinthe est fournie dans le même conditionnement que le variateur de fréquence, mais n'est pas fixée aux châssis de taille F1 à F4 pendant le transport. La plinthe est nécessaire pour fournir au variateur la circulation d'air nécessaire à son refroidissement.

Positionner les châssis F sur le dessus de la plinthe à l'emplacement final de l'installation. L'angle de la partie supérieure du variateur au câble de levage doit être d'au moins 60°.

Outre les méthodes représentées sur les schémas ci-dessus, il est possible d'utiliser un palonnier pour soulever un châssis F.

### 5.1.6 Exigences de sécurité de l'installation mécanique

#### **⚠ AVERTISSEMENT**

Porter une attention particulière aux exigences applicables au montage en armoire et au montage externe. Respecter impérativement ces règles afin d'éviter des blessures graves ou des dégâts sur l'équipement, notamment dans le cas d'installation d'appareils de grande taille.

## ATTENTION

Le variateur de fréquence est refroidi par la circulation de l'air.

Afin d'éviter la surchauffe de l'appareil, s'assurer que la température de l'air ambiant *ne dépasse pas la température maximale indiquée pour le variateur de fréquence* et que la température moyenne sur 24 heures *n'est pas dépassée*. Consulter la température maximale et la température moyenne sur 24 heures au paragraphe *Déclassement pour température ambiante*.

Si la température ambiante est comprise entre 45 °C et 55 °C, un déclassement du variateur de fréquence est opportun. Voir *Déclassement pour température ambiante*. La durée de vie du variateur de fréquence sera réduite si le déclassement pour température ambiante n'est pas pris en compte.

### 5.1.7 Montage externe

Les kits IP21/IP4X top/TYPE 1 ou les unités IP54/55 sont recommandés.

## 5.2 Installation électrique

### 5.2.1 Câbles, généralités

#### REMARQUE!

Pour les raccordements au secteur et au moteur des séries Variateur VLT® HVAC Drive forte puissance, consulter le *Manuel d'utilisation des variateurs Variateur VLT® HVAC Drive forte puissance MG.11.FX.YY*.

#### REMARQUE!

##### Câbles, généralités

L'ensemble du câblage doit être conforme aux réglementations nationales et locales en matière de sections de câble et de température ambiante. Des conducteurs (60/75 °C) en cuivre sont recommandés.

Détails des couples de serrage des bornes.

Protection	Puissance (kW)				Couple (Nm)					
	200-240V	380-480V	525-600V	525-690V	Secteur	Moteur	Raccordement CC	Frein	Terre	Relais
A2	1,1-3,0	1,1-4,0	1,1-4,0		1,8	1,8	1,8	1,8	3	0,6
A3	3,7	5,5-7,5	5,5-7,5		1,8	1,8	1,8	1,8	3	0,6
A4	1.1-2.2	1,1-4			1,8	1,8	1,8	1,8	3	0,6
A5	1,1-3,7	1,1-7,5	1,1-7,5		1,8	1,8	1,8	1,8	3	0,6
B1	5,5-11	11-18,5	11-18,5	-	1,8	1,8	1,5	1,5	3	0,6
B2	-	22	22	11	2.5	2.5	3.7	2.5	3	0.6
	15	30	30	30	4.5 <sup>2)</sup>	4.5 <sup>2)</sup>	3.7	3.7	3	0.6
B3	5,5-11	11-18,5	11-18,5	-	1,8	1,8	1,8	1,8	3	0,6
B4	15-18,5	22 - 37	22 - 37	-	4,5	4,5	4,5	4,5	3	0,6
C1	18,5-30	37 - 55	37 - 55	-	10	10	10	10	3	0,6
C2	37 - 45	75 - 90	75 - 90	30 90	14/24 <sup>1)</sup>	14/24 <sup>1)</sup>	14	14	3	0,6
C3	22 - 30	45 - 55	45 - 55	-	10	10	10	10	3	0,6
C4	37 - 45	75 - 90	75 - 90	-	14/24 <sup>1)</sup>	14/24 <sup>1)</sup>	14	14	3	0,6
D1/D3		110-132		45-160	19	19	9,6	9,6	19	0,6
D2/D4		160-250		200-400	19	19	9,6	9,6	19	0,6
E1/E2		315-450		450-630	19	19	19	9,6	19	0,6
F1/F3 <sup>3)</sup>		500-710		710-900	19	19	19	9,6	19	0,6
F2/F4 <sup>3)</sup>		800-1000		1000-1400	19	19	19	9,6	19	0,6

Tableau 5.3 Serrage des bornes

1) Pour des dimensions de câbles différentes x/y, où  $x \leq 95 \text{ mm}^2$  et  $y \geq 95 \text{ mm}^2$

2) Dimensions de câbles au-dessus de  $18,5 \text{ kW} \geq 35 \text{ mm}^2$  et en dessous de  $22 \text{ kW} \leq 10 \text{ mm}^2$ .

3) Pour les données concernant les tailles de châssis F, consulter le Manuel d'utilisation des FC 100 forte puissance.

5.2.2 Installation électrique et câbles de commande

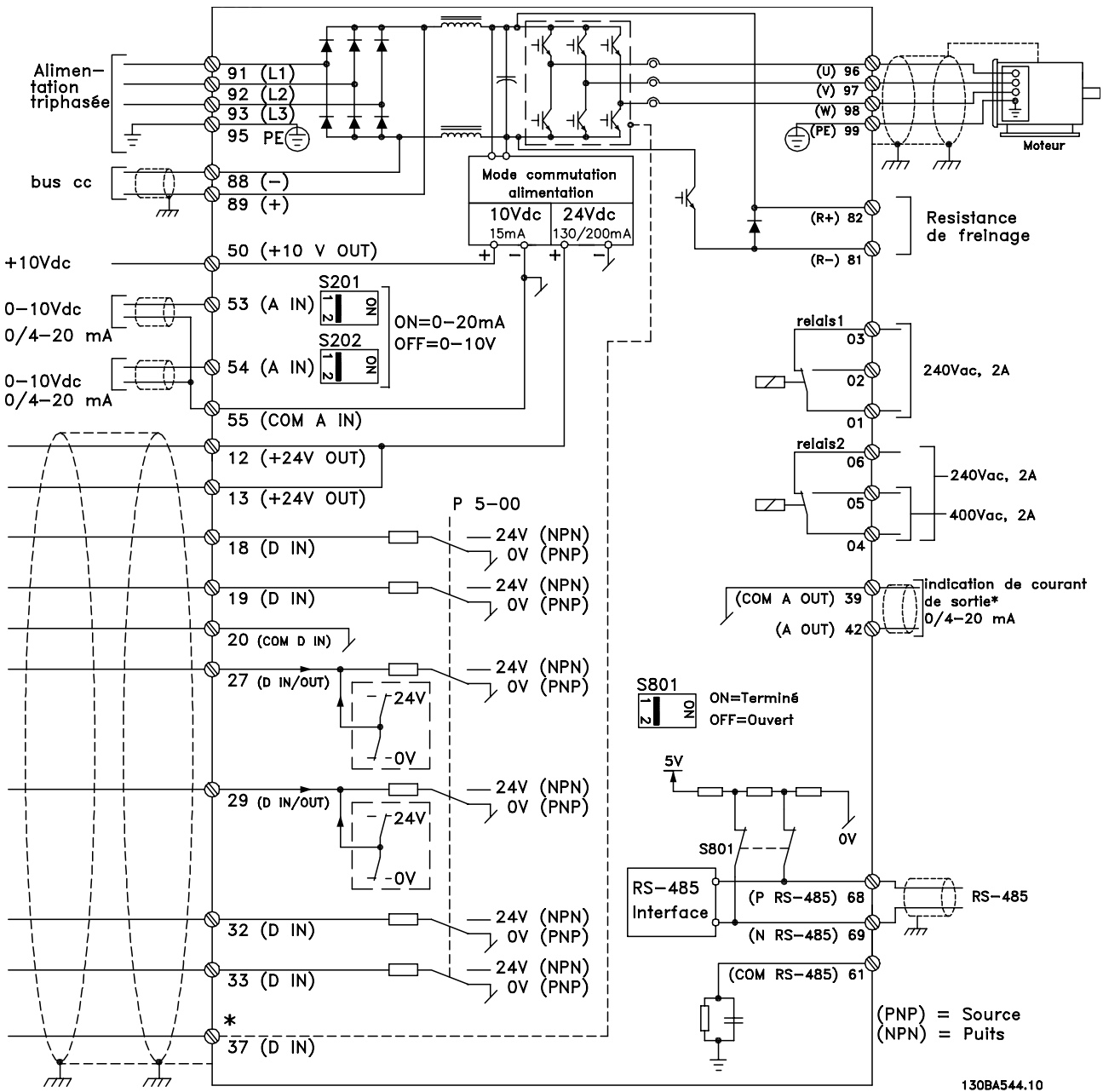


Illustration 5.6 Schéma indiquant toutes les bornes électriques. (La borne 37 n'existe que sur les unités avec fonction d'arrêt de sécurité.)

N° de borne	Description des bornes	Numéro de paramètre	Valeur définie par défaut à l'usine
1+2+3	Bornes 1+2+3 - Relais 1	5-40	Inactif
4+5+6	Bornes 4+5+6 - Relais 2	5-40	Inactif
12	Borne 12, alimentation	-	+24 V CC
13	Borne 13, alimentation	-	+24 V CC
18	Borne 18, entrée digitale	5-10	Démarrage
19	Borne 19, entrée digitale	5-11	Inactif
20	Borne 20	-	Commune
27	Borne 27, entrée/sortie digitale	5-12/5-30	Lâchage
29	Borne 29, entrée/sortie digitale	5-13/5-31	Jogging
32	Borne 32, entrée digitale	5-14	Inactif
33	Borne 33, entrée digitale	5-15	Inactif
37	Borne 37, entrée digitale	-	Arrêt sécurité
42	Borne 42, sortie analogique	6-50	Vit.
53	Borne 53, entrée analogique	3-15/6-1*/20-0*	Référence
54	Borne 54, entrée analogique	3-15/6-2*/20-0*	Retour

Tableau 5.4 Connexions des bornes

Les câbles de commande très longs et les signaux analogiques peuvent, dans de rares cas et en fonction de l'installation, provoquer des boucles de mise à la terre de 50/60 Hz, en raison du bruit provenant des câbles de l'alimentation secteur.

Dans ce cas, rompre le blindage ou insérer un condensateur de 100 nF entre le blindage et le châssis.

## REMARQUE!

Le commun des entrées et sorties digitales et analogiques doit être connecté aux bornes communes séparées 20, 39 et 55 du variateur de fréquence. Cela évitera des interférences de courant de terre entre les groupes. Par exemple, cela empêche que la commutation sur les entrées digitales ne trouble les entrées analogiques.

## REMARQUE!

Les câbles de commande doivent être blindés/armés.

### 5.2.3 Câbles moteur

Voir le chapitre *Spécifications générales* pour le dimensionnement maximum de la section et de la longueur des câbles moteur.

- Utiliser un câble moteur blindé/armé pour se conformer aux prescriptions d'émissions CEM.
- Garder le câble moteur aussi court que possible pour réduire le niveau sonore et les courants de fuite.
- Relier le blindage du câble moteur à la plaque de connexion à la terre du variateur de fréquence et à l'armoire métallique du moteur.

- Réaliser les connexions du blindage avec la plus grande surface possible (étrier de serrage). Ceci est fait en utilisant les dispositifs d'installation fournis dans le variateur de fréquence.
- Éviter le montage avec des bouts de blindage torsadés (queues de cochon), ce qui gâcherait les effets du blindage à haute fréquence.
- Si le montage d'un isolateur de moteur ou d'un relais moteur impose une découpe du blindage, le blindage doit être continué avec la plus faible impédance HF possible.

#### Exigences associées au châssis F

**Exigences associées au châssis F1/F3 :** les quantités de câbles de phase moteur doivent être des multiples de 2 allant de 2 à 8 (l'utilisation d'un seul câble est interdite) pour obtenir une quantité égale de fils raccordés aux deux bornes du module d'onduleur. Les câbles doivent être d'égale longueur au sein d'une plage de 10 % entre les bornes du module d'onduleur et le premier point commun d'une phase. Le point commun recommandé correspond aux bornes du moteur.

**Exigences associées au châssis F2/F4 :** les quantités de câbles de phase moteur doivent être des multiples de 3 correspondant à 3, 6, 9 ou 12 (l'utilisation de 1 ou 2 câbles est interdite) pour obtenir une quantité égale de fils raccordés à chaque borne du module d'onduleur. Les fils doivent être d'égale longueur au sein d'une plage de 10 % entre les bornes du module d'onduleur et le premier point commun d'une phase. Le point commun recommandé correspond aux bornes du moteur.

**Exigences concernant la boîte de sortie :** la longueur (au moins 2,5 mètres) et la quantité des câbles doivent être égales entre chaque module d'onduleur et la borne commune dans la boîte de raccordement.

### REMARQUE!

Si une application de modifications en rattrapage exige une quantité inégale de fils par phase, prière de consulter l'usine concernant les exigences requises ainsi que la documentation ou utiliser l'option de barre omnibus de l'armoire latérale à entrée inférieure/supérieure.

#### 5.2.4 Installation électrique des câbles du moteur

##### Blindage des câbles

Éviter les extrémités blindées torsadées (queues de cochon) car elles détériorent l'effet de blindage aux fréquences élevées.

Si le montage d'un disjoncteur ou d'un contacteur moteur impose une interruption du blindage, continuer le blindage en adoptant une impédance HF aussi faible que possible.

##### Longueur et section des câbles

Le variateur de fréquence a été testé avec un câble d'une longueur et d'une section données. En augmentant la section du câble, la capacitance, et donc le courant de fuite, peut augmenter d'où la nécessité de réduire la longueur du câble en conséquence.

##### Fréquence de commutation

Lorsque des variateurs de fréquence sont utilisés avec des filtres sinus pour réduire le bruit acoustique d'un moteur, régler la fréquence de commutation conformément aux instructions du filtre sinus au par. 14-01 Fréq. commut..

##### Conducteurs en aluminium

Les conducteurs en aluminium ne sont pas recommandés. Les bornes peuvent accepter des conducteurs en aluminium mais la surface de ceux-ci doit être nettoyée et l'oxydation éliminée à l'aide de Vaseline neutre sans acide avant tout raccordement.

En outre, la vis du bornier doit être serrée à nouveau deux jours après en raison de la souplesse de l'aluminium. Il est essentiel de maintenir la connexion étanche aux gaz sous peine de nouvelle oxydation de la surface en aluminium.

#### 5.2.5 Débouchures des protections

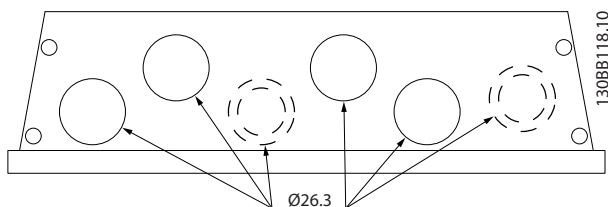


Illustration 5.7 Orifices d'entrée de câble pour protection A5. L'utilisation proposée des orifices n'est qu'une suggestion et d'autres solutions sont possibles.

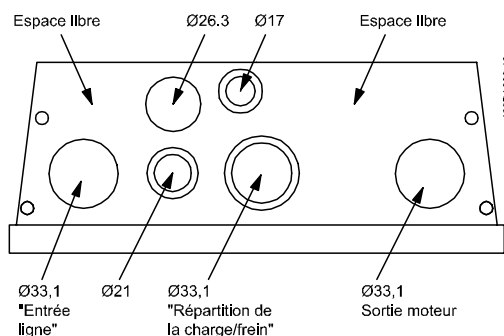


Illustration 5.8 Orifices d'entrée de câble pour protection B1. L'utilisation proposée des orifices n'est qu'une suggestion et d'autres solutions sont possibles.

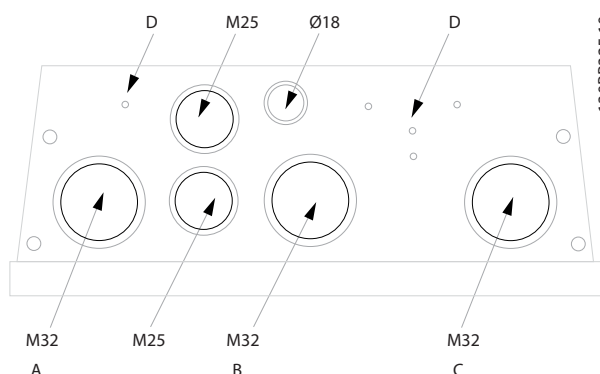


Illustration 5.9 Orifices d'entrée de câble pour protection B1. L'utilisation proposée des orifices n'est qu'une suggestion et d'autres solutions sont possibles.

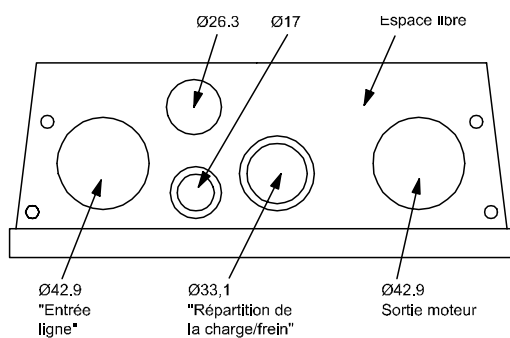
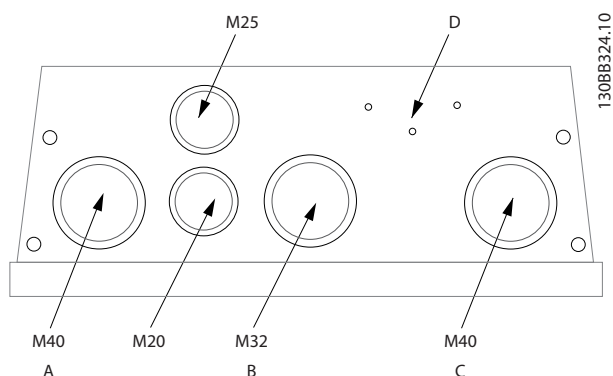
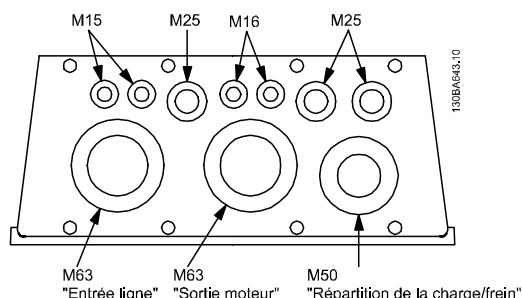


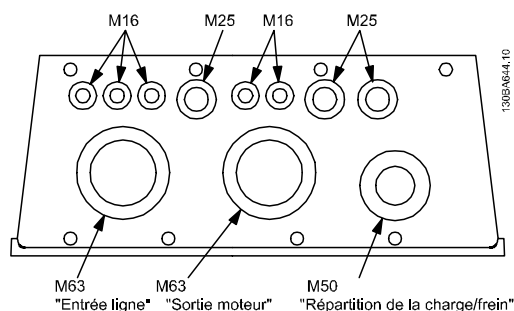
Illustration 5.10 Orifices d'entrée de câble pour protection B2. L'utilisation proposée des orifices n'est qu'une suggestion et d'autres solutions sont possibles.



**Illustration 5.11 Orifices d'entrée de câble pour protection B2.**  
L'utilisation proposée des orifices n'est qu'une suggestion et d'autres solutions sont possibles.



**Illustration 5.12 Orifices d'entrée de câble pour protection C1.**  
L'utilisation proposée des orifices n'est qu'une suggestion et d'autres solutions sont possibles.



**Illustration 5.13 Orifices d'entrée de câble pour protection C2.**  
L'utilisation proposée des orifices n'est qu'une suggestion et d'autres solutions sont possibles.

#### Légende :

- A : Entrée ligne
- B : Frein/répartition de la charge
- C : Sortie moteur
- D : Espace libre

### 5.2.6 Suppression des débouchures pour câbles supplémentaires

1. Enlever l'entrée de câble du variateur de fréquence (en évitant que des corps étrangers ne pénètrent dans le variateur de fréquence lors du démontage des débouchures).
2. L'entrée de câble doit être soutenue autour de la débouchure qui est démontée.
3. La débouchure peut maintenant être enlevée à l'aide d'un mandrin solide et d'un marteau.
4. Éliminer les bavures autour du trou.
5. Monter l'entrée de câble sur le variateur de fréquence.

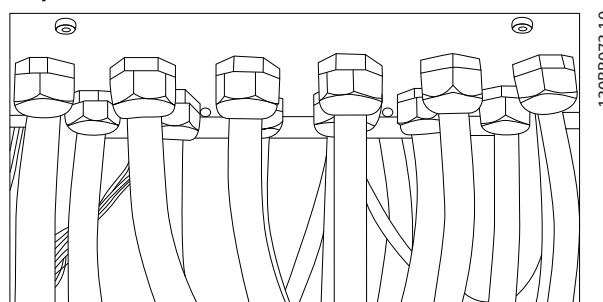
### 5.2.7 Presse-étoupe/entrée de conduits - IP21 (NEMA 1) et IP54 (NEMA 12)

Les câbles sont connectés via la plaque presse-étoupe depuis le bas. Démontez la plaque et prévoyez les endroits où placer l'entrée des presse-étoupe ou des conduits. Préparer les trous dans la zone marquée sur le schéma.

#### REMARQUE!

La plaque presse-étoupe doit être installée sur le variateur de fréquence pour obtenir le degré de protection spécifiée et garantir un refroidissement correct de l'unité. Si la plaque presse-étoupe n'est pas installée, le variateur de fréquence risque de disjoncter en cas d'alarme 69, T° carte puis.

Entrées de câble vues depuis le bas du variateur de fréquence - 1) Côté alimentation 2) Côté moteur



**Illustration 5.14 Exemple d'installation correcte de la plaque presse-étoupe.**

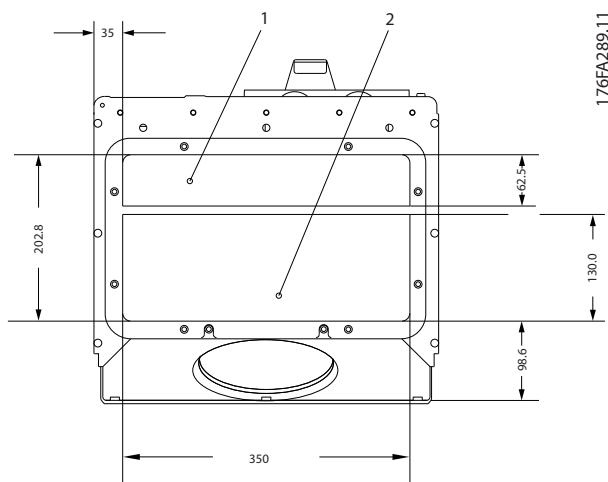


Illustration 5.15 Châssis de taille D1 + D2

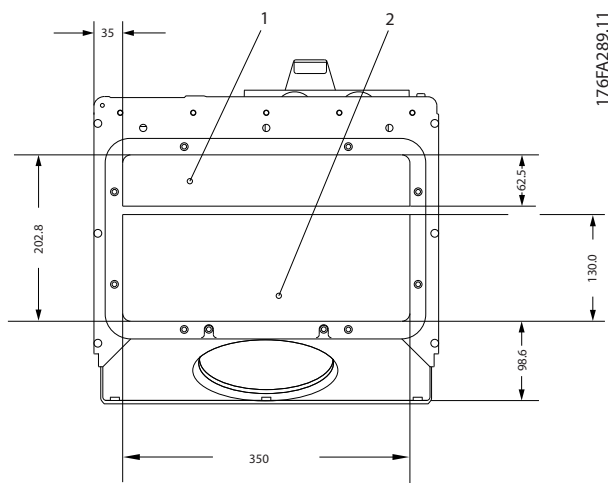


Illustration 5.16 Châssis de taille E1

F1-F4 : Entrées de câble vues depuis le bas du variateur de fréquence - 1) Placer les conduits dans les zones repérées

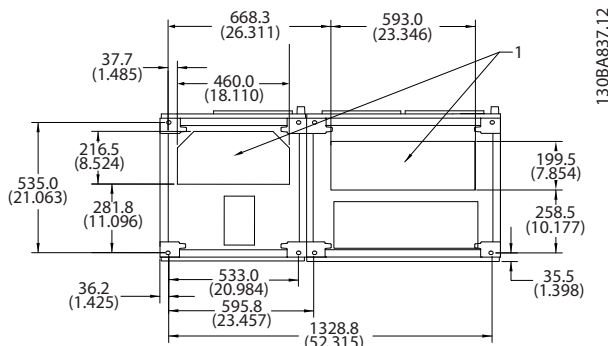


Illustration 5.17 Châssis de taille F1

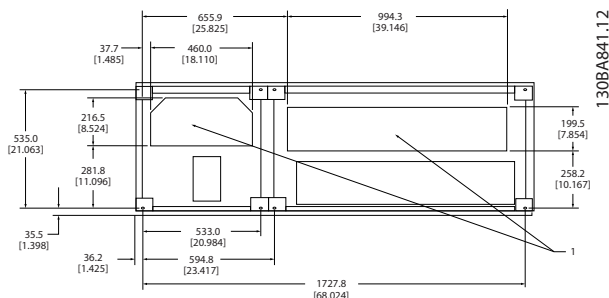


Illustration 5.18 Châssis de taille F2

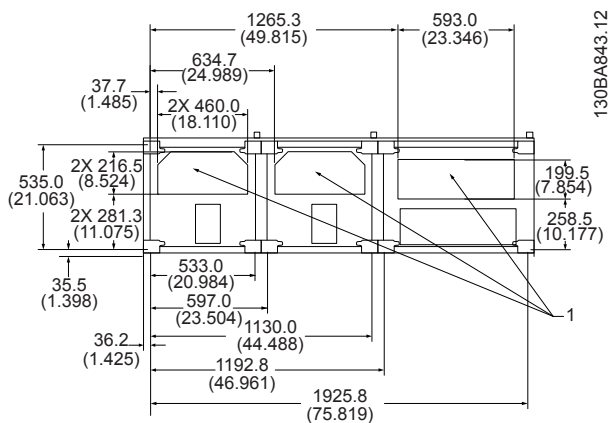


Illustration 5.19 Châssis de taille F3

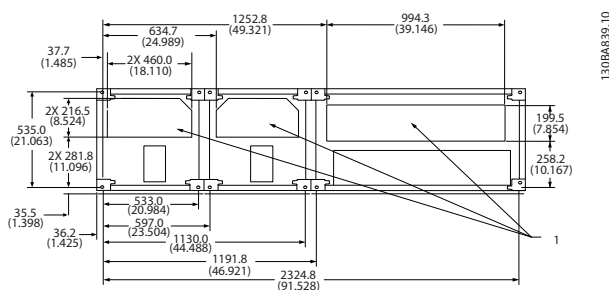


Illustration 5.20 Châssis de taille F4

## 5.2.8 Fusibles

Un variateur de fréquence fonctionnant correctement limite le courant qu'il tire de l'alimentation. Il est néanmoins recommandé d'utiliser des fusibles et/ou des disjoncteurs du côté de l'alimentation comme protection en cas de panne d'un composant interne au variateur de fréquence (première panne).

**REMARQUE!**

Ceci est obligatoire pour assurer la conformité à la norme CEI 60364 pour la conformité CE et au NEC 2009 pour la conformité UL.

**⚠️ AVERTISSEMENT**

Le personnel et les biens doivent être protégés contre les conséquences éventuelles d'une panne de composant interne au variateur de fréquence.

**Protection du circuit de dérivation**

Afin de protéger l'installation contre les risques électriques et d'incendie, tous les circuits de dérivation d'une installation, d'un appareillage de connexion, de machines, etc. doivent être protégés contre les courts-circuits et les surcourants, conformément aux règlements nationaux et internationaux.

**REMARQUE!**

Pour UL, les recommandations données ne traitent pas la protection du circuit de dérivation !

**Protection contre les courts-circuits :**

Danfoss recommande d'utiliser les fusibles/disjoncteurs mentionnés en et afin de protéger le personnel d'entretien et l'équipement en cas de panne d'un composant interne au variateur de fréquence.

**Protection contre les surcourants :**

Le variateur de fréquence offre une protection contre les surcharges afin de limiter les risques personnels, les dommages matériels et les risques d'incendie dus à la surchauffe des câbles dans l'installation. Le variateur de fréquence est équipé d'une protection interne contre les surcourants (*4-18 Limite courant*) qui peut être utilisée comme une protection de surcharge en amont (applications UL exclues). Des fusibles ou des disjoncteurs peuvent être utilisés en sus pour fournir la protection de surcourant dans l'installation. La protection contre les surcourants doit toujours être assurée conformément aux réglementations nationales et internationales.

## 5.2.9 Fusibles non conformes UL

## Fusibles non conformes UL

Variateur de fréquence	Taille max. des fusibles	Tension (V)	Type
<b>200-240 V - T2</b>			
1K1-1K5	16A <sup>1</sup>	200-240	type gG
2K2	25A <sup>1</sup>	200-240	type gG
3K0	25A <sup>1</sup>	200-240	type gG
3K7	35A <sup>1</sup>	200-240	type gG
5K5	50A <sup>1</sup>	200-240	type gG
7K5	63A <sup>1</sup>	200-240	type gG
11K	63A <sup>1</sup>	200-240	type gG
15K	80A <sup>1</sup>	200-240	type gG
18K5	125A <sup>1</sup>	200-240	type gG
22K	125A <sup>1</sup>	200-240	type gG
30K	160A <sup>1</sup>	200-240	type gG
37K	200A <sup>1</sup>	200-240	type aR
45K	250A <sup>1</sup>	200-240	type aR
<b>380-480 V - T4</b>			
1K1-1K5	10A <sup>1</sup>	380-500	type gG
2K2-3K0	16A <sup>1</sup>	380-500	type gG
4K0-5K5	25A <sup>1</sup>	380-500	type gG
7K5	35A <sup>1</sup>	380-500	type gG
11K-15K	63A <sup>1</sup>	380-500	type gG
18K	63A <sup>1</sup>	380-500	type gG
22K	63A <sup>1</sup>	380-500	type gG
30K	80A <sup>1</sup>	380-500	type gG
37K	100A <sup>1</sup>	380-500	type gG
45K	125A <sup>1</sup>	380-500	type gG
55K	160A <sup>1</sup>	380-500	type gG
75K	250A <sup>1</sup>	380-500	type aR
90K	250A <sup>1</sup>	380-500	type aR
1) Taille max. des fusibles-voir les réglementations nationales et internationales afin de sélectionner une taille appropriée.			

Tableau 5.5 Fusibles 200 V à 480 V non conformes UL

Si la conformité à UL/cUL n'est pas nécessaire, Danfoss recommande d'utiliser les fusibles suivants pour garantir la conformité à la norme EN 50178 :

Variateur de fréquence	Tension (V)	Type
P110 - P250	380 - 480	type gG
P315-P450	380 - 480	type gR

Tableau 5.6 Conforme à la norme EN 50178

## Fusibles conformes UL

Variateur de fréquence	Bussmann	Bussmann	Bussmann	SIBA	Littel fuse	Ferraz-Shawmut	Ferraz-Shawmut
<b>200-240V</b>							
kW	Type RK1	Type J	Type T	Type RK1	Type RK1	Type CC	Type RK1
K25-K37	KTN-R05	JKS-05	JJN-05	5017906-005	KLN-R005	ATM-R05	A2K-05R
K55-1K1	KTN-R10	JKS-10	JJN-10	5017906-010	KLN-R10	ATM-R10	A2K-10R
1K5	KTN-R15	JKS-15	JJN-15	5017906-015	KLN-R15	ATM-R15	A2K-15R
2K2	KTN-R20	JKS-20	JJN-20	5012406-020	KLN-R20	ATM-R20	A2K-20R
3K0	KTN-R25	JKS-25	JJN-25	5012406-025	KLN-R25	ATM-R25	A2K-25R
3K7	KTN-R30	JKS-30	JJN-30	5012406-030	KLN-R30	ATM-R30	A2K-30R
5K5	KTN-R50	JKS-50	JJN-50	5012406-050	KLN-R50	-	A2K-50R
7K5	KTN-R50	JKS-60	JJN-60	5012406-050	KLN-R60	-	A2K-50R
11K	KTN-R60	JKS-60	JJN-60	5014006-063	KLN-R60	A2K-60R	A2K-60R
15K	KTN-R80	JKS-80	JJN-80	5014006-080	KLN-R80	A2K-80R	A2K-80R
18K5	KTN-R125	JKS-150	JJN-125	2028220-125	KLN-R125	A2K-125R	A2K-125R
22K	KTN-R125	JKS-150	JJN-125	2028220-125	KLN-R125	A2K-125R	A2K-125R
30K	FWX-150	-	-	2028220-150	L25S-150	A25X-150	A25X-150
37K	FWX-200	-	-	2028220-200	L25S-200	A25X-200	A25X-200
45K	FWX-250	-	-	2028220-250	L25S-250	A25X-250	A25X-250

Tableau 5.7 Fusibles 200 à 240 V conformes UL

Variateur de fréquence	Bussmann	Bussmann	Bussmann	SIBA	Littel fuse	Ferraz-Shawmut	Ferraz-Shawmut
<b>380-480 V, 525-600 V</b>							
kW	Type RK1	Type J	Type T	Type RK1	Type RK1	Type CC	Type RK1
K37-1K1	KTS-R6	JKS-6	JJS-6	5017906-006	KLS-R6	ATM-R6	A6K-6R
1K5-2K2	KTS-R10	JKS-10	JJS-10	5017906-010	KLS-R10	ATM-R10	A6K-10R
3K0	KTS-R15	JKS-15	JJS-15	5017906-016	KLS-R16	ATM-R16	A6K-16R
4K0	KTS-R20	JKS-20	JJS-20	5017906-020	KLS-R20	ATM-R20	A6K-20R
5K5	KTS-R25	JKS-25	JJS-25	5017906-025	KLS-R25	ATM-R25	A6K-25R
7K5	KTS-R30	JKS-30	JJS-30	5012406-032	KLS-R30	ATM-R30	A6K-30R
11K	KTS-R40	JKS-40	JJS-40	5014006-040	KLS-R40	-	A6K-40R
15K	KTS-R40	JKS-40	JJS-40	5014006-040	KLS-R40	-	A6K-40R
18K	KTS-R50	JKS-50	JJS-50	5014006-050	KLS-R50	-	A6K-50R
22K	KTS-R60	JKS-60	JJS-60	5014006-063	KLS-R60	-	A6K-60R
30K	KTS-R80	JKS-80	JJS-80	2028220-100	KLS-R80	-	A6K-80R
37K	KTS-R100	JKS-100	JJS-100	2028220-125	KLS-R100	-	A6K-100R
45K	KTS-R125	JKS-150	JJS-150	2028220-125	KLS-R125	-	A6K-125R
55K	KTS-R150	JKS-150	JJS-150	2028220-160	KLS-R150	-	A6K-150R
75K	FWH-220	-	-	2028220-200	L50S-225	-	A50-P225
90K	FWH-250	-	-	2028220-250	L50S-250	-	A50-P250

Tableau 5.8 Fusibles 380 à 600 V conformes UL

Les fusibles KTS de Bussmann peuvent remplacer les fusibles KTN pour les variateurs de fréquence 240 V.

Les fusibles FWH de Bussmann peuvent remplacer les fusibles FWX pour les variateurs de fréquence de 240 V.

Les fusibles KLSR de LITTEL FUSE peuvent remplacer les fusibles KLN pour les variateurs 240 V.

Les fusibles L50S de LITTEL FUSE peuvent remplacer les fusibles L50S pour les variateurs de fréquence de 240 V.

Les fusibles A6KR de FERRAZ SHAWMUT peuvent remplacer les fusibles A2KR pour les variateurs de fréquence 240 V.

Les fusibles A50X de FERRAZ SHAWMUT peuvent remplacer les fusibles A25X pour les variateurs de fréquence 240 V.

### Conformité UL

#### 380-480 V, châssis de taille D, E et F

L'utilisation des fusibles ci-dessous convient sur un circuit capable de délivrer 100 000 Arms (symétriques), 240 V, 480 V, 500 V ou 600 V en fonction de la tension nominale du variateur. Avec des fusibles adaptés, le courant nominal de court-circuit du variateur (SCCR) s'élève à 100 000 Arms.

Taille/ Type	Bussmann E1958 JFHR2**	Bussmann E4273 T/JDDZ**	SIBA E180276 JFHR2	LittelFuse E71611 JFHR2**	Ferraz- Shawmut E60314 JFHR2**	Bussmann E4274 H/JDDZ**	Bussmann E125085 JFHR2*	Option interne Bussmann
P110	FWH- 300	JJS- 300	2061032.315	L50S-300	A50-P300	NOS- 300	170M3017	170M3018
P132	FWH- 350	JJS- 350	2061032.35	L50S-350	A50-P350	NOS- 350	170M3018	170M3018
P160	FWH- 400	JJS- 400	2061032.40	L50S-400	A50-P400	NOS- 400	170M4012	170M4016
P200	FWH- 500	JJS- 500	2061032.50	L50S-500	A50-P500	NOS- 500	170M4014	170M4016
P250	FWH- 600	JJS- 600	2062032.63	L50S-600	A50-P600	NOS- 600	170M4016	170M4016

5

Tableau 5.9 Châssis de taille D, fusibles de ligne, 380-480 V

Taille/ Type	Bussmann PN*	Calibre	Ferraz	Siba
P315	170M4 017	700 A, 700 V	6.9URD31D08A0 700	20 610 32.700
P355	170M6 013	900 A, 700 V	6.9URD33D08A0 900	20 630 32.900
P400	170M6 013	900 A, 700 V	6.9URD33D08A0 900	20 630 32.900
P450	170M6 013	900 A, 700 V	6.9URD33D08A0 900	20 630 32.900

Tableau 5.10 Châssis de taille E, fusibles de ligne, 380-480 V

Taille/ Type	Bussmann PN*	Calibre	Siba	Option interne Bussmann
P500	170M7081	1600 A, 700 V	20 695 32.1600	170M7082
P560	170M7081	1600 A, 700 V	20 695 32.1600	170M7082
P630	170M7082	2000 A, 700 V	20 695 32.2000	170M7082
P710	170M7082	2000 A, 700 V	20 695 32.2000	170M7082
P800	170M7083	2500 A, 700 V	20 695 32.2500	170M7083
P1M0	170M7083	2500 A, 700 V	20 695 32.2500	170M7083

Tableau 5.11 Châssis de taille F, fusibles de ligne, 380-480 V

Taille/ Type	Bussmann PN*	Calibre	Siba
P500	170M8611	1100 A, 1000 V	20 781 32.1000
P560	170M8611	1100 A, 1000 V	20 781 32.1000
P630	170M6467	1400 A, 700 V	20 681 32.1400
P710	170M6467	1400 A, 700 V	20 681 32.1400
P800	170M8611	1100 A, 1000 V	20 781 32.1000
P1M0	170M6467	1400 A, 700 V	20 681 32.1400

Tableau 5.12 Châssis de taille F, fusibles  
du circuit intermédiaire du module d'onduleur, 380-480 V

\* Les fusibles 170M de Bussmann présentés utilisent l'indicateur visuel -/80, les fusibles avec indicateur -TN/80 Type T, -/110 ou TN/110 Type T de même taille et de même intensité peuvent être remplacés pour un usage externe.

\*\* Les fusibles répertoriés d'au moins 500 V UL avec courant nominal associé peuvent être utilisés pour respecter les exigences UL.

## 525-690 V, châssis de taille D, E et F

Taille / Type	Bussmann E1250 85 JFHR2	Courant (A)	SIBA E18027 6 JFHR2	Ferraz-Shawmut E76491 JFHR2	Option interne Bussmann
P45K	170M3013	125	20610 32.125	6.6URD30D08 A0125	170M3015
P55K	170M3014	160	20610 32.16	6.6URD30D08 A0160	170M3015
P75K	170M3015	200	20610 32.2	6.6URD30D08 A0200	170M3015
P90K	170M3015	200	20610 32.2	6.6URD30D08 A0200	170M3015
P110	170M3016	250	20610 32.25	6.6URD30D08 A0250	170M3018
P132	170M3017	315	20610 32.315	6.6URD30D08 A0315	170M3018
P160	170M3018	350	20610 32.35	6.6URD30D08 A0350	170M3018
P200	170M4011	350	20610 32.35	6.6URD30D08 A0350	170M5011
P250	170M4012	400	20610 32.4	6.6URD30D08 A0400	170M5011
P315	170M4014	500	20610 32.5	6.6URD30D08 A0500	170M5011
P400	170M5011	550	20620 32.55	6.6URD32D08 A550	170M5011

Tableau 5.13 Châssis de taille D, E et F 525-690 V

Taille/ Type	Bussmann PN*	Calibre	Ferraz	Siba
P450	170M4017	700 A, 700 V	6.9URD31 D08A0700	20 610 32.700
P500	170M4017	700 A, 700 V	6.9URD31 D08A0700	20 610 32.700
P560	170M6013	900 A, 700 V	6.9URD33 D08A0900	20 630 32.900
P630	170M6013	900 A, 700 V	6.9URD33 D08A0900	20 630 32.900

Tableau 5.14 Châssis de taille E, 525-690 V

Taille/ Type	Bussmann PN*	Calibre	Siba	Option interne Bussmann
P710	170M7081	1600 A, 700 V	20 695 32.1600	170M7082
P800	170M7081	1600 A, 700 V	20 695 32.1600	170M7082
P900	170M7081	1600 A, 700 V	20 695 32.1600	170M7082
P1M0	170M7081	1600 A, 700 V	20 695 32.1600	170M7082
P1M2	170M7082	2000 A, 700 V	20 695 32.2000	170M7082
P1M4	170M7083	2500 A, 700 V	20 695 32.2500	170M7083

Tableau 5.15 Châssis de taille F, fusibles de ligne, 525-690 V

Taille/ Type	Bussmann PN*	Calibre	Siba
P710	170M8611	1100 A, 1000 V	20 781 32. 1000
P800	170M8611	1100 A, 1000 V	20 781 32. 1000
P900	170M8611	1100 A, 1000 V	20 781 32. 1000
P1M0	170M8611	1100 A, 1000 V	20 781 32. 1000
P1M2	170M8611	1100 A, 1000 V	20 781 32. 1000
P1M4	170M8611	1100 A, 1000 V	20 781 32.1000

Tableau 5.16 Châssis de taille F, fusibles du circuit intermédiaire du module d'onduleur, 525-690 V

\* Les fusibles 170M de Bussmann présentés utilisent l'indicateur visuel -/80, les fusibles avec indicateur -TN/80 Type T, -/110 ou TN/110 Type T de même taille et même intensité peuvent être remplacés pour un usage externe.

Convient pour une utilisation sur un circuit limité à 100 000 ampères symétriques (rms), 500/600/690 V maximum lorsqu'il est protégé par les fusibles ci-dessus.

## Fusibles supplémentaires

Châssis de taille	Bussmann PN*	Calibre
D, E et F	KTk-4	4 A, 600 V

Tableau 5.17 Fusible SMPS

Taille/type	Bussmann PN*	LittelFuse	Calibre
P110-P315, 380-480 V	KTK-4		4 A, 600 V
P45K-P500, 525-690 V	KTK-4		4 A, 600 V
P355-P1M0, 380-480 V		KLK-15	15 A, 600 V
P560-P1M4, 525-690 V		KLK-15	15 A, 600 V

Tableau 5.18 Fusibles de ventilateur

Taille/type		Bussmann PN*	Calibre	Fusibles de remplacement
P500-P1M0, 380-480 V	2,5-4,0 A	LPJ-6 SP ou SPI	6 A, 600 V	Tout élément double classe J répertorié, retard, 6 A
P710-P1M4, 525-690 V		LPJ-10 SP ou SPI	10 A, 600 V	Tout élément double classe J répertorié, retard, 10 A
P500-P1M0, 380-480 V	4,0-6,3 A	LPJ-10 SP ou SPI	10 A, 600 V	Tout élément double classe J répertorié, retard, 10 A
P710-P1M4, 525-690 V		LPJ-15 SP ou SPI	15 A, 600 V	Tout élément double classe J répertorié, retard, 15 A
P500-P1M0, 380-480 V	6,3-10 A	LPJ-15 SP ou SPI	15 A, 600 V	Tout élément double classe J répertorié, retard, 15 A
P710-P1M4, 525-690 V		LPJ-20 SP ou SPI	20 A, 600 V	Tout élément double classe J répertorié, retard, 20 A
P500-P1M0, 380-480 V	10-16 A	LPJ-25 SP ou SPI	25 A, 600 V	Tout élément double classe J répertorié, retard, 25 A
P710-P1M4, 525-690 V		LPJ-20 SP ou SPI	20 A, 600 V	Tout élément double classe J répertorié, retard, 20 A

Tableau 5.19 Fusibles de contrôleurs de moteur manuels

Châssis de taille	Bussmann PN*	Calibre	Fusibles de remplacement
F	LPJ-30 SP ou SPI	30 A, 600 V	Tout élément double classe J répertorié, retard, 30 A

Tableau 5.20 Borne de fusible protégée par fusible 30 A

Châssis de taille	Bussmann PN*	Calibre	Fusibles de remplacement
F	LPJ-6 SP ou SPI	6 A, 600 V	Tout élément double classe J répertorié, retard, 6 A

Tableau 5.21 Fusible du transformateur de contrôle

Châssis de taille	Bussmann PN*	Calibre
F	GMC-800MA	800 mA, 250 V

Tableau 5.22 Fusible NAMUR

Châssis de taille	Bussmann PN*	Calibre	Fusibles de remplacement
F	LP-CC-6	6 A, 600 V	Tout élément répertorié classe CC, 6 A

Tableau 5.23 Fusible de bobine de relais de sécurité avec relais PILS

### 5.2.10 Bornes de commande

Numéros de référence des schémas :

1. E/S digitale fiche 10 pôles.
2. Bus RS-485 fiche 3 pôles.
3. E/S analogique 6 pôles.
4. Connexion USB.

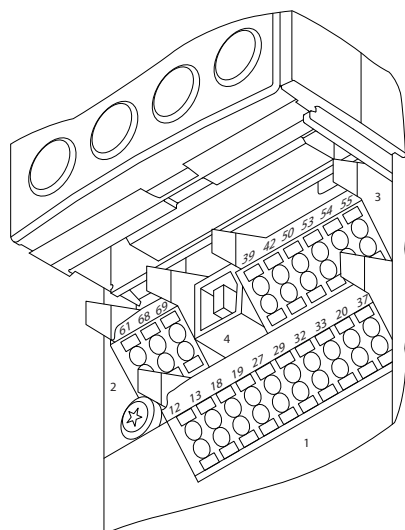
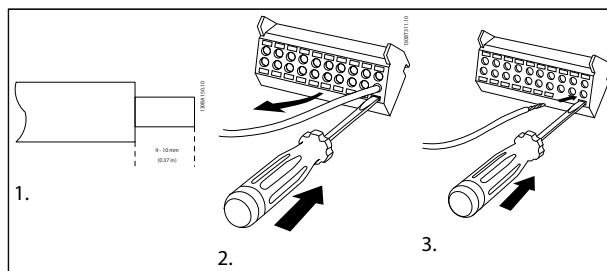
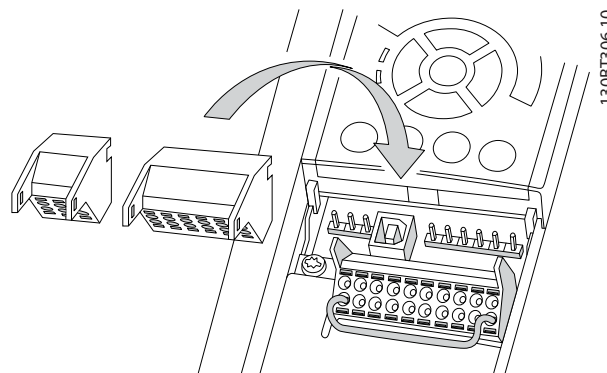


Illustration 5.21 Bornes de commande (toutes protections)



5

### 5.2.12 Exemple de câblage de base

1. Fixer les bornes du sac d'accessoires à l'avant du variateur de fréquence.
2. Connecter les bornes 18 et 27 à +24 V (borne 12/13).

Réglages par défaut :

- 18 = démarrage par impulsion
- 27 = arrêt

### 5.2.11 Bornes du câble de commande

Pour fixer le câble à la borne :

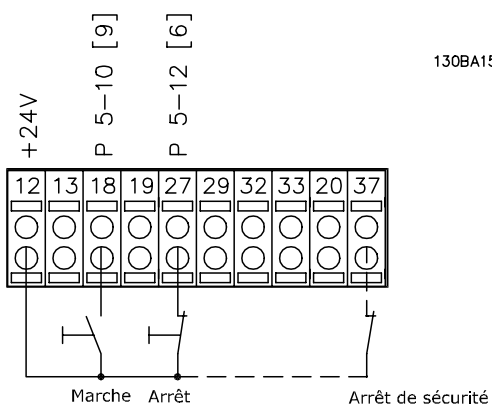
1. Dénuder l'isolant sur 9 à 10 mm.
2. Insérer un tournevis<sup>1)</sup> dans le trou rectangulaire.
3. Insérer le câble dans le trou circulaire adjacent.
4. Retirer le tournevis. Le câble est maintenant fixé à la borne.

Pour retirer le câble de la borne :

1. Insérer un tournevis<sup>1)</sup> dans le trou carré.
2. Retirer le câble.

<sup>1)</sup> Max. 0,4 x 2,5 mm

130BA156.12



5

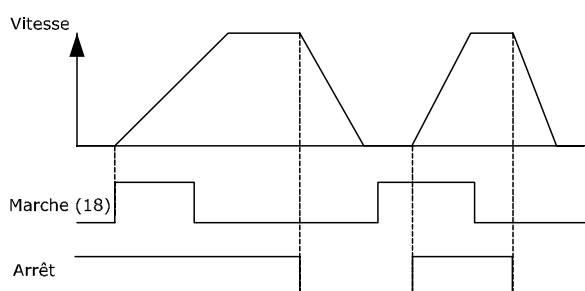


Illustration 5.22 La borne 37 n'est disponible qu'avec la fonction d'arrêt de sécurité !

5.2.13 Installation électrique, câbles de commande

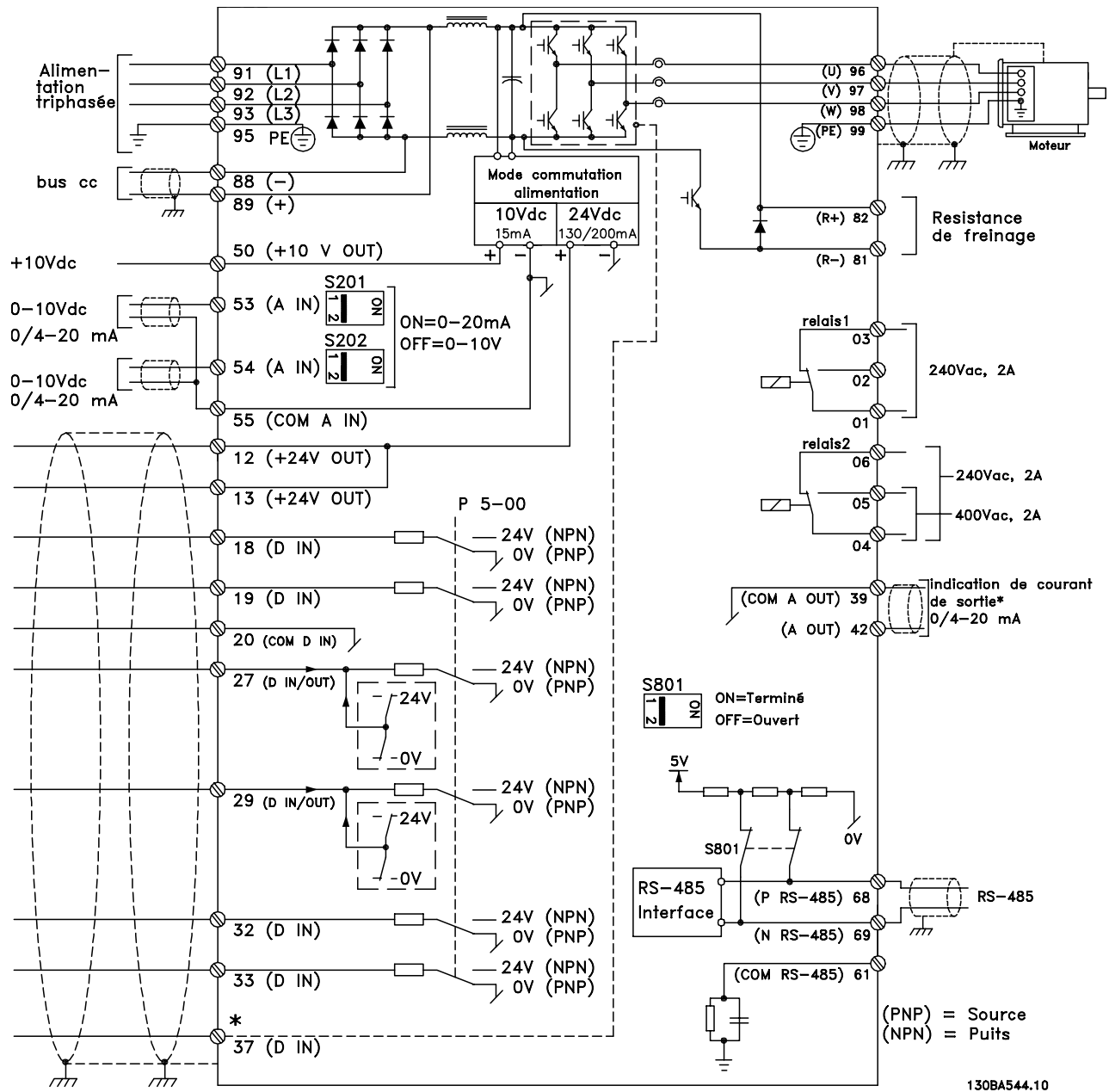


Illustration 5.23 Schéma indiquant toutes les bornes électriques.

Les câbles de commande très longs et les signaux analogiques peuvent, dans de rares cas et en fonction de l'installation, provoquer des boucles de mise à la terre de 50/60 Hz, en raison du bruit provenant des câbles de l'alimentation secteur.

Dans ce cas, on peut être obligé de rompre le blindage ou d'insérer un condensateur de 100 nF entre le blindage et le châssis.

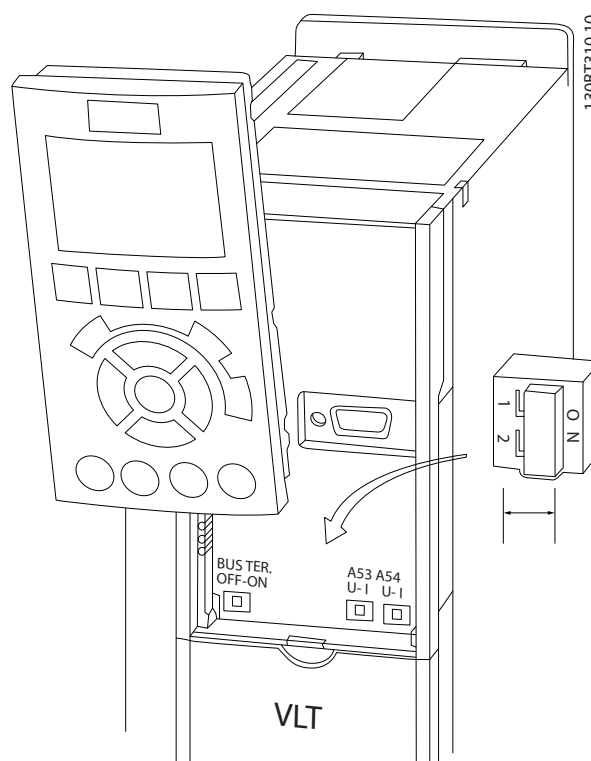
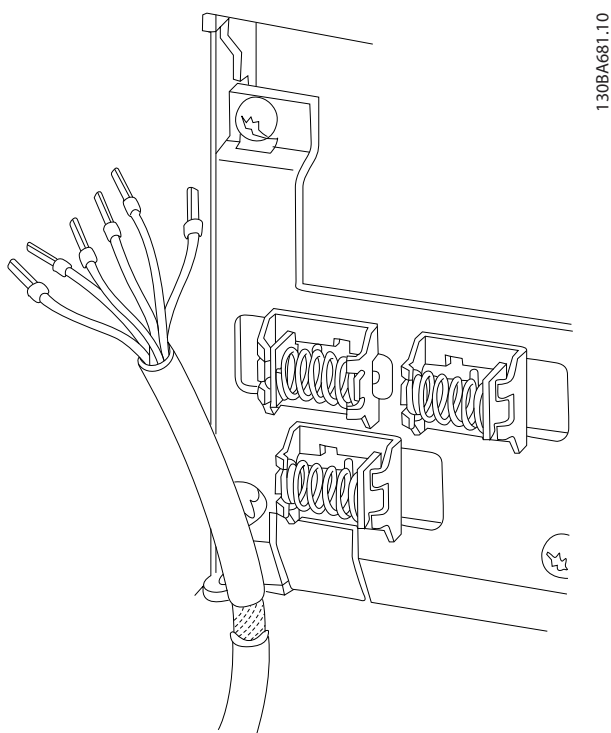
Les entrées et sorties digitales et analogiques doivent être connectées séparément aux entrées communes du variateur de fréquence (bornes 20, 55, 39) afin d'éviter que les courants de terre des deux groupes n'affectent d'autres groupes. Par exemple, la commutation sur l'entrée digitale peut troubler le signal d'entrée analogique.

## REMARQUE!

Les câbles de commande doivent être blindés/armés.

1. Utiliser une bride du sac d'accessoires pour relier le blindage à la plaque de découplage du variateur de fréquence pour les câbles de commande.

Voir le chapitre *Mise à la terre des câbles de commande blindés/armés* pour la terminaison correcte des câbles de commande.



5

### 5.2.14 Commutateurs S201, S202 et S801

Les commutateurs S201 (A53) et S202 (A54) sont utilisés pour sélectionner une configuration de courant (0-20 mA) ou de tension (0-10 V) respectivement aux bornes analogiques d'entrée 53 et 54.

Le commutateur S801 (BUS TER.) peut être utilisé pour mettre en marche la terminaison sur le port RS-485 (bornes 68 et 69).

Voir le schéma *Diagramme montrant toutes les bornes électriques* dans le chapitre *Installation électrique*.

Réglage par défaut :

S201 (A53) = Inactif (entrée de tension)

S202 (A54) = Inactif (entrée de tension)

S801 (Terminaison de bus) = Inactif

### REMARQUE!

Il est recommandé de ne changer la position du commutateur que lorsque l'appareil est hors tension.

### 5.3 Programmation finale et test

Pour tester la configuration et s'assurer que le variateur de fréquence fonctionne, suivre les étapes suivantes.

#### Étape 1. Localiser la plaque signalétique du moteur.

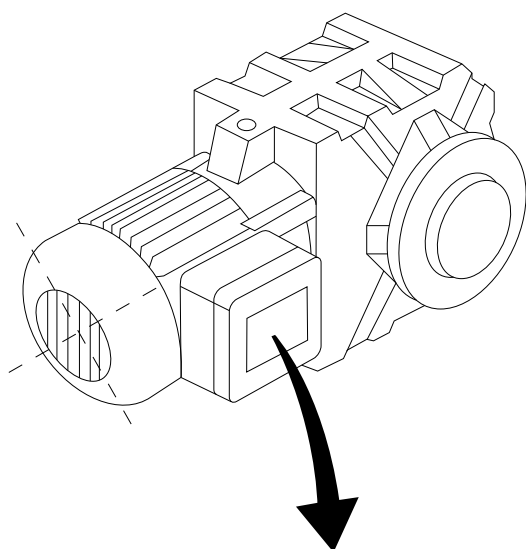
Le moteur est connecté en étoile (Y) ou en triangle (Δ). Ces informations sont disponibles sur la plaque signalétique du moteur.

#### Étape 2. Saisir les données de la plaque signalétique du moteur dans cette liste de paramètres.

Pour accéder à cette liste, appuyer d'abord sur la touche [QUICK MENU] et choisir Q2 Config. rapide.

1.	Puiss. moteur [kW] ou Puiss. moteur [HP]	1-20 Puissance moteur [kW] 1-21 Puissance moteur [CV]
2.	Tension moteur	1-22 Tension moteur
3.	Fréq. moteur	1-23 Fréq. moteur
4.	Courant moteur	1-24 Courant moteur
5.	Vit.nom.moteur	1-25 Vit.nom.moteur

5



BAUER D-7 3734 ESLINGEN				
3~ MOTOR NR. 1827421 2003				
S/E005A9				
	1,5	KW		
n <sub>2</sub>	31,5	/MIN.	400	Y V
n <sub>1</sub>	1400	/MIN.	50	Hz
cos	0,80		3,6	A
1,7L				
B	IP 65	H1/1A		

### Étape 3. Activer l'adaptation automatique au moteur (AMA).

L'exécution d'une AMA garantit un fonctionnement optimal. L'AMA mesure les valeurs à partir du diagramme équivalent au modèle de moteur.

1. Relier la borne 27 à la borne 12 ou régler le par. 5-12 *E.digit.born.27* sur Inactif (5-12 *E.digit.born.27* [0]).
2. Activer l'AMA 1-29 *Adaptation auto. au moteur (AMA)*.
3. Choisir entre AMA complète ou réduite. Si un filtre LC est monté, exécuter uniquement l'AMA réduite ou retirer le filtre LC au cours de la procédure d'AMA.
4. Appuyer sur la touche [OK]. L'écran affiche Press. [Hand On] pour act. AMA.
5. Appuyer sur la touche [Hand on]. Une barre de progression indique si l'AMA est en cours.

### Arrêter l'AMA en cours de fonctionnement.

1. Appuyer sur la touche [OFF] - le variateur de fréquence se met en mode alarme et l'écran indique que l'utilisateur a mis fin à l'AMA.

#### AMA réussie

1. L'écran de visualisation indique Press.OK pour arrêt AMA.
2. Appuyer sur la touche [OK] pour sortir de l'état AMA.

#### AMA échouée

1. Le variateur de fréquence entre en mode d'alarme. Une description détaillée des alarmes se trouve au chapitre *Dépannage*.
2. Val.rapport dans [Alarm Log] montre la dernière séquence de mesures exécutée par l'AMA, avant que le variateur de fréquence n'entre en mode alarme. Ce nombre et la description de l'alarme aide au dépannage. Veiller à noter le numéro et la description de l'alarme avant de contacter Danfoss pour une intervention.

L'échec d'une AMA est souvent dû au mauvais enregistrement des données de la plaque signalétique du moteur ou à une différence trop importante entre la puissance du moteur et la puissance du variateur de fréquence.

### Étape 4. Configurer la vitesse limite et le temps de rampe.

Configurer les limites souhaitées pour la vitesse et le temps de rampe.

Référence minimale	3-02 <i>Référence minimale</i>
Référence maximale	3-03 <i>Réf. max.</i>

Vitesse moteur limite basse	4-11 <i>Vit. mot., limite infér. [tr/min]</i> ou 4-12 <i>Vitesse moteur limite basse [Hz]</i>
Vitesse moteur limite haute	4-13 <i>Vit. mot., limite supér. [tr/min]</i> ou 4-14 <i>Vitesse moteur limite haute [Hz]</i>

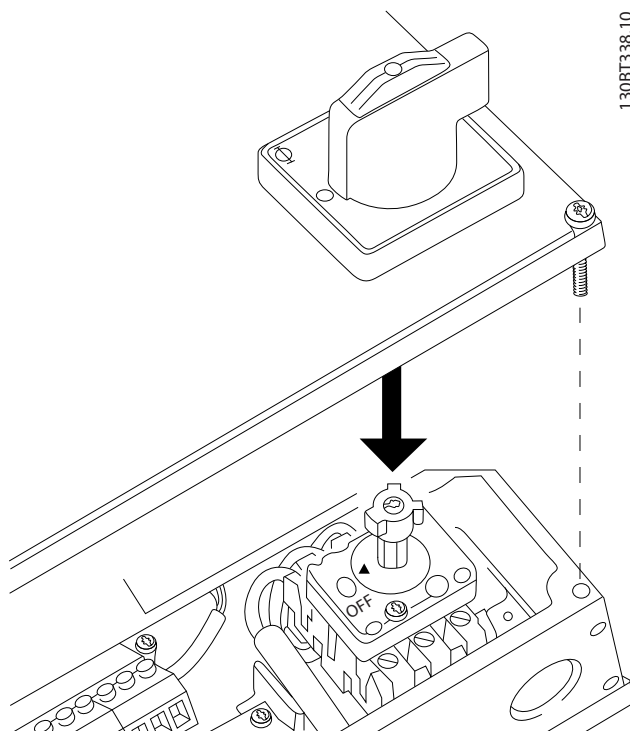
Temps d'accél. rampe 1 [s]	3-41 <i>Temps d'accél. rampe 1</i>
Temps décél. rampe 1 [s]	3-42 <i>Temps décél. rampe 1</i>

## 5.4 Raccordements supplémentaires

### 5.4.1 Sectionneurs secteur

Assemblage de la protection IP55/NEMA type 12 (protection A5) sur le sectionneur secteur

L'interrupteur de secteur est placé sur le côté gauche des châssis de taille B1,B2, C1 et C2. Sur les châssis de taille A5, il se trouve à droite.



Châssis de taille	Type	Connexions des bornes
A5 B1 B2	Kraus&Naimer KG20A T303 Kraus&Naimer KG64 T303 Kraus&Naimer KG64 T303	
C1 37 kW C1 45-55 kW C2 75 kW C2 90 kW	Kraus&Naimer KG100 T303 Kraus&Naimer KG105 T303 Kraus&Naimer KG160 T303 Kraus&Naimer KG250 T303	

### 5.4.2 Sectionneurs secteur - châssis de taille D, E et F

Châssis de taille	Puissance et tension	Type
D1/D3	P110-P132 380-480 V et P110-P160 525-690 V	ABB OETL-NF200A ou OT200U12-91
D2/D4	P160-P250 380-480 V et P200-P400 525-690 V	ABB OETL-NF400A ou OT400U12-91
E1/E2	P315 380-480 V et P450-P630 525-690 V	ABB OETL-NF600A
E1/E2	P355-P450 380-480 V	ABB OETL-NF800A
F3	P500 380-480 V et P710-P800 525-690 V	Merlin Gerin NPJF36000S12AAYP
F3	P560-P710 380-480 V & P900 525-690 V	Merlin Gerin NRK36000S20AAYP
F4	P800-P1M0 380-480 V & P1M0-P1M4 525-690 V	Merlin Gerin NRK36000S20AAYP

### 5.4.3 Disjoncteurs de châssis F

Dimensions du châssis	Puissance et tension	Type
F3	P500 380-480 V et P710-P800 525-690 V	Merlin Gerin NPJF36120U31AABSCYP
F3	P560-P710 380-480 V et P900 525-690 V	Merlin Gerin NRJF36200U31AABSCYP
F4	P800 380-480 V et P1M0-P1M4 525-690 V	Merlin Gerin NRJF36200U31AABSCYP
F4	P1M0 380-480 V	Merlin Gerin NRJF36250U31AABSCYP

### 5.4.4 Contacteurs secteur de châssis F

Dim. du châssis	Puissance et tension	Type
F3	P500-P560 380-480 V et P710-P900 525-690 V	Eaton XTCE650N22A
F3	P 630-P710380-480 V	Eaton XTCEC14P22B
F4	P800-P1M0 380-480 V et P1M0-P1M4 525-690 V	Eaton XTCEC14P22B

### 5.4.5 Sonde de température de la résistance de freinage

#### Châssis de taille D-E-F

Couple : 0,5-0,6 Nm

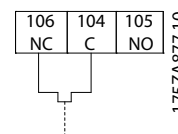
Taille des vis : M3

Cette entrée sert à surveiller la température d'une résistance de freinage externe raccordée. Si l'entrée entre 104 et 106 est établie, le variateur de fréquence disjoncte avec l'avertissement/alarme 27, Frein IGBT. Si la connexion est fermée entre 104 et 105, le variateur de fréquence s'arrête avec l'avertissement/alarme 27, Frein IGBT. Il convient d'installer un contact KLIXON qui est "normalement fermé". Si cette fonction n'est pas utilisée, les bornes 106 et 104 doivent être en court-circuit. Normalement fermé : 104-106 (cavalier installé en usine) Normalement ouvert : 104-105

N° de borne	Fonction
106, 104, 105	Sonde de température de la résistance de freinage.

### REMARQUE!

Si la température de la résistance de freinage est trop élevée et que le contact thermique est défaillant, le variateur de fréquence arrête de freiner. Ensuite, le moteur s'arrête en roue libre.



### 5.4.6 Alimentation du ventilateur en externe

#### Châssis de taille D-E-F

Dans les cas où le variateur de fréquence est alimenté par un courant continu ou lorsque le ventilateur doit fonctionner indépendamment de l'alimentation secteur, une alimentation externe peut être appliquée. La connexion est effectuée à la carte de puissance.

N° de borne	Fonction
100, 101	Alimentation auxiliaire S, T
102, 103	Alimentation interne S, T

Le connecteur situé sur la carte de puissance permet la connexion de la tension secteur des ventilateurs de refroidissement. Les ventilateurs sont connectés à l'usine pour recevoir une alimentation CA commune (cavaliers entre 100-102 et 101-103). Si une alimentation externe est nécessaire, les cavaliers sont enlevés et l'alimentation est raccordée aux bornes 100 et 101. Un fusible de 5 A doit servir à la protection. Dans les applications UL, il doit s'agir d'un fusible KLK-5 de Littelfuse ou équivalent.

### 5.4.7 Sortie relais

#### Relais 1

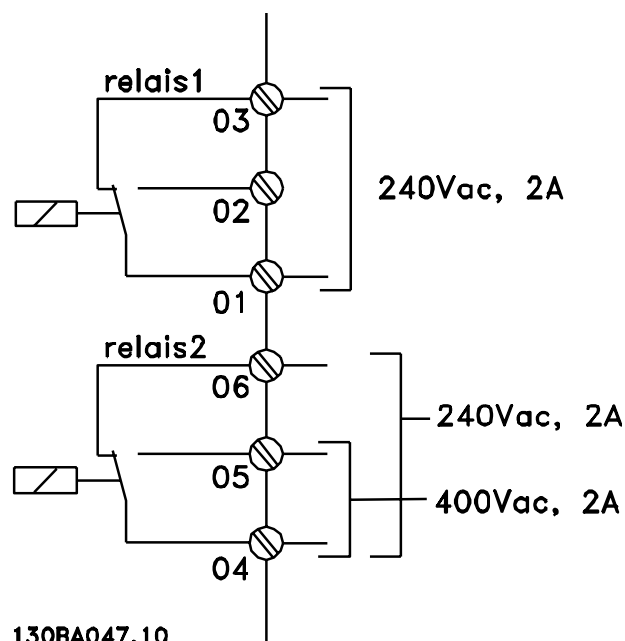
- Borne 01 : commune
- Borne 02 : normalement ouverte 240 V CA
- Borne 03 : normalement fermée 240 V CA

#### Relais 2

- Borne 04 : commune
- Borne 05 : normalement ouverte 400 V CA
- Borne 06 : normalement fermée 240 V CA

Les relais 1 et 2 sont programmés aux par. 5-40 *Fonction relais*, 5-41 *Relais, retard ON* et 5-42 *Relais, retard OFF*.

Des relais de sortie complémentaires peuvent être ajoutés au variateur de fréquence grâce au module d'options MCB 105.



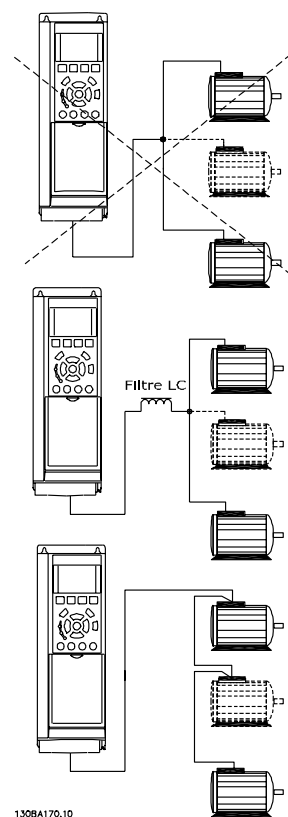
### 5.4.8 Montage des moteurs en parallèle

Le variateur de fréquence est capable de contrôler plusieurs moteurs connectés en parallèle. La consommation totale de courant des moteurs ne peut pas excéder le courant nominal de sortie  $I_{INV}$  pour le variateur de fréquence.

Quand les moteurs sont connectés en parallèle, le par. 1-29 *Adaptation auto. au moteur (AMA)* ne peut pas être utilisé.

Des problèmes peuvent survenir au démarrage et à vitesse réduite, si les dimensions des moteurs sont très différentes, parce que la résistance ohmique relativement grande dans le stator des petits moteurs entraîne une tension supérieure au démarrage et à vitesse réduite.

Il n'est pas possible d'utiliser le relais thermique électronique (ETR) du variateur de fréquence comme protection surcharge pour le moteur individuel dans des systèmes de moteurs connectés en parallèle. Une protection additionnelle du moteur doit être prévue, p. ex. des thermistances dans chaque moteur ou dans les relais thermiques individuels. (Les disjoncteurs ne représentent pas une protection appropriée.)



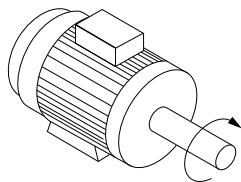
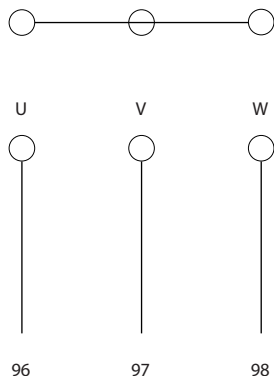
### 5.4.9 Sens de rotation du moteur

Le réglage par défaut correspond à une rotation dans le sens horaire lorsque la sortie du variateur de fréquence est raccordée comme suit.

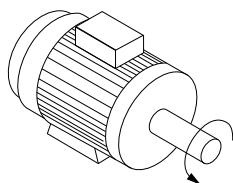
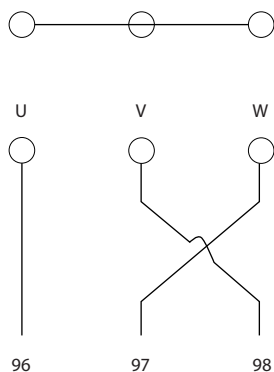
- Borne 96 reliée à la phase U
- Borne 97 reliée à la phase V
- Borne 98 reliée à la phase W

Le sens de rotation du moteur peut être modifié par inversion de deux phases moteur.

Le contrôle de la rotation du moteur peut être effectué à l'aide du par. 1-28 *Ctrl rotation moteur* et en suivant les étapes indiquées sur l'affichage.



5



### 5.4.10 Protection thermique du moteur

Le relais thermique électronique du variateur de fréquence a reçu une certification UL pour la protection surcharge moteur unique, lorsque le par. 1-90 *Protect. thermique mot.* est positionné sur *ETR Alarme* et le par. 1-24 *Courant moteur* est réglé sur le courant nominal du moteur (voir plaque signalétique du moteur).

### 5.4.11 Isolation du moteur

Pour les longueurs de câble de moteur  $\leq$  à la longueur maximale indiquée dans les tableaux des spécifications générales, les valeurs nominales d'isolation du moteur suivantes sont recommandées en raison des pics de tension qui peuvent s'élever au double de la tension du circuit intermédiaire, 2,8 fois la tension secteur, suite aux effets de ligne de transmission dans le câble du moteur. Si un moteur présente une valeur d'isolation nominale inférieure, il est conseillé d'utiliser un filtre du/dt ou sinus.

Tension secteur nominale	Isolation du moteur
$U_N \leq 420 \text{ V}$	$U_{LL}$ standard = 1300 V
$420 \text{ V} < U_N \leq 500 \text{ V}$	$U_{LL}$ renforcée = 1600 V
$500 \text{ V} < U_N \leq 600 \text{ V}$	$U_{LL}$ renforcée = 1 800 V
$600 \text{ V} < U_N \leq 690 \text{ V}$	$U_{LL}$ renforcée = 2 000 V

### 5.4.12 Courants des paliers de moteur

Il est généralement recommandé que les moteurs de 110 kW ou plus entraînés par des variateurs de fréquence présentent des paliers isolés à extrémité libre afin d'éliminer les courants de paliers à circulation dus à la taille physique du moteur. Pour minimiser les courants d'entraînement des paliers et des arbres, une mise à la terre correcte du variateur, du moteur, de la machine entraînée et du moteur de la machine entraînée est requise. Même si les pannes dues aux courants de paliers sont rares et dépendent de nombreux éléments différents, pour assurer la sécurité de l'exploitation, les stratégies d'atténuation suivantes peuvent être mises en place.

#### Stratégies d'atténuation standard :

1. Utiliser un palier isolé
2. Appliquer des procédures d'installation rigoureuses

Veiller à ce que le moteur et la charge moteur soient alignés.

Respecter strictement la réglementation CEM.

Renforcer le PE de façon à ce que l'impédance haute fréquence soit inférieure dans le PE aux fils d'alimentation d'entrée.

Permettre une bonne connexion haute fréquence entre le moteur et le variateur de fréquence par exemple avec un câble armé muni d'un raccord à 360° dans le moteur et le variateur de fréquence.

Veiller à ce que l'impédance entre le variateur de fréquence et la mise à la terre soit inférieure à l'impédance de la mise à la terre de la machine. Ceci peut s'avérer difficile en ce qui concerne les pompes. Procéder à une mise à la terre directe entre le moteur et la charge moteur.

3. Appliquer un lubrifiant conducteur
4. Veiller à ce que la tension de la ligne soit équilibrée jusqu'à la terre. Cela peut s'avérer difficile pour IT, TT, TN-CS ou les systèmes de trépied de mise à la terre
5. Utiliser un palier isolé en suivant les recommandations du fabricant du moteur (remarque : les moteurs de cette taille provenant de fabricants réputés en sont généralement dotés en standard).

Si nécessaire et après consultation de Danfoss :

6. Abaisser la fréquence de commutation de l'IGBT

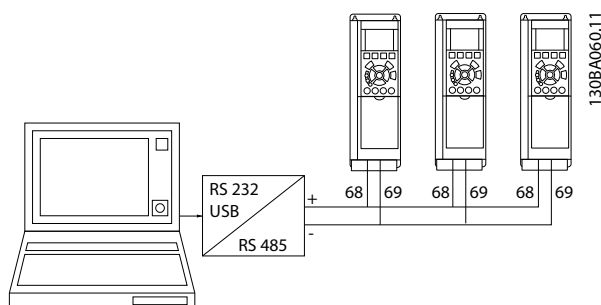
7. Modifier la forme de l'onde de l'onduleur, 60° AVM au lieu de SFAVM.
8. Installer un système de mise à la terre de l'arbre ou utiliser un raccord isolant entre le moteur et la charge.
9. Utiliser si possible des réglages minimum de la vitesse
10. Utiliser un filtre dU/dt ou sinus

## 5.5 Installation de connexions diverses

### 5.5.1 Raccordement du bus RS-485

Un ou plusieurs variateurs de fréquence peuvent être raccordés à un contrôleur (ou maître) à l'aide de l'interface normalisée RS-485. La borne 68 est raccordée au signal P (TX+, RX+) tandis que la borne 69 est raccordée au signal N (TX-, RX-).

Utiliser des liaisons parallèles pour raccorder plusieurs variateur de fréquence au même maître.



Afin d'éviter des courants d'égalisation de potentiel dans le blindage, relier celui-ci à la terre via la borne 61 reliée au châssis par une liaison RC.

#### Terminaison du bus

Le bus RS-485 doit être terminé par un réseau de résistances à chaque extrémité. À cette fin, mettre le commutateur S801 de la carte de commande sur ON. Pour plus d'informations, voir *Commutateurs S201, S202 et S801*.

Le protocole de communication doit être réglé au par. 8-30 *Protocole*.

### 5.5.2 Connexion d'un PC au Variateur de fréquence

Pour contrôler ou programmer le variateur de fréquence à partir d'un PC, installer l'outil de configuration Logiciel de programmation MCT 10 pour PC.

Le PC est connecté via un câble USB standard (hôte/ dispositif) ou via l'interface RS-485 comme indiqué dans le Manuel de configuration du Variateur VLT® HVAC Drive au chapitre Installation > Installation des diverses connexions.

#### REMARQUE!

La connexion USB est isolée de façon galvanique de la tension d'alimentation (PELV) et d'autres bornes sous haute tension. La connexion USB est reliée à la terre de protection du variateur de fréquence. Utiliser uniquement un ordinateur portable isolé en tant que connexion PC au connecteur USB sur le variateur de fréquence.

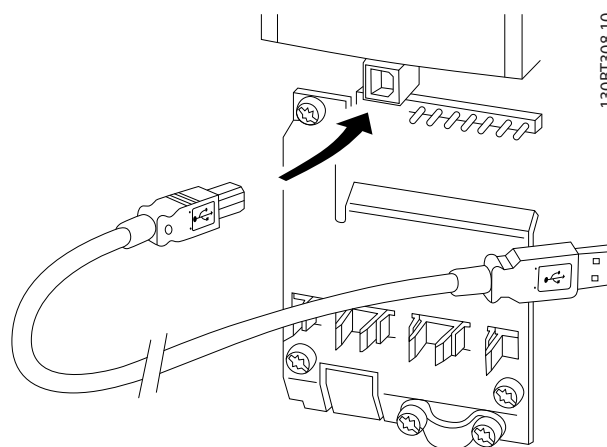


Illustration 5.24 Pour les connexions des câbles de commande, se reporter au chapitre *Bornes de commande*.

#### Outil de configuration Logiciel de programmation MCT 10 pour PC

Tous les variateurs de fréquence sont équipés d'un port de communication série. Danfoss propose un outil PC pour la communication entre le PC et le variateur de fréquence : l'outil de configuration Logiciel de programmation MCT 10 pour PC.

#### Logiciel de programmation MCT 10

Le Logiciel de programmation MCT 10 est un outil interactif simple qui permet de configurer les paramètres de nos variateurs de fréquence.

L'outil de configuration Logiciel de programmation MCT 10 pour PC est utile pour :

- Planifier un réseau de communication hors ligne. Le Logiciel de programmation MCT 10 contient une base de données complète de variateur de fréquence.
- Mettre en service des variateurs de fréquence en ligne.
- Enregistrer les réglages pour tous les variateurs de fréquence.

- Remplacer un variateur de fréquence sur un réseau.
- Élargir un réseau existant.
- Les variateurs développés à l'avenir seront pris en charge.

Le logiciel de programmation Logiciel de programmation MCT 10 prend en charge le Profibus DP-V1 via une connexion maître de classe 2. Il permet la lecture/l'écriture en ligne des paramètres d'un variateur de fréquence via le réseau Profibus. Ceci permet d'éliminer la nécessité d'un réseau supplémentaire de communication. Se reporter aux *Manuels d'utilisation, MG.33.Cx.yy et MN.90.Ex.yy* pour des informations concernant les fonctionnalités supportées par les fonctions Profibus DP V1.

#### Enregistrement des réglages du variateur :

1. Connecter un PC à l'unité via le port de communication USB.
2. Ouvrir l'outil de configuration Logiciel de programmation MCT 10 pour PC
3. Choisir Lire à partir du variateur.
4. Choisir Enregistrer sous.

Tous les paramètres sont maintenant enregistrés dans le PC.

#### Chargement des réglages du variateur :


1. Connecter un PC à l'unité via le port de communication USB.
2. Ouvrir l'outil de configuration Logiciel de programmation MCT 10 pour PC
3. Choisir Ouvrir - les fichiers archivés seront présentés.
4. Ouvrir le fichier approprié.
5. Choisir Écrire au variateur.

Tous les réglages des paramètres sont maintenant transférés au variateur de fréquence.

Un manuel séparé pour l'outil de configuration Logiciel de programmation MCT 10 pour PC est disponible.

#### Les modules de l'outil de configuration Logiciel de programmation MCT 10 pour PC

Les modules suivants sont inclus dans le logiciel :

	<b>Logiciel de programmation MCT 10</b>
	Définition des paramètres Copie vers et à partir des variateurs de fréquence Documentation et impression des réglages des paramètres, diagrammes compris
<b>Interface utilisateur ext.</b>	
Programme de maintenance préventive Réglages horloge Programmation des actions progressives Configuration du contrôleur logique avancé	

#### Numéro de code :

Pour commander le CD contenant l'outil de configuration Logiciel de programmation MCT 10 pour PC, utiliser le numéro de code 130B1000.

Le Logiciel de programmation MCT 10 peut également être téléchargé sur le site de Danfoss : <http://www.danfoss.com/BusinessAreas/DrivesSolutions/SoftwareDownload/DDPC+Software+Program.htm>.

#### 5.5.3 MCT 31

##### MCT 31

L'outil informatique de calcul des harmoniques MCT 31 simplifie l'estimation de la distorsion harmonique dans une application donnée. On peut calculer la distorsion harmonique des variateurs de fréquence de Danfoss ou d'une marque autre que Danfoss équipés de dispositifs de réduction des harmoniques supplémentaires différents, tels que des filtres AHF Danfoss et des redresseurs à 12-18 impulsions.

#### Numéro de code :

Pour commander le CD contenant l'outil MCT 31, utiliser le numéro de code 130B1031.

Le MCT 31 peut également être téléchargé sur le site de Danfoss : <http://www.danfoss.com/BusinessAreas/DrivesSolutions/SoftwareDownload/DDPC+Software+Program.htm>.

## 5.6 Sécurité

### 5.6.1 Essai de haute tension

Effectuer un essai de haute tension en court-circuitant les bornes U, V, W, L<sub>1</sub>, L<sub>2</sub> et L<sub>3</sub>. Alimenter les variateurs de fréquence 380-500 V avec un courant continu de 2,15 kV maximum et les variateurs de fréquence 525-690 V avec un courant continu de 2,525 kV pendant une seconde entre ce court-circuit et le châssis.

#### **⚠ AVERTISSEMENT**

**En cas d'essai de haute tension de toute l'installation, interrompre les connexions secteur et moteur si les courants de fuite sont trop élevés.**

### 5.6.2 Mise à la terre de sécurité

Le courant de fuite du variateur de fréquence est important. L'appareil doit être mis à la terre correctement par mesure de sécurité conformément à la norme EN 50178.

#### **⚠ AVERTISSEMENT**

**Le courant de fuite à la terre du variateur de fréquence dépasse 3,5 mA. Afin de s'assurer que le câble de terre a une bonne connexion mécanique à la mise à la terre (borne 95), la section du câble doit être d'au moins 10 mm<sup>2</sup> ou être composée de 2 câbles de terre nominaux terminés séparément.**

## 5.7 Installation selon les normes CEM

### 5.7.1 Installation électrique - Précautions CEM

Ce chapitre fournit des directives d'installation des variateurs de fréquence selon de bonnes pratiques. Respecter ces directives de manière à être conforme à la norme EN 61800-3 *Environnement premier*. Si l'installation s'effectue selon la norme EN 61800-3 *Environnement second*, c.-à-d. pour des réseaux industriels ou dans une installation qui possède son propre transformateur, il est acceptable de s'écarter de ces directives, sans que cela ne soit recommandé. Voir aussi les paragraphes *Marquage CE*, *Aspects généraux des émissions CEM* et *Résultats aux essais CEM*.

#### **Règles de construction mécanique afin de garantir une installation électrique conforme aux normes CEM :**

- N'utiliser que des câbles moteur et des câbles de commande tressés et blindés/armés. Le blindage

doit fournir une couverture minimale de 80 %. Le matériau du blindage doit être métallique, généralement (sans s'y limiter) du cuivre, de l'aluminium, de l'acier ou du plomb. Le câble secteur n'est soumis à aucune condition.

- Les installations utilisant des conduits métalliques rigides ne doivent pas nécessairement utiliser du câble blindé, mais le câble moteur doit être installé dans un conduit séparé des câbles de commande et secteur. La connexion complète du conduit entre l'unité et le moteur est requise. La performance des conduits souples au regard des normes CEM varie beaucoup, et des informations doivent être obtenues auprès du fabricant.
- Raccorder le blindage/le conduit à la terre aux deux extrémités pour les câbles moteur ainsi que pour les câbles de commande. Dans certains cas, il est impossible de connecter le blindage aux deux extrémités. Il faut alors le connecter au variateur de fréquence. Voir aussi *Mise à la terre de câbles de commande blindés tressés*.
- Éviter de terminer le blindage par des extrémités torsadées (queues de cochon). Une terminaison de ce type augmente l'impédance des hautes fréquences du blindage, ce qui réduit son efficacité dans les hautes fréquences. Utiliser des étriers de serrage basse impédance ou des presse-étoupe CEM à la place.
- Éviter dans la mesure du possible d'utiliser des câbles moteur ou de commande non blindés dans les armoires renfermant les variateurs.

Laisser le blindage aussi près que possible des connecteurs.

L'*Illustration 5.25* montre un exemple d'installation électrique d'un variateur de fréquence IP20 conforme aux normes CEM. Le variateur de fréquence a été inséré dans une armoire d'installation avec contacteur de sortie et connecté à un PLC installé dans une armoire séparée. Un autre mode d'installation peut assurer une performance conforme aux normes CEM, pourvu que les directives de bonnes pratiques ci-dessus soient suivies.

Si l'installation n'est pas exécutée selon les directives et lorsque des câbles et fils de commande non blindés sont utilisés, certaines conditions d'émission ne sont pas remplies, bien que les conditions d'immunité soient, elles, respectées. Voir le paragraphe *Résultats aux essais CEM*.

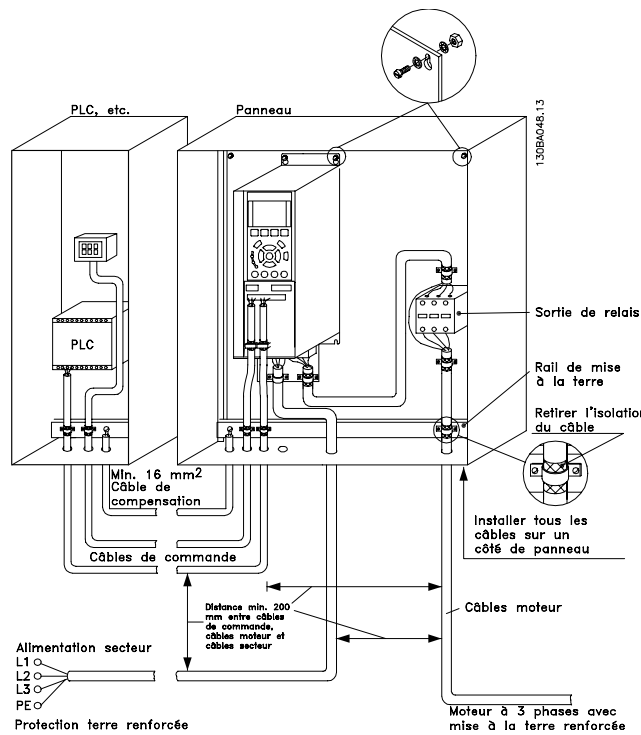


Illustration 5.25 Installation électrique d'un Variateur de fréquence conforme aux normes CEM dans une armoire

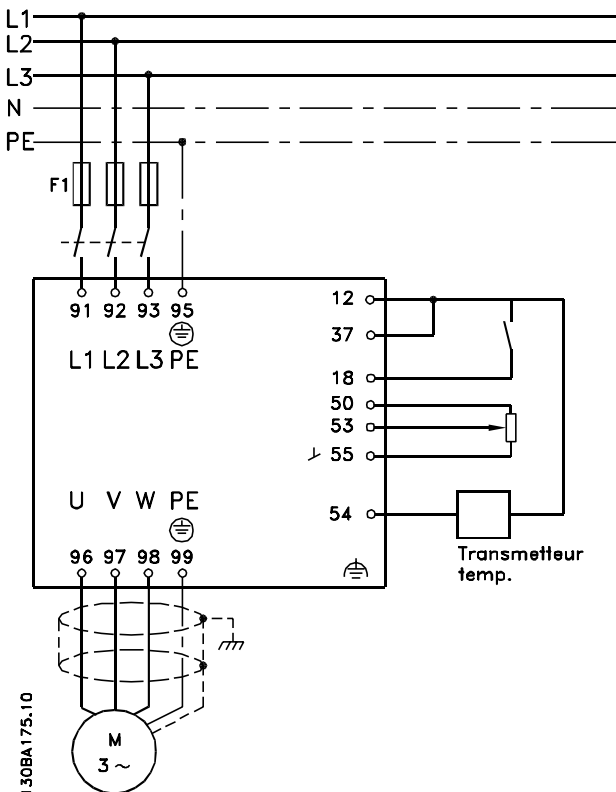


Illustration 5.26 Schéma de raccordement électrique

### 5.7.2 Utilisation de câbles conformes CEM

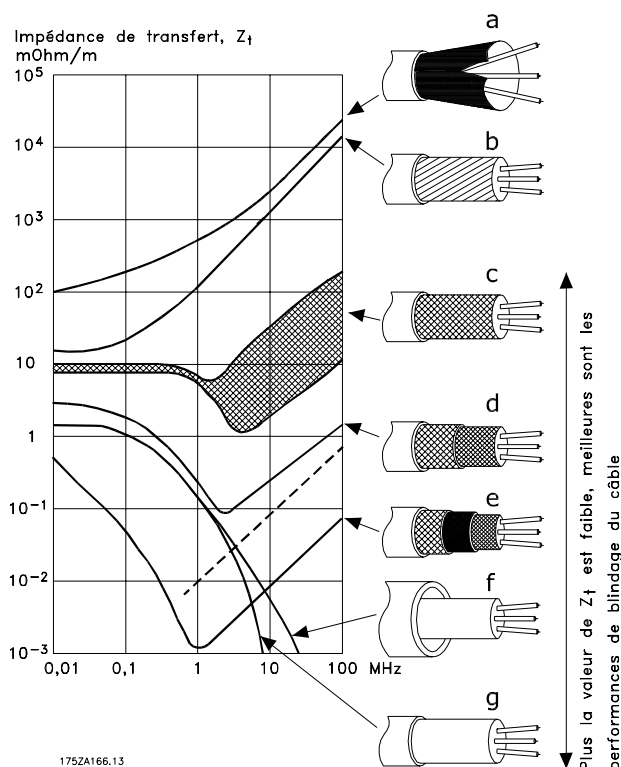
Danfoss recommande les câbles blindés tressés pour assurer aux câbles de commande une immunité conforme aux normes CEM et aux câbles moteur une émission conforme aux normes CEM.

La capacité d'un câble de réduire le rayonnement de bruit électrique est déterminée par l'impédance de transfert ( $Z_T$ ). Le blindage des câbles est généralement conçu pour réduire le transfert de bruit électrique ; cependant, un blindage avec une valeur d'impédance de transfert ( $Z_T$ ) plutôt faible est plus efficace qu'un blindage avec une valeur d'impédance de transfert ( $Z_T$ ) plus élevée.

Cette impédance ( $Z_T$ ) est rarement mentionnée par le fabricant du câble, mais il est souvent possible de l'estimer en évaluant la conception physique du câble.

Elle peut être évaluée sur la base des facteurs suivants :

- Conductibilité du matériel blindé.
  - Résistance de contact entre les différents conducteurs de blindage.
  - Couverture du blindage, c'est-à-dire la surface physique du câble recouverte par le blindage, souvent indiquée en pourcentage.
  - Type de blindage, c'est-à-dire tressé ou torsadé.
- a. Blindage aluminium sur fil en cuivre.
  - b. Fil cuivré tressé ou fil d'acier armé.
  - c. Fil de cuivre tressé en une seule couche avec divers taux de couverture de blindage. C'est le câble de référence Danfoss.
  - d. Fil cuivré tressé en deux couches.
  - e. Deux couches de fil cuivré avec couche intermédiaire magnétique, blindée/armée.
  - f. Câble gainé de cuivre ou d'acier.
  - g. Conduite de plomb avec 1,1 mm d'épaisseur de paroi.

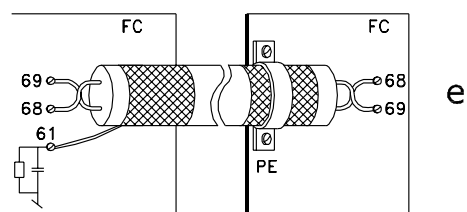
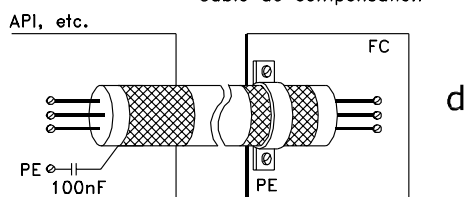
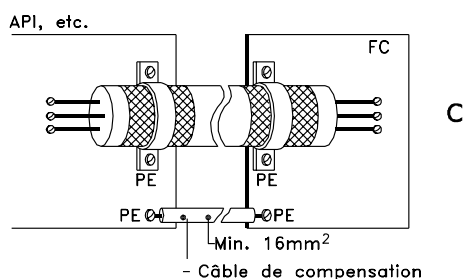
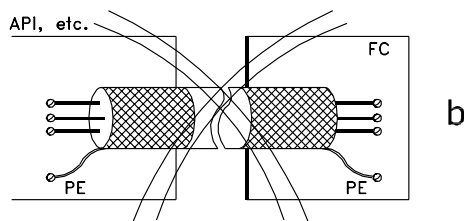
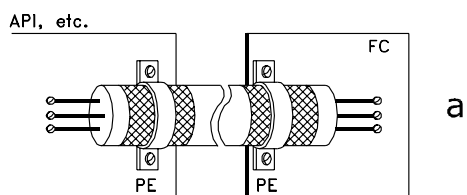


### 5.7.3 Mise à la terre des câbles de commande blindés/armés

En général, les câbles de commande doivent être tressés et blindés, puis le blindage doit être connecté à l'armoire métallique de l'unité au moyen d'un étrier de serrage placé aux deux extrémités.

Le schéma ci-dessous montre comment effectuer une mise à la terre correcte et ce qu'il faut faire en cas de doute.

- a. **Mise à la terre correcte**  
Les câbles de commande et de communication série doivent être installés à l'aide d'étriers de serrage aux deux extrémités afin d'assurer le meilleur contact électrique possible.
- b. **Mise à la terre incorrecte**  
Ne pas utiliser des extrémités de câble torsadées (queues de cochon) car elles augmentent l'impédance du blindage aux fréquences élevées.
- c. **Protection concernant le potentiel de terre entre PLC et variateur de fréquence**  
Si le potentiel de la terre entre le variateur de fréquence et le PLC (etc.) est différent, du bruit électrique peut se produire et nuire à l'ensemble du système. Remédier à ce problème en installant un câble d'égalisation à côté du câble de commande. Section min. du câble : 16 mm<sup>2</sup>.
- d. **Boucles de mise à la terre de 50/60 Hz**  
En présence de câbles de commande très longs, il peut apparaître des boucles de mise à la terre de 50/60 Hz. Remédier à ce problème en reliant l'une des extrémités du blindage à la terre via un condensateur 100 nF (fiches courtes).
- e. **Câbles pour la communication série**  
Éliminer les courants parasites basse fréquence entre deux variateurs de fréquence en reliant l'une des extrémités du blindage à la borne 61. Cette borne est reliée à la terre via une liaison RC interne. Utiliser une paire torsadée afin de réduire l'interférence mode différentiel entre les conducteurs.



130BA051.11

### 5.8 Relais de protection différentielle

Utiliser des relais de protection différentielle (RCD), des mises à la terre multiples ou une mise à la terre en tant que protection supplémentaire, à condition de respecter les normes de sécurité locales.

Un défaut de mise à la terre peut introduire une composante continue dans le courant de fuite.

Si des relais RCD sont utilisés, les réglementations locales doivent être respectées. Les relais doivent convenir à la protection d'équipements triphasés avec pont redresseur et décharge courte lors de la mise sous tension. Pour plus d'informations, voir le chapitre *Courant de fuite à la terre*.

## 6 Exemples d'applications

### 6.1.1 Marche/arrêt

Borne 18 = arrêt/démarrage 5-10 E.digit.born.18 [8]

Démarrage

Borne 27 = Inactif 5-12 E.digit.born.27 [0] Inactif (Défaut

Lâchage)

5-10 E.digit.born.18 = Démarrage (défaut)

5-12 E.digit.born.27 = Lâchage (défaut)

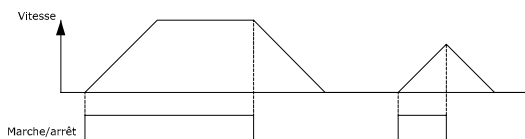
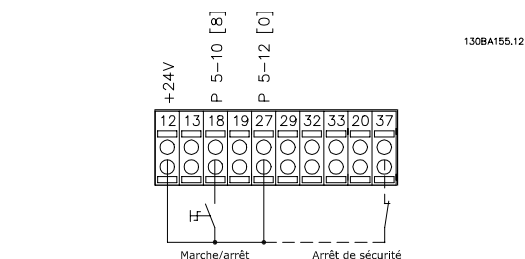


Illustration 6.1 Borne 37 : uniquement disponible avec la fonction d'arrêt de sécurité !

### 6.1.2 Marche/arrêt par impulsion

Borne 18 = marche/arrêt 5-10 E.digit.born.18 [9] Impulsion

démarrage

Borne 27 = arrêt 5-12 E.digit.born.27 [6] Arrêt NF

5-10 E.digit.born.18 = Impulsion démarrage

5-12 E.digit.born.27 = Arrêt NF

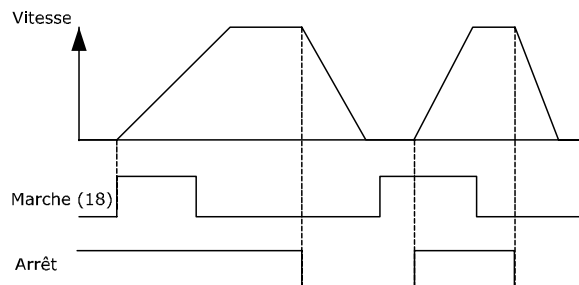
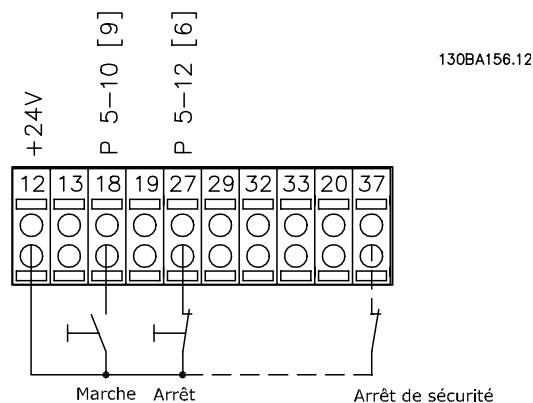


Illustration 6.2 Borne 37 : uniquement disponible avec la fonction d'arrêt de sécurité !

### 6.1.3 Référence potentiomètre

Référence de tension via un potentiomètre.

3-15 Source référence 1 [1] = Entrée ANA 53

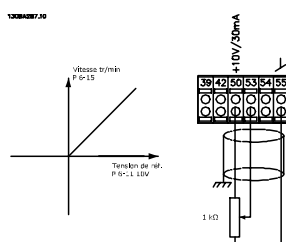
6-10 Ech.min.U/born.53 = 0 V

6-11 Ech.max.U/born.53 = 10 V

6-14 Val.ret./Réf.bas.born.53 = 0 tr/min

6-15 Val.ret./Réf.haut.born.53 = 1.500 tr/min

Commutateur S201 = Inactif (U)



6

### 6.1.4 Adaptation automatique au moteur (AMA)

L'AMA est un algorithme servant à mesurer les paramètres électriques du moteur à l'arrêt. Cela signifie que l'AMA elle-même ne fournit aucun couple.

L'AMALe est utile pour mettre en service des systèmes et optimiser le réglage du variateur de fréquence par rapport au moteur employé. Cette caractéristique est notamment utilisée lorsque les réglages par défaut ne s'appliquent pas au moteur raccordé.

Le par. 1-29 *Adaptation auto. au moteur (AMA)* permet de choisir une AMA complète avec détermination de tous les paramètres électriques du moteur ou une AMA réduite avec uniquement détermination de la résistance du stator  $R_s$ .

La durée d'une AMA complète varie de quelques minutes pour les petits moteurs à plus de 15 minutes pour les gros.

#### Limitations et conditions préliminaires :

- Pour que l'AMA détermine de manière optimale les paramètres du moteur, saisir les données exactes figurant sur la plaque signalétique du moteur aux par. 1-20 *Puissance moteur [kW]* à 1-28 *Ctrl rotation moteur*.
- Réaliser l'AMA avec le moteur froid afin d'obtenir la meilleure adaptation du variateur de fréquence. Plusieurs AMA peuvent entraîner l'échauffement du moteur avec pour résultat une augmentation de la résistance du stator  $R_s$ . Cela n'est normalement pas critique.
- Une AMA ne peut être exécutée que si le courant nominal du moteur correspond au minimum à 35 % du courant nominal de sortie du variateur

de fréquence. L'AMA peut être réalisée sur un seul moteur surdimensionné au maximum.

- Il est possible d'exécuter un essai d'AMA réduit avec un filtre sinus installé. Éviter d'exécuter une AMA complète avec un filtre sinus. Si un paramétrage général est nécessaire, retirer le filtre sinus tout en exécutant une AMA complète. À l'issue de l'AMA, réinsérer le filtre sinus.
- En cas de couplage de moteurs en parallèle, n'exécuter qu'une AMA réduite le cas échéant.
- Éviter d'effectuer une AMA complète lorsque des moteurs synchrones sont utilisés. Si des moteurs synchrones sont appliqués, exécuter une AMA réduite, puis définir manuellement les données étendues du moteur. La fonction AMA ne s'applique pas aux moteurs à magnétisation permanente.
- Le variateur de fréquence ne délivre pas de couple au cours d'une AMA. Au cours d'une AMA, il est impératif que l'application ne force pas l'arbre moteur à fonctionner ; on sait que cela arrive p. ex. dans les systèmes de ventilation. Cela perturbe la fonction d'AMA.

### 6.1.5 Contrôleur logique avancé

Le contrôleur logique avancé (SLC) est une nouvelle fonctionnalité fort utile du variateur de fréquence Variateur VLT® HVAC Drive.

Dans les applications où le PLC génère une séquence simple, le SLC peut prendre en charge des tâches élémentaires à la place de la commande principale.

Le SLC est conçu pour agir à partir d'un événement envoyé au variateur de fréquence ou généré dans celui-ci. Le variateur de fréquence effectue alors l'action préprogrammée.

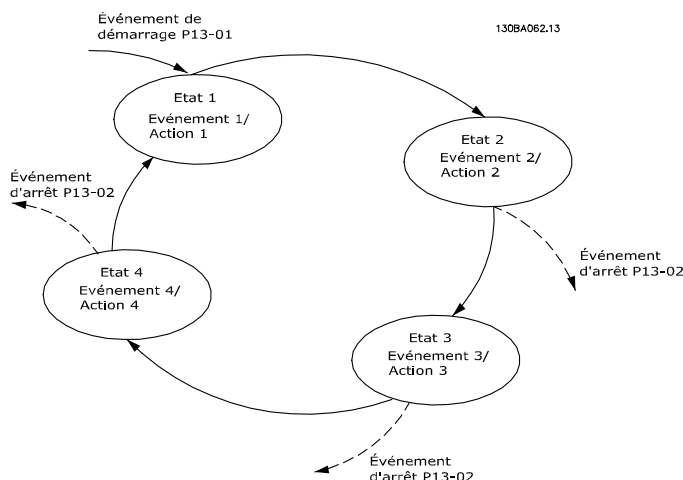
### 6.1.6 Programmation du contrôleur logique avancé

Le contrôleur logique avancé (SLC) est essentiellement une séquence d'actions définies par l'utilisateur (voir 13-52 *Action contr. logique avancé*) exécutées par le SLC lorsque l'événement associé défini par l'utilisateur (voir 13-51 *Événement contr. log avancé*) est évalué comme étant VRAI par le SLC.

Les événements et actions sont numérotés et liés par paires appelées états. Cela signifie que lorsque l'événement [1] est satisfait (atteint la valeur TRUE (VRAI)), l'action [1] est exécutée. Après cela, les conditions d'événement [2] seront évaluées et si elles s'avèrent être TRUE (VRAI), l'action [2] sera exécutée et ainsi de suite. Les événements et actions sont placés dans des paramètres de type tableau.

Un seul événement est évalué à chaque fois. Si un événement est évalué comme étant FALSE (FAUX), rien ne se passe (dans le SLC) pendant l'intervalle de balayage actuel et aucun autre événement ne sera évalué. Cela signifie que lorsque le SLC démarre, il évalue l'événement [1] (et uniquement l'événement [1]) à chaque intervalle de balayage. Uniquement lorsque l'événement [1] est évalué comme étant TRUE (VRAI), le SLC exécute l'action [1] et commence l'évaluation de l'événement [2].

Il est possible de programmer de 0 à 20 événements et actions. Lorsque le dernier événement/action a été exécuté, la séquence recommence à partir de l'événement [1]/action [1]. L'illustration donne un exemple avec trois événements/actions :

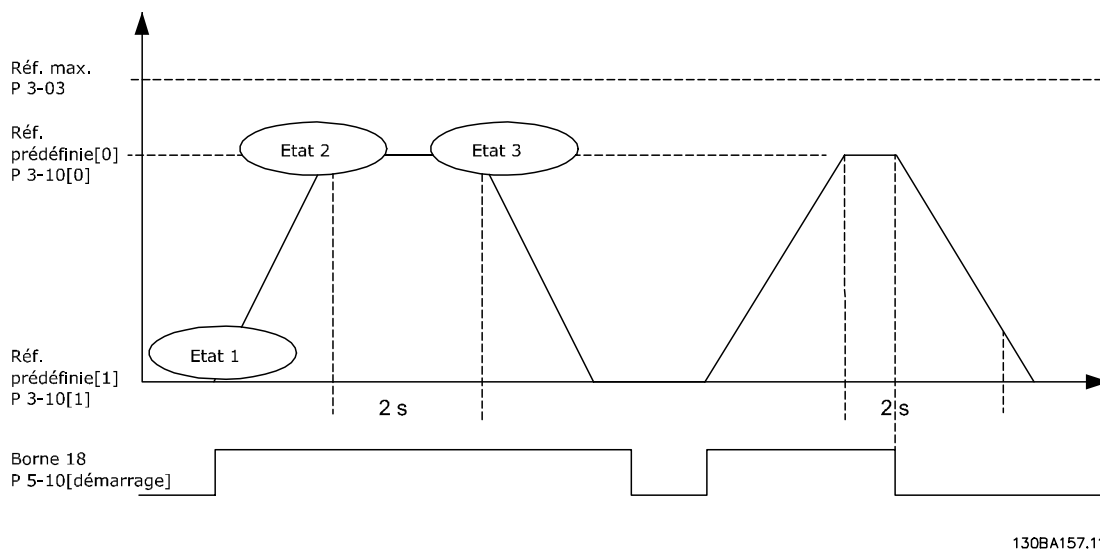


6

### 6.1.7 Exemple d'application du SLC

Une séquence 1 :

Démarrer – accélérer par rampe – fonctionner 2 s à la vitesse de référence – décélérer par rampe et maintenir l'arbre jusqu'à arrêt.



Régler les temps de rampe souhaités aux par. 3-41 Temps d'accél. rampe 1 et 3-42 Temps décel. rampe 1.

$$t_{rampe} = \frac{t_{acc} \times n_{norm} (par. 1 - 25)}{réf[tr/min]}$$

Régler la borne 27 sur Inactif (5-12 E.digit.born.27)

Régler la référence prédéfinie 0 à la première vitesse prédéfinie (3-10 Réf.prédéfinie [0]) en pourcentage de la vitesse de référence max. (3-03 Réf. max.). Ex. : 60 %

Régler la référence prédéfinie 1 à la deuxième vitesse prédéfinie (3-10 Réf.prédéfinie [1]). Ex. : 0 % (zéro)

Régler la temporisation 0 pour une vitesse de fonctionnement constante au par. 13-20 Tempo.contrôleur de logique avancé [0]. Ex. : 2 s

Régler Événement 1 au par. 13-51 Événement contr. log avancé [1] sur Vrai [1]

Régler Événement 2 au par. 13-51 Événement contr. log avancé [2] sur Sur réf. [4]

Régler Événement 3 au par. 13-51 Événement contr. log avancé [3] sur Temporisation 0 [30]

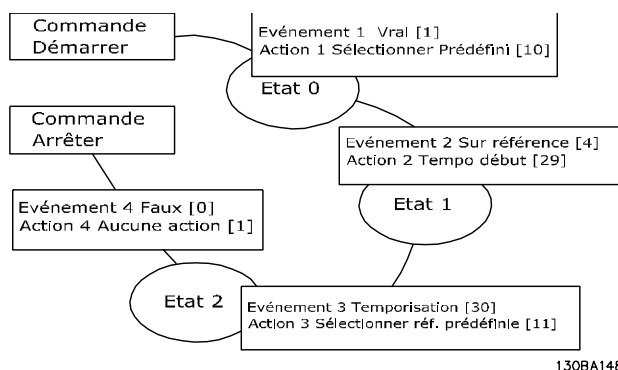
Régler Événement 4 au par. 13-51 Événement contr. log avancé [4] sur Faux [0]

Régler Action 1 au par. 13-52 Action contr. logique avancé [1] sur Réf. prédéf. 0 [10]

Régler Action 2 au par. 13-52 Action contr. logique avancé [2] sur Tempo début 0 [29]

Régler Action 3 au par. 13-52 Action contr. logique avancé [3] sur Réf. prédéf. 1 [11]

Régler Action 4 au par. 13-52 Action contr. logique avancé [4] sur Aucune action [1]

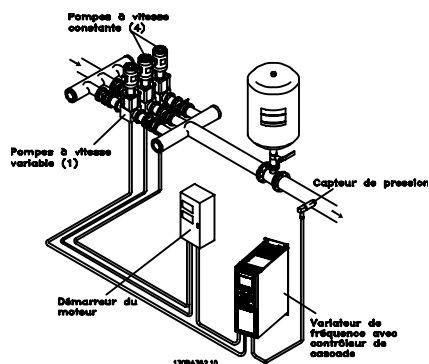


6

Régler le contrôleur logique avancé au par. 13-00 Mode contr. log avancé sur ON.

L'ordre de démarrage/d'arrêt est appliqué sur la borne 18. Si le signal d'arrêt est appliqué, le variateur de fréquence décélère et passe en fonctionnement libre.

### 6.1.8 Contrôleur de cascade BASIC



Le contrôleur de cascade BASIC est utilisé pour les applications de pompage dans lesquelles une certaine pression ("hauteur") ou niveau doit être maintenu au-dessus d'une large plage dynamique. Faire fonctionner une grosse pompe à vitesse variable sur une plage étendue n'est pas une solution idéale en raison de la faible efficacité de la pompe et de la limite pratique du fonctionnement d'une pompe, soit environ 25 % de la vitesse nominale à pleine charge.

Avec le contrôleur de cascade BASIC, un variateur de fréquence commande un moteur à vitesse variable en tant que pompe à vitesse variable (principale) et permet le démarrage et l'arrêt de deux pompes à vitesse constante supplémentaires. Le changement de vitesse de la pompe initiale fournit une commande de vitesse variable au système. Cela favorise le maintien d'une pression constante tout en éliminant les oscillations de pression, permettant

ainsi une réduction de la fatigue du système et une exploitation plus constante.

#### Pompe principale fixe

Les moteurs doivent avoir les mêmes dimensions. Le contrôleur de cascade BASIC permet au variateur de fréquence de contrôler jusqu'à trois pompes de taille égale à l'aide de deux relais intégrés. Lorsque la pompe variable (principale) est raccordée directement au variateur de fréquence, les deux autres pompes sont contrôlées par les deux relais intégrés. Lorsque l'alternance de la pompe principale est activée, les pompes sont raccordées aux relais intégrés et le variateur de fréquence est capable de faire fonctionner deux pompes.

#### Alternance de la pompe principale

Les moteurs doivent avoir les mêmes dimensions. Cette fonction permet de faire fonctionner le variateur de fréquence par cycle entre les pompes du système (max. 2 pompes). Dans cette exploitation, le temps de fonctionnement entre les pompes est compensé par la réduction des besoins de maintenance des pompes et l'augmentation de la fiabilité et la durée de vie du système. L'alternance de la pompe principale peut avoir lieu sur un signal de commande ou au démarrage (en ajoutant une autre pompe).

L'ordre peut être une alternance manuelle ou un signal d'événement d'alternance. Si l'événement d'alternance est sélectionné, l'alternance de la pompe principale a lieu chaque fois que l'événement se produit. Les sélections interviennent chaque fois qu'une temporisation de l'alternance expire, à un moment prédéfini de la journée ou lorsque la pompe principale passe en mode veille. Le démarrage est déterminé par la charge réelle du système.

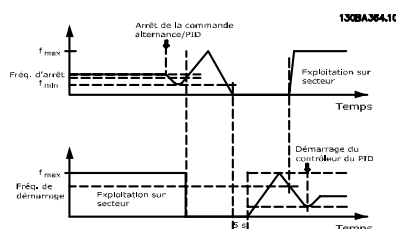
Un paramètre séparé n'autorise l'alternance que si la capacité totale nécessaire est > 50 %. La capacité totale des pompes est déterminée par la capacité de la pompe principale plus celles des pompes à vitesse fixe.

### Gestion de la largeur de bande

Dans les systèmes à contrôle en cascade, afin d'éviter une commutation fréquente des pompes à vitesse fixe, la pression du système voulue est maintenue dans une largeur de bande plutôt qu'à un niveau constant. La largeur de bande de démarrage offre la largeur de bande nécessaire à l'exploitation. Lorsqu'une modification importante et rapide intervient dans la pression du système, le dépassement de largeur de bande dépasse la largeur de bande de démarrage pour éviter une réponse immédiate à un changement de pression de courte durée. Un retard de dépassement de largeur de bande peut être programmé pour empêcher le démarrage jusqu'à ce que la pression du système se soit stabilisée et qu'un contrôle normal soit établi.

Lorsque le contrôleur de cascade est activé et qu'il fonctionne normalement, et que le variateur de fréquence émet une alarme d'arrêt, la hauteur du système est maintenue par le démarrage et l'arrêt des pompes à vitesse fixe. Pour éviter le démarrage et l'arrêt fréquents et minimiser les fluctuations de pression, une largeur de bande à vitesse fixe plus large est utilisée au lieu de la largeur de bande de démarrage.

### 6.1.9 Démarrage de la pompe avec alternance de la pompe principale



Avec l'alternance de la pompe principale activée, un maximum de deux pompes peut être contrôlé. Sur un ordre d'alternance, la pompe principale décélère jusqu'à la fréquence minimale ( $f_{\min}$ ) et, après un temps, accélère jusqu'à la fréquence maximale ( $f_{\max}$ ). Lorsque la vitesse de la pompe principale atteint la fréquence d'arrêt, la pompe à vitesse fixe s'arrête. La pompe principale continue à suivre une rampe d'accélération puis suit une rampe de décélération jusqu'à l'arrêt et les deux relais s'arrêtent.

Après un retard, le relais de la pompe à vitesse fixe démarre et cette pompe devient la nouvelle pompe principale. La nouvelle pompe principale accélère jusqu'à la vitesse maximale puis décélère lors de la rampe de décélération jusqu'à la vitesse minimale et atteint la fréquence de démarrage, l'ancienne pompe principale démarre alors sur le secteur en tant que nouvelle pompe à vitesse fixe.

Si la pompe principale a fonctionné à la fréquence minimale ( $f_{\min}$ ) pendant une durée programmée, avec une pompe à vitesse fixe en fonctionnement, la pompe principale contribue peu au système. Lorsque la valeur programmée du temporisateur expire, la pompe principale est enlevée, évitant un problème de circulation d'eau chaude.

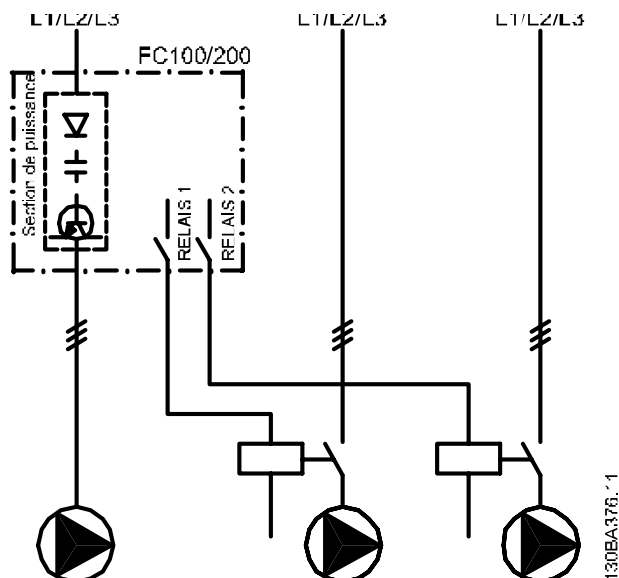
### 6.1.10 État et fonctionnement du système

Si la pompe principale passe en mode veille, la fonction est affichée sur le LCP. Il est possible d'alterner la pompe principale lorsque celle-ci est en mode veille.

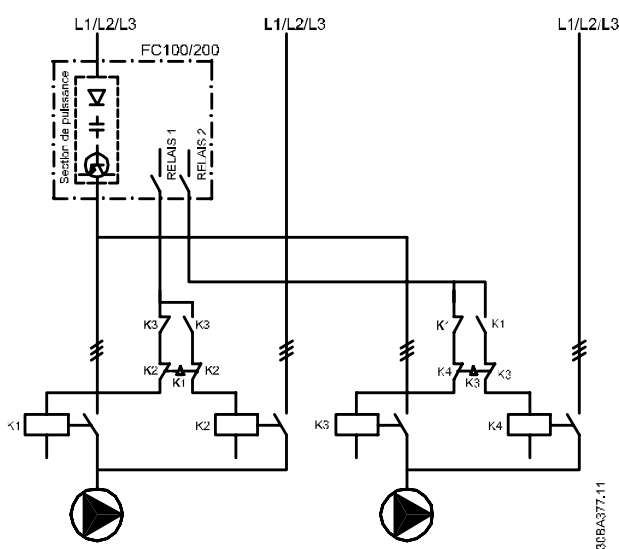
Lorsque le contrôleur de cascade est activé; l'état d'exploitation de chaque pompe et du contrôleur de cascade s'affiche sur le LCP. Les informations affichées comprennent :

- L'état des pompes, qui est une lecture de l'état des relais affectés à chaque pompe. L'affichage montre les pompes désactivées, éteintes, en fonctionnement sur le variateur de fréquence ou sur le démarreur secteur/moteur.
- L'état de cascade, qui est une lecture de l'état du contrôleur de cascade. L'affichage indique si le contrôleur de cascade est désactivé, si toutes les pompes sont éteintes et un arrêt d'urgence a arrêté toutes les pompes, si toutes les pompes fonctionnent, si les pompes à vitesse fixe démarrent/s'arrêtent et si l'alternance de la pompe principale se produit.
- L'arrêt en l'absence de débit assure que toutes les pompes à vitesse fixe s'arrêtent individuellement jusqu'à ce que l'état d'absence de débit disparaisse.

## 6.1.11 Schéma de câblage de la pompe à vitesse variable/fixe



## 6.1.12 Schéma de câblage d'alternance de la pompe principale

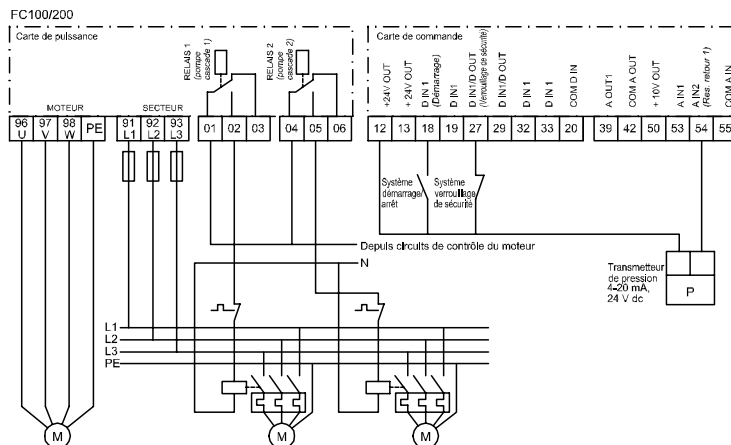


Chaque pompe doit être connectée à deux contacteurs (K1/K2 et K3/K4) à l'aide d'un verrouillage mécanique. Des relais thermiques ou d'autres dispositifs de protection du moteur doivent être appliqués conformément à la réglementation locale et/ou aux exigences particulières.

- Les RELAIS 1 (R1) et 2 (R2) sont les relais intégrés du variateur de fréquence.
- Quand tous les relais sont hors tension, le premier relais actif enclenche le contacteur correspondant à la pompe contrôlée par le relais. Ex. : le RELAIS 1 enclenche le contacteur K1, qui devient la pompe principale.
- Blocs K1 pour K2 via le verrouillage mécanique, évitant que le secteur ne soit connecté à la sortie du variateur de fréquence (via K1).
- Le contact normalement fermé auxiliaire sur K1 empêche K3 de démarrer.
- Le RELAIS 2 contrôle le contacteur K4 pour le contrôle on/off de la pompe à vitesse fixe.
- Lors de l'alternance, les deux relais sont hors tension et désormais le RELAIS 2 est mis sous tension en tant que premier relais.

### 6.1.13 Schéma de câblage du contrôleur de cascade

Le schéma de câblage montre un exemple avec le contrôleur de cascade BASIC intégré, une pompe à vitesse variable (principale) et deux pompes à vitesse fixe, un transmetteur 4-20 mA et un verrouillage de sécurité du système.



### 6.1.14 Conditions démarrage/arrêt

Commandes affectées aux entrées digitales. Voir *Entrées digitales*, groupe de paramètres 5-1\*.

	<b>Pompe à vitesse variable (principale)</b>	<b>Pompes à vitesse fixe</b>
Démarrage (démarrage/arrêt du système)	Accélère (si arrêtée et s'il y a une demande)	Démarrage (si arrêtées et s'il y a une demande)
Démarrage pompe princ.	Accélère si DÉMARRAGE SYSTÈME est actif	Non affectées
Lâchage (ARRÊT D'URGENCE)	Arrêt en roue libre	Arrêt (relais intégrés mis hors tension)
Verrouillage de sécurité	Arrêt en roue libre	Arrêt (relais intégrés mis hors tension)

Fonction des touches du LCP :

	<b>Pompe à vitesse variable (principale)</b>	<b>Pompes à vitesse fixe</b>
Hand On	Accélère (si arrêté par un ordre d'arrêt normal) ou reste en exploitation si fonctionne déjà	Arrêt (si elles fonctionnent)
Inactif	Décélère	Décélère
Auto On	Démarré et s'arrête selon les ordres via les bornes ou le bus série	Démarrage/arrêt

## 7 Installation et configuration du RS-485

### 7.1 Installation et configuration du RS-485

#### 7.1.1 Vue d'ensemble

Le RS-485 est une interface de bus à deux fils compatible avec une topologie de réseau multipoints, c.-à-d. que des nœuds peuvent être connectés comme un bus ou via des câbles de dérivation depuis un tronçon de ligne commun. Un total de 32 nœuds peut être connecté à un segment de réseau.

Les répéteurs divisent les segments de réseaux. Noter que chaque répéteur fonctionne comme un nœud au sein du segment sur lequel il est installé. Chaque nœud connecté au sein d'un réseau donné doit disposer d'une adresse de nœud unique pour tous les segments.

Terminer chaque segment aux deux extrémités, à l'aide soit du commutateur de terminaison (S801) du variateur de fréquence soit d'un réseau de résistances de terminaison polarisé. Utiliser toujours un câble blindé à paire torsadée (STP) pour le câblage du bus et suivre toujours les règles habituelles en matière d'installation.

Il est important de disposer d'une mise à la terre de faible impédance du blindage à chaque nœud, y compris à hautes fréquences. Pour cela, il convient de relier une grande surface du blindage à la terre, par exemple à l'aide d'un étrier de serrage ou d'un presse-étoupe conducteur. Il peut être nécessaire d'appliquer des câbles d'égalisation de potentiel pour maintenir le même potentiel de terre dans tout le réseau, en particulier sur les installations comportant des câbles longs.

Pour éviter toute disparité d'impédance, utiliser toujours le même type de câble dans le réseau entier. Lors du raccordement d'un moteur au variateur de fréquence, utiliser toujours un câble de moteur blindé.

Câble : paire torsadée blindée (STP)
Impédance : 120 Ω
Longueur de câble : max. 1200 m (y compris les câbles de dérivation)
Max. 500 m de station à station

#### 7.1.2 Raccordement du réseau

**Connecter le variateur de fréquence au réseau RS-485 comme suit (voir également le schéma) :**

1. Connecter les fils de signal à la borne 68 (P+) et à la borne 69 (N-) sur la carte de commande principale du variateur de fréquence.
2. Connecter le blindage des câbles aux étriers de serrage.

#### REMARQUE!

**Des câbles blindés à paire torsadée sont recommandés afin de réduire le bruit entre les conducteurs.**

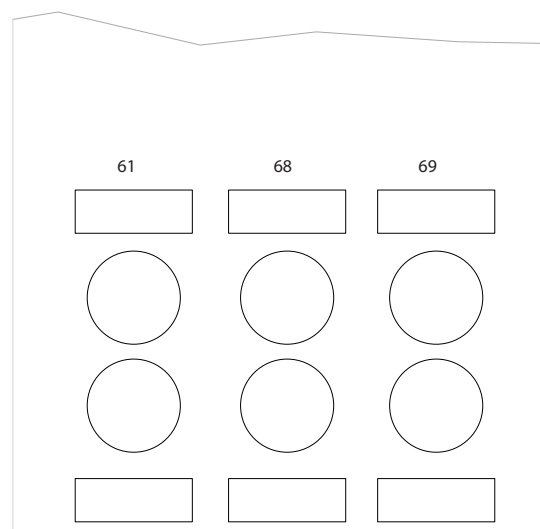


Illustration 7.1 Raccordement des bornes du réseau

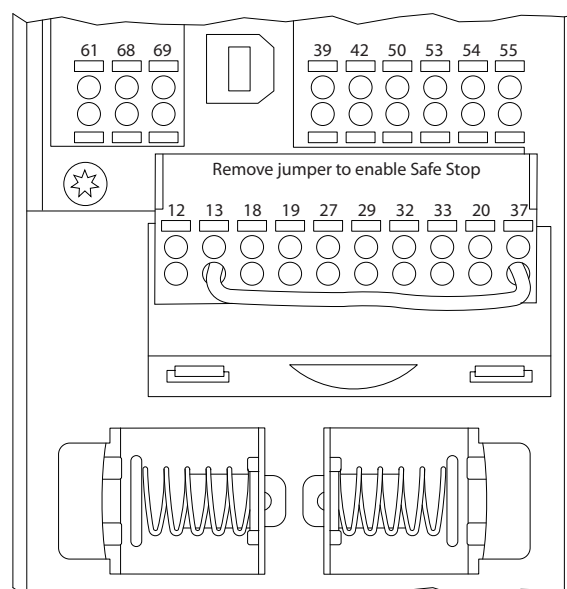


Illustration 7.2 Bornes de la carte de commande

### 7.1.3 Configuration matérielle du Variateur de fréquence

Utiliser le commutateur DIP de terminaison sur la carte de commande principale du variateur de fréquence pour terminer le bus RS-485.

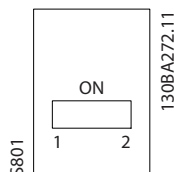


Illustration 7.3 Réglage d'usine du commutateur de terminaison

Le réglage d'usine du commutateur DIP est OFF.

### 7.1.4 Réglage des paramètres du Variateur de fréquence pour communication Modbus

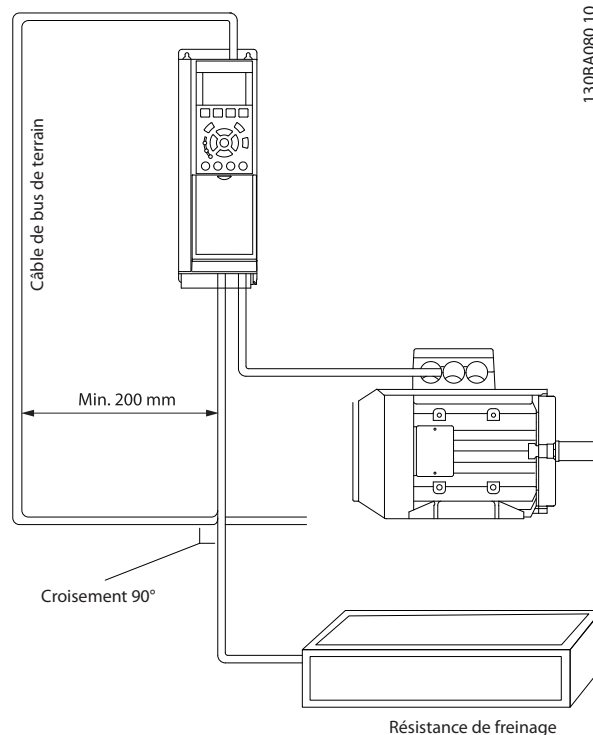
Les paramètres suivants s'appliquent à l'interface RS-485 (port FC) :

Paramètre	Fonction
8-30 Protocole	Sélectionner le protocole d'application fonctionnant sur l'interface RS-485
8-31 Adresse	Définir l'adresse du nœud. Remarque : la plage d'adresse dépend du protocole sélectionné au par. 8-30 Protocole
8-32 Vit. transmission	Définir la vitesse de transmission. Remarque : la vitesse de transmission par défaut dépend du protocole sélectionné au par. 8-30 Protocole
8-33 Parité/bits arrêt	Définir la parité et le nombre de bits d'arrêt. Remarque : la sélection par défaut dépend du protocole sélectionné au par. 8-30 Protocole
8-35 Retard réponse min.	Spécifier une temporisation minimum entre la réception d'une demande et la transmission d'une réponse. Cela peut servir à surmonter les délais d'exécution du modem.
8-36 Retard réponse max	Spécifier une temporisation maximum entre la transmission d'une demande et l'attente d'une réponse.
8-37 Retard inter-char max	Spécifier une temporisation maximum entre deux octets reçus pour garantir la temporisation si la transmission est interrompue.

### 7.1.5 Précautions CEM

Les précautions CEM suivantes sont recommandées pour assurer un fonctionnement sans interférence du réseau RS-485.

Il est nécessaire d'observer les réglementations nationales et locales, par exemple à l'égard de la protection par mise à la terre. Le câble de communication RS-485 doit être maintenu à l'écart des câbles de moteur et de frein, afin d'éviter une nuisance réciproque des bruits liés aux hautes fréquences. Normalement, une distance de 200 mm (8 pouces) est suffisante, mais il est recommandé de garder la plus grande distance possible, notamment en cas d'installation de câbles en parallèle sur de grandes distances. Si le câble RS-485 doit croiser un câble de moteur et de résistance de freinage, il doit le croiser suivant un angle de 90°.



### 7.2 Vue d'ensemble du protocole FC

Le protocole FC, également appelé FC ou bus standard, est le bus de terrain standard de Danfoss. Il définit une technique d'accès selon le principe maître-esclave pour les communications via le bus série.

Un maître et un maximum de 126 esclaves peuvent être raccordés au bus. Le maître sélectionne chaque esclave grâce à un caractère d'adresse dans le télégramme. Un esclave ne peut jamais émettre sans y avoir été autorisé au préalable, et le transfert direct de messages entre les

différents esclaves n'est pas possible. Les communications ont lieu en mode semi-duplex.

La fonction du maître ne peut pas être transférée vers un autre nœud (système à maître unique).

La couche physique est le RS-485, utilisant donc le port RS-485 intégré au variateur de fréquence. Le protocole FC prend en charge différents formats de télégramme :

- Un format court de 8 octets pour les données de process.
- Un format long de 16 octets qui comporte également un canal de paramètres.
- Un format utilisé pour les textes.

### 7.2.1 FC avec Modbus RTU

Le protocole du FC offre l'accès au mot de contrôle et à la référence du bus du variateur de fréquence.

Le mot de contrôle permet au maître Modbus de contrôler plusieurs fonctions importantes du variateur de fréquence :

- Démarrage
- Arrêt du variateur de fréquence de plusieurs façons :
  - Arrêt en roue libre
  - Arrêt rapide
  - Arrêt avec freinage par injection de courant continu
  - Arrêt normal (rampe)
- Reset après une disjonction
- Fonctionnement à plusieurs vitesses prédéfinies
- Fonctionnement en sens inverse
- Changement du process actif
- Contrôle des deux relais intégrés au variateur de fréquence

La référence du bus est généralement utilisée pour contrôler la vitesse. Il est également possible d'accéder aux

### 7.4.2 Structure du télégramme

Chaque télégramme présente la structure suivante :

1. Caractère de départ (STX)=02 Hex
2. Un octet indiquant la longueur du télégramme (LGE)
3. Un octet indiquant l'adresse du variateur de fréquence (ADR)

Ensuite arrive un certain nombre d'octets de données (variable, dépend du type de télégramme).

paramètres, de lire leurs valeurs et le cas échéant, d'écrire leurs valeurs. Cela permet de disposer d'une gamme d'options de contrôle, comprenant le contrôle de la consigne du variateur de fréquence lorsque le régulateur PID interne est utilisé.

## 7.3 Configuration du réseau

### 7.3.1 Configuration du Variateur de fréquence

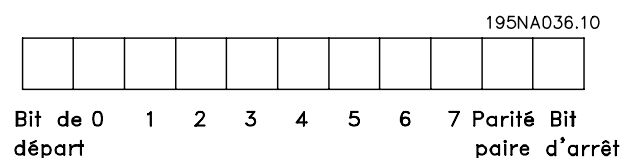
Définir les paramètres suivants pour activer le protocole FC du variateur de fréquence.

Numéro de paramètre	Réglage
8-30 Protocole	FC
8-31 Adresse	1 - 126
8-32 Vit. transmission	2400 - 115200
8-33 Parité/bits arrêt	Parité à nombre pair, 1 bit d'arrêt (défaut)

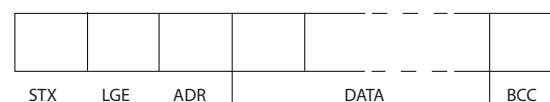
## 7.4 Structure des messages du protocole FC

### 7.4.1 Contenu d'un caractère (octet)

Chaque caractère transmis commence par un bit de départ. Ensuite, 8 bits de données, correspondant à un octet, sont transmis. Chaque caractère est sécurisé par un bit de parité. Ce bit est réglé sur "1" lorsqu'il atteint la parité. La parité est atteinte lorsqu'il y a un nombre égal de 1 binaires dans les 8 bits de données et le bit de parité au total. Le caractère se termine par un bit d'arrêt et se compose donc au total de 11 bits.



Un octet de contrôle des données (BCC) termine le télégramme.



### 7.4.3 Longueur du Télégramme (LGE)

La longueur du télégramme comprend le nombre d'octets de données auquel s'ajoutent l'octet d'adresse ADR et l'octet de contrôle des données BCC.

La longueur des télégrammes à 4 octets de données est égale à	$LGE = 4 + 1 + 1 = 6$ octets
La longueur des télégrammes à 12 octets de données est égale à	$LGE = 12 + 1 + 1 = 14$ octets
La longueur des télégrammes contenant des textes est	$10^1) + n$ octets

<sup>1)</sup> 10 correspond aux caractères fixes tandis que "n" est variable (dépend de la longueur du texte).

### 7.4.4 Adresse (ADR) du Variateur de fréquence

Deux formats d'adresse différents sont utilisés.

La plage d'adresse du variateur de fréquence est soit de 1-31 soit de 1-126.

#### 1. Format d'adresse 1-31 :

- Bit 7 = 0 (format adresse 1-31 actif)
- Bit 6 non utilisé
- Bit 5 = 1 : diffusion, les bits d'adresse (0-4) ne sont pas utilisés
- Bit 5 = 0 : pas de diffusion
- Bit 0-4 = adresse du variateur de fréquence 1-31

#### 2. Format d'adresse 1-126 :

- Bit 7 = 1 (format adresse 1-126 actif)
- Bit 0-6 = adresse du variateur de fréquence 1-126
- Bit 0-6 = 0 diffusion

L'esclave renvoie l'octet d'adresse sans modification dans le télégramme de réponse au maître.

### 7.4.5 Octet de contrôle des données (BCC)

La somme de contrôle est calculée comme une fonction XOR. Avant de recevoir le premier octet du télégramme, la somme de contrôle calculée est égale à 0.

### 7.4.6 Champ de données

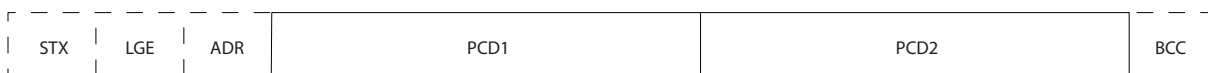
La construction de blocs de données dépend du type de télégramme. Il existe trois types de télégramme et le type est valable aussi bien pour les télégrammes de contrôle (maître => esclave) que pour les télégrammes de réponse (esclave => maître).

Les 3 types de télégramme sont :

#### Bloc de process (PCD)

Un PCD est composé d'un bloc de données de 4 octets (2 mots) et comprend :

- mot de contrôle et valeur de référence (du maître à l'esclave),
- mot d'état et fréquence de sortie actuelle (de l'esclave au maître).



130BA269.10

### Bloc de paramètres

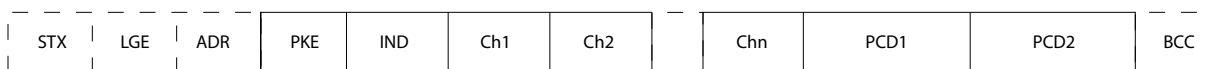
Un bloc de paramètres est utilisé pour le transfert de paramètres entre le maître et l'esclave. Le bloc de données est composé de 12 octets (6 mots) et contient également le bloc de process.

130BA2 / 1.10



### Bloc de texte

Un bloc de texte est utilisé pour lire ou écrire des textes via le bloc de données.



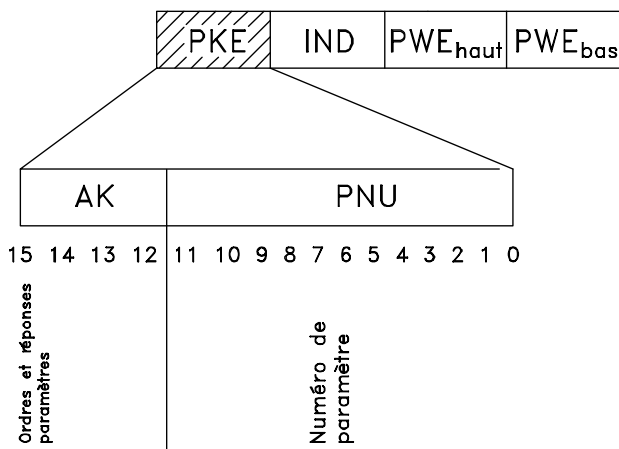
130BA270.10

7

## 7.4.7 Champ PKE

Le champ PKE contient deux sous-champs : ordre et réponse de paramètres AK et numéro de paramètres PNU :

130BA268.10



Les bits 12 à 15 sont utilisés pour le transfert d'ordres de paramètres du maître à l'esclave ainsi que pour la réponse traitée par l'esclave et renvoyée au maître.

Ordres de paramètres maître ⇒ esclave				
Bit n°				Ordre de paramètre
15	14	13	12	
0	0	0	0	Pas d'ordre
0	0	0	1	Lire valeur du paramètre
0	0	1	0	Écrire valeur du paramètre en RAM (mot)
0	0	1	1	Écrire valeur du paramètre en RAM (mot double)
1	1	0	1	Écrire valeur du paramètre en RAM et EEPROM (mot double)
1	1	1	0	Écrire valeur du paramètre en RAM et EEPROM (mot)
1	1	1	1	Lire/écrire texte

Réponse esclave ⇒ maître				
Bit n°				Réponse
15	14	13	12	
0	0	0	0	Pas de réponse
0	0	0	1	Valeur du paramètre transmise (mot)
0	0	1	0	Valeur du paramètre transmise (mot double)
0	1	1	1	Ordre impossible à exécuter
1	1	1	1	Texte transmis

S'il est impossible d'exécuter l'ordre, l'esclave envoie cette réponse :

0111 *Ordre impossible à exécuter*

- et publie le message d'erreur suivant dans la valeur de paramètre (PWE) :

PWE bas (Hex)	Message d'erreur
0	Le numéro de paramètre utilisé n'existe pas
1	Aucun accès en écriture au paramètre défini
2	La valeur des données dépasse les limites du paramètre
3	L'indice utilisé n'existe pas
4	Le paramètre n'est pas de type tableau
5	Le type de données ne correspond pas au paramètre défini
11	La modification des données dans le paramètre défini n'est pas possible dans l'état actuel du variateur de fréquence. Certains paramètres ne peuvent être modifiés qu'avec le moteur à l'arrêt
82	Aucun accès du bus au paramètre défini
83	La modification des données est impossible car les réglages d'usine ont été sélectionnés

#### 7.4.8 Numéro de paramètre (PNU)

Les bits n° 0 à 11 sont utilisés pour le transfert des numéros de paramètre. La fonction du paramètre concerné ressort de la description des paramètres dans .

#### 7.4.9 Indice (IND)

L'indice est utilisé avec le numéro de paramètre pour l'accès lecture/écriture aux paramètres dotés d'un indice, p. ex. le par. 15-30 *Journal alarme : code*. L'indice est composé de 2 octets, un octet de poids faible et un octet de poids fort.

Seul l'octet de poids faible est utilisé comme un indice.

#### 7.4.10 Valeur du paramètre (PWE)

Le bloc valeur du paramètre se compose de 2 mots (4 octets) et la valeur dépend de l'ordre donné (AK). Le maître exige une valeur de paramètre lorsque le bloc PWE ne contient aucune valeur. Pour modifier une valeur de paramètre (écriture), écrire la nouvelle valeur dans le bloc PWE et l'envoyer du maître à l'esclave.

Lorsqu'un esclave répond à une demande de paramètre (ordre de lecture), la valeur actuelle du paramètre du bloc PWE est transmise et renvoyée au maître. Si un paramètre ne contient pas de valeur numérique mais plusieurs choix

de données, p. ex. 0-01 *Langue* où [0] correspond à Anglais et [4] à Danois, le choix de données est effectué en écrivant la valeur dans le bloc PWE. Voir Exemple - Choix d'une valeur de donnée. La communication série ne permet de lire que les paramètres de type de données 9 (séquence de texte).

Les par. 15-40 *Type. FC* à 15-53 *N° série carte puissance* contiennent le type de données 9.

À titre d'exemple, le par. 15-40 *Type. FC* permet de lire l'unité et la plage de tension secteur. Lorsqu'une séquence de texte est transmise (lue), la longueur du télégramme est variable et les textes présentent des longueurs variables. La longueur du télégramme est indiquée dans le deuxième octet du télégramme, LGE. Lors d'un transfert de texte, le caractère d'indice indique s'il s'agit d'un ordre de lecture ou d'écriture.

Afin de pouvoir lire un texte via le bloc PWE, régler l'ordre de paramètre (AK) sur "F" Hex. L'octet haut du caractère d'indice doit être "4".

Certains paramètres contiennent du texte qui peut être écrit via le bus série. Pour écrire un texte via le bloc PWE, régler l'ordre de paramètre (AK) sur "F" Hex. L'octet haut du caractère d'indice doit être "5".

	PKE	IND	PWE <sub>haut</sub>	PWE <sub>bass</sub>
Lecture texte	Fx xx	04 00		
Ecriture texte	Fx xx	05 00		

### 7.4.11 Types de données pris en charge par le Variateur de fréquence

Non signé signifie que le télégramme ne comporte pas de signe.

Types de données	Description
3	Nombre entier 16 bits
4	Nombre entier 32 bits
5	Non signé 8 bits
6	Non signé 16 bits
7	Non signé 32 bits
9	Séquence de texte
10	Chaîne d'octets
13	Différence de temps
33	Réservé
35	Séquence de bits

### 7.4.12 Conversion

Le chapitre Réglages d'usine présente les caractéristiques de chaque paramètre. Les valeurs de paramètre ne sont transmises que sous la forme de nombres entiers. Les facteurs de conversion sont donc utilisés pour transmettre des nombres décimaux.

Le par. 4-12 *Vitesse moteur limite basse [Hz]* a un facteur de conversion de 0,1.

Pour préréglager la fréquence minimale sur 10 Hz, transmettre la valeur 100. Un facteur de conversion de 0,1 signifie que la valeur transmise est multipliée par 0,1. La valeur 100 est donc interprétée comme 10,0.

Exemples :

0 s --> indice de conversion 0

0,00 s --> indice de conversion -2

0 ms --> indice de conversion -3

0,00 ms --> indice de conversion -5

Indice de conversion	Facteur de conversion
100	
75	
74	
67	
6	1000000
5	100000
4	10000
3	1000
2	100
1	10
0	1
-1	0,1
-2	0,01
-3	0,001
-4	0,0001
-5	0,00001
-6	0,000001
-7	0,0000001

Tableau 7.1 Tableau de conversion

### 7.4.13 Mots de process (PCD)

Le bloc de mots de process est divisé en deux blocs, chacun de 16 bits, qui apparaissent toujours dans l'ordre indiqué.

PCD 1	PCD 2
télégramme de contrôle (maître → esclave) Mot de contrôle	Référence-valeur
télégramme de contrôle (esclave → maître) Mot d'état	Fréquence de sortie actuelle

## 7.5 Exemples

### 7.5.1 Écriture d'une valeur de paramètre

Changer le par. 4-14 *Vitesse moteur limite haute [Hz]* sur 100 Hz.

Écrire les données en EEPROM.

PKE = E19E Hex - Écriture d'un mot unique au par.

4-14 *Vitesse moteur limite haute [Hz]*

IND = 0000 Hex

PWEHAUT = 0000 Hex

PWEBAS = 03E8 Hex - Valeur de données 1000 correspondant à 100 Hz, voir Conversion.

Le télégramme ressemble à ce qui suit :

E19E	H	0000	H	0000	H	03E8	H
PKE		IND		PWE <sub>high</sub>		PWE <sub>low</sub>	

130BA092.10

## REMARQUE!

**4-14 Vitesse moteur limite haute [Hz] est un mot unique, et l'ordre de paramètre pour l'écriture dans l'EEPROM est "E". Le numéro de paramètre 4-14 est 19E au format hexadécimal.**

La réponse de l'esclave au maître sera :

119E	H	0000	H	0000	H	03E8	H
PKE		IND		PWE <sub>high</sub>		PWE <sub>low</sub>	

130BA093.10

## 7.5.2 Lecture d'une valeur de paramètre

Lire la valeur au par. 3-41 Temps d'accél. rampe 1

PKE = 1155 Hex - Lire la valeur au par. 3-41 Temps d'accél. rampe 1

IND = 0000 Hex

PWEHAUT = 0000 Hex

PWEBAS = 0000 Hex

1155	H	0000	H	0000	H	0000	H
PKE		IND		PWE <sub>high</sub>		PWE <sub>low</sub>	

130BA094.10

Si la valeur au par. 3-41 Temps d'accél. rampe 1 est égale à 10 , la réponse de l'esclave au maître sera :

1155	H	0000	H	0000	H	03E8	H
PKE		IND		PWE <sub>high</sub>		PWE <sub>low</sub>	

130BA267.10

3E8 Hex correspond à 1000 au format décimal. L'indice de conversion du par 3-41 Temps d'accél. rampe 1 est -2, c.-à-d. 0,01.

Le par. 3-41 Temps d'accél. rampe 1 est du type Non signé 32 bits.

## 7.6 Vue d'ensemble du Modbus RTU

### 7.6.1 Hypothèses de départ

Danfoss part du principe que le contrôleur installé prend en charge les interfaces mentionnées dans ce document et que toutes les exigences et restrictions concernant le contrôleur et le variateur de fréquence sont strictement respectées.

### 7.6.2 Ce que l'utilisateur devrait déjà savoir

Le Modbus RTU (terminal distant) est conçu pour communiquer avec n'importe quel contrôleur prenant en charge les interfaces définies dans ce document. Il est entendu que l'utilisateur connaît parfaitement les capacités et les limites du contrôleur.

### 7.6.3 Vue d'ensemble du Modbus RTU

L'aperçu sur le Modbus RTU décrit le procédé qu'utilise un contrôleur pour accéder à un autre dispositif, indépendamment du type de réseau de communication physique. Cela inclut la manière dont le Modbus RTU répond aux demandes d'un autre dispositif et comment les erreurs sont détectées et signalées. Il établit également un format commun pour la structure et le contenu des champs de message.

Pendant les communications sur un réseau Modbus RTU, le protocole détermine la façon :

dont chaque contrôleur apprend l'adresse de son dispositif

dont il reconnaît un message qui lui est adressé

dont il définit les actions à entreprendre

dont il extrait les données et les informations contenues dans le message.

Si une réponse est nécessaire, le contrôleur élabore et envoie le message de réponse.

Les contrôleurs communiquent à l'aide d'une technique maître-esclave dans lequel un seul dispositif (le maître) peut initier des transactions (appelées requêtes). Les autres dispositifs (esclaves) répondent en fournissant au maître les données demandées ou en effectuant l'action demandée dans la requête.

Le maître peut s'adresser à un esclave en particulier ou transmettre un message à diffusion générale à tous les esclaves. Les esclaves renvoient un message (appelé réponse) aux requêtes qui leur sont adressées individuellement. Aucune réponse n'est renvoyée aux requêtes à diffusion générale du maître. Le protocole Modbus RTU établit le format de la requête du maître en y indiquant l'adresse du dispositif (ou de diffusion générale), un code de fonction définissant l'action demandée, toute donnée à envoyer et un champ de contrôle d'erreur. Le message de réponse de l'esclave est également construit en utilisant le protocole Modbus. Il contient des champs confirmant l'action entreprise, toute donnée à renvoyer et un champ de contrôle d'erreur. Si une erreur se produit lors de la réception du message ou si l'esclave est incapable d'effectuer l'action demandée, ce dernier élabore et renvoie un message d'erreur ou bien une temporisation se produit.

## 7.6.4 Variateur de fréquence avec Modbus RTU

Le variateur de fréquence communique au format Modbus RTU sur l'interface RS-485 intégrée. Le Modbus RTU offre l'accès au mot de contrôle et à la référence du bus du variateur de fréquence.

Le mot de contrôle permet au maître Modbus de contrôler plusieurs fonctions importantes du variateur de fréquence :

- Démarrage
- Arrêt du variateur de fréquence de plusieurs façons :  
Arrêt en roue libre  
Arrêt rapide  
Arrêt avec freinage par injection de courant continu  
Arrêt normal (rampe)
- Reset après une disjonction
- Fonctionnement à plusieurs vitesses prédéfinies
- Fonctionnement en sens inverse
- Changement du process actif
- Contrôle du relais intégré du variateur de fréquence

La référence du bus est généralement utilisée pour contrôler la vitesse. Il est également possible d'accéder aux paramètres, de lire leurs valeurs et le cas échéant, d'écrire leurs valeurs. Cela permet de disposer d'une gamme d'options de contrôle, comprenant le contrôle du point de consigne du variateur de fréquence lorsque le régulateur PI interne est utilisé.

## 7.7 Configuration du réseau

### 7.7.1 Variateur de fréquence avec Modbus RTU

Pour activer le Modbus RTU sur le variateur de fréquence, régler les paramètres suivants :

Numéro de paramètre	Nom du paramètre	Réglage
8-30 Protocole	Protocole	Modbus RTU
8-31 Adresse	Adresse	1 - 247
8-32 Vit. transmission	Vit. transmission	2400 - 115200
8-33 Parité/bits arrêt	Parité/bits d'arrêt	Parité à nombre pair, 1 bit d'arrêt (défaut)

## 7.8 Structure des messages du Modbus RTU

### 7.8.1 Variateur de fréquence avec Modbus RTU

Les contrôleurs sont configurés pour communiquer sur le réseau Modbus à l'aide du mode RTU (terminal distant) ; chaque octet d'un message contient 2 caractères de 4 bits hexadécimaux. Le format de chaque octet est indiqué ci-dessous.

Bit de démarrage	Octet de données	Arrêt/parité	Arrêt

Système de codage	Binaire 8 bits, hexadécimal 0-9, A-F. Deux caractères hexadécimaux contenus dans chaque champ à 8 bits du message
Bits par octet	1 bit de démarrage 8 bits de données, bit de plus faible poids envoyé en premier 1 bit pour parité paire/impair ; pas de bit en l'absence de parité 1 bit d'arrêt si la parité est utilisée ; 2 bits en l'absence de parité
Champ de contrôle d'erreur	Contrôle de redondance cyclique (CRC)

### 7.8.2 Structure des messages Modbus RTU

Le dispositif de transmission place un message Modbus RTU dans un cadre avec un début connu et un point final. Cela permet aux dispositifs de réception de commencer au début du message, de lire la portion d'adresse, de déterminer à quel dispositif il s'adresse (ou tous les dispositifs si le message est à diffusion générale) et de reconnaître la fin du message. Les messages partiels sont détectés et des erreurs apparaissent. Les caractères pour la transmission doivent être au format hexadécimal 00 à FF dans chaque champ. Le variateur de fréquence surveille en permanence le bus du réseau, même pendant les intervalles silencieux. Lorsqu'un variateur de fréquence ou un dispositif reçoit le premier champ (le champ d'adresse), il le décode pour déterminer à quel dispositif le message s'adresse. Les messages du Modbus RTU adressés à zéro sont les messages à diffusion générale. Aucune réponse n'est permise pour les messages à diffusion générale. Une structure de message typique est présentée ci-dessous.

#### Structure typique des messages du Modbus RTU

Démarra ge	Adresse	Fonction	Données	Contrôle CRC	Fin
T1-T2-T3- T4	8 bits	8 bits	N x 8 bits	16 bits	T1-T2-T3- T4

### 7.8.3 Champ démarrage/arrêt

Les messages commencent avec une période silencieuse d'au moins 3,5 intervalles de caractère. Ceci est effectué grâce à un multiple d'intervalles de caractère en fonction de la vitesse de transmission du réseau sélectionnée (indiqué comme démarrage T1-T2-T3-T4). Le premier champ transmis est l'adresse du dispositif. Après transfert du dernier caractère, une période similaire d'au moins 3,5 intervalles de caractère marque la fin du message. Un nouveau message peut commencer après cette période. La structure entière du message doit être transmise comme une suite ininterrompue. Si une période silencieuse de plus de 1,5 intervalle de caractère se produit avant achèvement de la structure, le dispositif de réception élimine le message incomplet et considère que le prochain octet est le champ d'adresse d'un nouveau message. De même, si un nouveau message commence avant 3,5 intervalles de caractère après un message, le dispositif de réception le considère comme la suite du message précédent. Cela entraîne une temporisation (pas de réponse de l'esclave), puisque la valeur du champ CRC final n'est pas valide pour les messages combinés.

### 7.8.4 Champ d'adresse

Le champ d'adresse d'une structure de message contient 8 bits. Les adresses des dispositifs esclaves valides sont comprises dans une plage de 0 à 247 décimal. Chaque dispositif esclave dispose d'une adresse dans la plage de 1 à 247 (0 est réservé au mode de diffusion générale que tous les esclaves reconnaissent). Un maître s'adresse à un esclave en plaçant l'adresse de l'esclave dans le champ d'adresse du message. Lorsque l'esclave envoie sa réponse,

### 7.8.7 Champ de contrôle CRC

Les messages comportent un champ de contrôle d'erreur, fonctionnant sur la base d'une méthode de contrôle de redondance cyclique (CRC). Le champ CRC vérifie le contenu du message entier. Il s'applique indépendamment de la méthode de contrôle de la parité utilisée pour chaque caractère du message. La valeur CRC est calculée par le dispositif de transmission, qui joint le CRC sous la forme du dernier champ du message. Le dispositif de réception recalcule un CRC lors de la réception du message et compare la valeur calculée à la valeur réelle reçue dans le champ CRC. Si les deux valeurs ne sont pas égales, une temporisation du temps du bus se produit. Le champ de contrôle d'erreur contient une valeur binaire à 16 bits mise en œuvre comme des octets de 8 bits.

il place sa propre adresse dans ce champ d'adresse pour faire savoir au maître quel esclave est en train de répondre.

### 7.8.5 Champ de fonction

Le champ de fonction d'une structure de message contient 8 bits. Les codes valides sont dans une plage de 1 à FF. Les champs de fonction sont utilisés pour le transfert de paramètres entre le maître et l'esclave. Lorsqu'un message est envoyé par un maître à un dispositif esclave, le champ de code de fonction indique à l'esclave le type d'action à effectuer. Lorsque l'esclave répond au maître, il utilise le champ de code de fonction pour indiquer soit une réponse normale (sans erreur) soit le type d'erreur survenue (appelée réponse d'exception). Pour une réponse normale, l'esclave renvoie simplement le code de fonction d'origine. Pour une réponse d'exception, l'esclave renvoie un code équivalent au code de fonction d'origine avec son bit de plus fort poids réglé sur "1" logique. De plus, l'esclave place un code unique dans le champ de données du message de réponse. Cela indique au maître le type d'erreur survenue ou la raison de l'exception. Se reporter également aux sections *Codes de fonction pris en charge par le Modbus RTU* et *Codes d'exception*.

### 7.8.6 Champ de données

Le champ de données est construit en utilisant des ensembles de deux chiffres hexadécimaux, dans la plage de 00 à FF au format hexadécimal. Ceux-ci sont composés d'un caractère RTU. Le champ de données des messages envoyés par le maître au dispositif esclave contient des informations complémentaires que l'esclave doit utiliser pour effectuer l'action définie par le code de fonction. Cela peut inclure des éléments tels que des adresses de bobines ou de registres, la quantité d'éléments à manier et le comptage des octets de données réels dans le champ.

Ensuite, l'octet de poids faible du champ est joint en premier, suivi de l'octet de poids fort. L'octet de poids fort du CRC est le dernier octet envoyé dans le message.

### 7.8.8 Adresse de registre des bobines

En Modbus, toutes les données sont organisées dans des registres de bobines et de maintien. Les bobines contiennent un seul bit, tandis que les registres de maintien contiennent un mot à 2 octets (c.-à-d. 16 bits). Toutes les adresses de données des messages du Modbus sont référencées sur zéro. La première occurrence d'un élément de données est adressée comme un nombre zéro d'élément. Par exemple : la bobine connue comme bobine 1 dans un contrôleur programmable est adressée comme bobine 0000 dans le champ d'adresse de données d'un

message du Modbus. La bobine 127 décimal est adressée comme bobine 007EHEX (126 décimal).

Le registre de maintien 40001 est adressé comme registre 0000 dans le champ d'adresse de données du message. Le champ de code de fonction spécifie déjà une exploitation "registre de maintien". La référence 4XXXX est donc implicite. Le registre de maintien 40108 est adressé comme registre 006BHEX (107 décimal).

Numéro de bobine	Description	Sens du signal
1-16	Mot de contrôle du Variateur de fréquence (voir tableau ci-dessous)	Maître vers esclave
17-32	Référence de vitesse ou de point de consigne du Variateur de fréquence Plage 0x0 - 0xFFFF (-200 % ... ~200 %)	Maître vers esclave
33-48	Mot d'état du Variateur de fréquence (voir tableau ci-dessous)	Esclave vers maître
49-64	Mode boucle ouverte : fréquence de sortie du Variateur de fréquence Mode boucle fermée : signal de retour du variateur de fréquence	Esclave vers maître
65	Contrôle d'écriture du paramètre (maître vers esclave)	
	0 =	Les modifications de paramètres sont écrites dans la RAM du variateur de fréquence
	1 =	Les modifications de paramètres sont écrites dans la RAM et l'EEPROM du variateur de fréquence.
66-65536	Réservé	

Bobine	0	1
01	Référence prédéfinie LSB	
02	Référence prédéfinie MSB	
03	Freinage par injection de courant continu	Pas de freinage par injection de CC
04	Arrêt en roue libre	Pas d'arrêt en roue libre
05	Arrêt rapide	Pas d'arrêt rapide
06	Gel fréquence	Pas de gel fréquence
07	Arrêt rampe	Démarrage
08	Pas de reset	Reset
09	Pas de jogging	Jogging
10	Rampe 1	Rampe 2
11	Données non valides	Données valides
12	Relais 1 inactif	Relais 1 actif
13	Relais 2 inactif	Relais 2 actif
14	Process LSB	
15	Process MSB	
16	Pas d'inversion	Inversion
<b>Mot de contrôle du variateur de fréquence (Profil du FC)</b>		

Bobine	0	1
33	Commande pas prête	Comm.prete
34	variateur de fréquence pas prêt	variateur de fréquence prêt
35	Arrêt en roue libre	Arrêt de sécurité
36	Pas d'alarme	Alarme
37	Inutilisée	Inutilisée
38	Inutilisée	Inutilisée
39	Inutilisée	Inutilisée
40	Absence d'avertissement	Avertissement
41	Pas à référence	À référence
42	Mode manuel	Mode automatique
43	Hors plage de fréq.	Dans plage de fréq.
44	Arrêté	Fonctionne
45	Inutilisée	Inutilisée
46	Pas d'avertis. de tension	Avertissement de tension
47	Pas dans limite de courant	Limite de courant
48	Sans avertis. thermique	Avertis. thermiq.
<b>Mot d'état du variateur de fréquence (Profil FC)</b>		

Registre de maintien	
Numéro de registre	Description
00001-00006	Réservé
00007	Dernier code d'erreur depuis une interface d'objet de données FC
00008	Réservé
00009	Indice de paramètres*
00010-00990	Groupe de paramètres 000 (paramètres 001 à 099)
01000-01990	Groupe de paramètres 100 (paramètres 100 à 199)
02000-02990	Groupe de paramètres 200 (paramètres 200 à 299)
03000-03990	Groupe de paramètres 300 (paramètres 300 à 399)
04000-04990	Groupe de paramètres 400 (paramètres 400 à 499)
...	...
49000-49990	Groupe de paramètres 4900 (paramètres 4900 à 4999)
50000	Données d'entrée : registre du mot de contrôle du variateur de fréquence (CTW)
50010	Données d'entrée : registre de référence du bus (REF)
...	...
50200	Données de sortie : registre du mot d'état du variateur de fréquence (STW).
50210	Données de sortie : registre de la valeur réelle principale du variateur de fréquence (MAV).

\* Sert à spécifier le numéro d'indice à utiliser lors de l'accès à un paramètre indexé.

### 7.8.9 Comment contrôler le Variateur de fréquence

Ce chapitre décrit les codes pouvant être utilisés dans les champs de fonction et de données d'un message du Modbus RTU.

#### 7.8.10 Codes de fonction pris en charge par le Modbus RTU

Le Modbus RTU prend en charge l'utilisation des codes de fonction suivants dans le champ de fonction d'un message.

Fonction	Code de fonction
Lecture bobines	1 hex
Lecture registres de maintien	3 hex
Écriture bobine unique	5 hex
Écriture registre unique	6 hex
Écriture bobines multiples	F hex
Écriture registres multiples	10 hex
Obtention compteur événement comm.	B hex
Rapport ID esclave	11 hex

Fonction	Code de fonction	Code de sous-fonction	Sous-fonction
Diagnostic	8	1	Redémarrer communication
		2	Renvoyer registre de diagnostic
		10	Nettoyer compteurs et registre de diagnostic
		11	Renvoyer comptage message bus
		12	Renvoyer comptage erreur communication bus
		13	Renvoyer comptage erreur exception bus
		14	Renvoyer comptage message esclave

#### 7.8.11 Codes d'exceptions Modbus

Pour une plus ample explication de la structure d'une réponse d'exception, se reporter à , *Champ de fonction*.

Codes d'exceptions Modbus		
Co de	Nom	Signification

Codes d'exceptions Modbus		
1	Fonction non autorisée	Le code de fonction reçu dans la requête ne correspond pas une action autorisée pour le serveur (ou esclave). Cela peut venir du fait que le code de fonction n'est applicable qu'à des dispositifs plus récents et n'a pas été implémenté dans l'unité sélectionnée. Cela peut également signifier que le serveur (ou esclave) est dans un état incorrect pour traiter une demande de ce type, par exemple parce qu'il n'est pas configuré pour renvoyer les valeurs du registre.
2	Adresse de données illégale	L'adresse de données reçue dans la requête n'est pas une adresse autorisée pour le serveur (ou esclave). Plus spécifiquement, la combinaison du numéro de référence et de la longueur du transfert n'est pas valide. Pour un contrôleur avec 100 registres, une requête avec offset de 96 et longueur de 4 peut réussir, une requête avec offset de 96 et longueur de 5 génère l'exception 02.
3	Valeur de données illégale	Une valeur contenue dans le champ de données de la requête n'est pas autorisée pour le serveur (esclave). Cela signale une erreur dans la structure du reste d'une requête complexe, p. ex. la longueur impliquée est incorrecte. Cela NE signifie PAS spécifiquement qu'un élément de données envoyé pour stockage dans un registre présente une valeur en dehors de l'attente du programme d'application, puisque le protocole Modbus n'a pas connaissance de la signification d'une valeur particulière dans un registre particulier.
4	Échec du dispositif esclave	Une erreur irréparable s'est produite alors que le serveur (ou esclave) tentait d'effectuer l'action demandée.

## 7.9 Comment accéder aux paramètres

### 7.9.1 Gestion des paramètres

Le PNU (numéro de paramètre) est traduit depuis l'adresse du registre contenue dans le message lecture ou écriture Modbus. Le numéro du paramètre est traduit vers le Modbus en tant que DÉCIMAL (10 x numéro de paramètre).

### 7.9.2 Stockage des données

La bobine 65 décimal détermine si les données écrites sur le variateur de fréquence sont enregistrées sur l'EEPROM et sur la RAM (bobine 65 = 1) ou uniquement sur la RAM (bobine 65 = 0).

### 7.9.3 IND

L'indice de tableau est réglé sur Registre de maintien 9 et utilisé lors de l'accès aux paramètres de tableau.

### 7.9.4 Blocs de texte

On accède aux paramètres stockés sous forme de chaînes de texte comme on le fait pour les autres paramètres. La taille maximale d'un bloc de texte est de 20 caractères. Si une demande de lecture d'un paramètre contient plus de caractères que n'en contient le paramètre, la réponse est tronquée. Si la demande de lecture d'un paramètre contient moins de caractères que n'en contient le paramètre, la réponse comporte des espaces.

### 7.9.5 Facteur de conversion

Les caractéristiques de chaque paramètre sont indiquées dans le chapitre réglages d'usine. Une valeur de paramètre ne pouvant être transmise que sous la forme d'un nombre entier, il faut utiliser un facteur de conversion pour transmettre des chiffres à décimales. Se reporter au *chapitre Paramètres*.

### 7.9.6 Valeurs de paramètre

#### Types de données standard

Les types de données standard sont int16, int32, uint8, uint16 et uint32. Ils sont stockés comme 4x registres (40001 - 4FFFF). Les paramètres sont lus à l'aide de la fonction 03HEX Lecture registres de maintien. Ils sont écrits à l'aide de la fonction 6HEX Prédéfinir registre unique pour 1 registre (16 bits) et de la fonction 10HEX Prédéfinir registres multiples pour 2 registres (32 bits). Les tailles lisibles vont de 1 registre (16 bits) à 10 registres (20 caractères).

#### Types de données non standard

Les types de données non standard sont des chaînes de texte et sont stockés comme 4x registres (40001 - 4FFFF). Les paramètres sont lus à l'aide de la fonction 03HEX Lecture registres de maintien et sont écrits à l'aide de la fonction 10HEX Prédéfinir registres multiples. Les tailles lisibles vont de 1 registre (2 caractères) à 10 registres (20 caractères).

### 7.10 Exemples

Les exemples suivants illustrent divers ordres du Modbus RTU. Si une erreur se produit, se reporter au chapitre Codes d'exception.

### 7.10.1 Lecture état bobines (01 HEX)

#### Description

Cette fonction lit l'état ON/OFF des sorties discrètes (bobines) du variateur de fréquence. La diffusion générale n'est jamais prise en charge pour les lectures.

#### Requête

Le message de requête spécifie la bobine de démarrage et la quantité de bobines à lire. Les adresses des bobines partent de zéro, c.-à-d. la bobine 33 est adressée comme 32.

Exemple de requête de lecture des bobines 33-48 (mot d'état) depuis le dispositif esclave 01.

Nom du champ	Exemple (HEX)
Adresse esclave	01 (adresse du variateur de fréquence)
Fonction	01 (lecture bobines)
Adresse démarrage niveau haut	00
Adresse démarrage niveau bas	20 (32 décimaux) Bobine 33
Nb de points niveau haut	00
Nb de points niveau bas	10 (16 décimaux)
Contrôle d'erreur (CRC)	-

#### Réponse

Dans le message de réponse, l'état des bobines est compressé sous forme d'une bobine par bit du champ de données. L'état est indiqué par : 1 = ON ; 0 = OFF. Le bit de plus faible poids du premier octet de données contient la bobine à qui s'adresse la requête. Les autres bobines se suivent vers le caractère de poids fort de cet octet et de "poids faible à poids fort" dans les octets suivants. Si la quantité de bobine renvoyée n'est pas un multiple de huit, les bits restants de l'octet de données final sont remplacés par des zéros (vers le caractère de poids fort de l'octet). Le champ de comptage des octets spécifie le nombre d'octets de données complets.

Nom du champ	Exemple (HEX)
Adresse esclave	01 (adresse du variateur de fréquence)
Fonction	01 (lecture bobines)
Comptage d'octets	02 (2 octets de données)
Données (bobines 40-33)	07
Données (bobines 48-41)	06 (STW=0607hex)
Contrôle d'erreur (CRC)	-

## REMARQUE!

Les bobines et registres sont adressés explicitement avec un décalage de -1 dans Modbus.

C.-à-d. la bobine 33 est adressée comme 32.

### 7.10.2 Forcer/écrire bobine unique (05 HEX)

#### Description

Cette fonction force à écrire une bobine sur ON ou sur OFF. Lors d'une diffusion générale, la fonction force les mêmes références de bobines dans tous les esclaves liés.

#### Requête

Le message de requête spécifie de forcer la bobine 65 (contrôle d'écriture de paramètre). Les adresses des bobines partent de zéro, c.-à-d. la bobine 65 est adressée comme 64. Forcer données = 00 00HEX (OFF) ou FF 00HEX (ON).

Nom du champ	Exemple (HEX)
Adresse esclave	01 (adresse du variateur de fréquence)
Fonction	05 (écriture bobine unique)
Adresse bobine niveau haut	00
Adresse bobine niveau bas	40 (64 au format décimal) Bobine 65
Forcer données niveau haut	FF
Forcer données niveau bas	00 (FF 00 = ON)
Contrôle d'erreur (CRC)	-

#### Réponse

La réponse normale est un écho de la requête envoyé après que l'état de la bobine a été forcé.

Nom du champ	Exemple (HEX)
Adresse esclave	01
Fonction	05
Forcer données niveau haut	FF
Forcer données niveau bas	00
Quantité bobines niveau haut	00
Quantité bobines niveau bas	01
Contrôle d'erreur (CRC)	-

### 7.10.3 Forcer/écrire bobines multiples (0F HEX)

Cette fonction force chaque bobine d'une séquence de bobine sur ON ou sur OFF. Lors d'une diffusion générale, la fonction force les mêmes références de bobines dans tous les esclaves liés.

Le message de requête spécifie de forcer les bobines 17 à 32 (point de consigne de vitesse).

**REMARQUE!**

Les adresses des bobines partent de zéro, c.-à-d. la bobine 17 est adressée comme 16.

Nom du champ	Exemple (HEX)
Adresse esclave	01 (adresse du variateur de fréquence)
Fonction	0F (écriture bobines multiples)
Adresse bobine niveau haut	00
Adresse bobine niveau bas	10 (adresse bobine 17)
Quantité bobines niveau haut	00
Quantité bobines niveau bas	10 (16 bobines)
Comptage d'octets	02
Forcer données niveau haut (bobines 8-1)	20
Forcer données niveau bas (bobines 10-9)	00 (réf. = 2000hex)
Contrôle d'erreur (CRC)	-

**Réponse**

La réponse normale renvoie l'adresse de l'esclave, le code de fonction, l'adresse de démarrage et la quantité de bobines forcées.

Nom du champ	Exemple (HEX)
Adresse esclave	01 (adresse du variateur de fréquence)
Fonction	0F (écriture bobines multiples)
Adresse bobine niveau haut	00
Adresse bobine niveau bas	10 (adresse bobine 17)
Quantité bobines niveau haut	00
Quantité bobines niveau bas	10 (16 bobines)
Contrôle d'erreur (CRC)	-

### 7.10.4 Lecture registres de maintien (03 HEX)

**Description**

Cette fonction lit le contenu des registres de maintien dans l'esclave.

**Requête**

Le message de requête spécifie le registre de démarrage et la quantité de registres à lire. Les adresses des registres partent de zéro, c.-à-d. les registres 1-4 sont adressés comme 0-3.

Exemple : lecture du par. 3-03 Réf. max., registre 03030.

Nom du champ	Exemple (HEX)
Adresse esclave	01
Fonction	03 (lecture registres de maintien)
Adresse démarrage niveau haut	0B (adresse du registre 3029)
Adresse démarrage niveau bas	05 (adresse du registre 3029)
Nb de points niveau haut	00
Nb de points niveau bas	02 - (le par. 3-03 comporte 32 bits, soit 2 registres)
Contrôle d'erreur (CRC)	-

**Réponse**

Les données de registre du message de réponse sont compressées sous deux octets par registre, avec le contenu binaire justifié à droite dans chaque octet. Le premier octet de chaque registre contient les bits de poids fort et le second les bits de poids faible.

Exemple : Hex 0016E360 = 1.500.000 = 1500 tr/min.

Nom du champ	Exemple (HEX)
Adresse esclave	01
Fonction	03
Comptage d'octets	04
Données niveau haut (registre 3030)	00
Données niveau bas (registre 3030)	16
Données niveau haut (registre 3031)	E3
Données niveau bas (registre 3031)	60
Contrôle d'erreur (CRC)	-

### 7.10.5 Prédéfinir registre unique (06 HEX)

**Description**

Cette fonction prédéfinit une valeur dans un registre de maintien unique.

**Requête**

Le message de requête spécifie la référence du registre à prédéfinir. Les adresses des registres partent de zéro, c.-à-d. le registre 1 est adressé comme 0.

Exemple : Écrire au , registre 1000.

Nom du champ	Exemple (HEX)
Adresse esclave	01
Fonction	06
Adresse registres niveau haut	03 (adresse du registre 999)
Adresse registres niveau bas	E7 (adresse du registre 999)
Prédéfinir données niveau haut	00
Prédéfinir données niveau bas	01
Contrôle d'erreur (CRC)	-

### Réponse

Réponse La réponse normale est un écho de la requête, renvoyé après que le contenu du registre a été accepté.

Nom du champ	Exemple (HEX)
Adresse esclave	01
Fonction	06
Adresse registres niveau haut	03
Adresse registres niveau bas	E7
Prédéfinir données niveau haut	00
Prédéfinir données niveau bas	01
Contrôle d'erreur (CRC)	-

## 7.10.6 Prédéfinir registres multiples (10 HEX)

### Description

Cette fonction prédéfini des valeurs dans une séquence de registres de maintien.

### Requête

Le message de requête spécifie les références des registres à prédéfinir. Les adresses des registres partent de zéro, c.-à-d. le registre 1 est adressé comme 0. Exemple de requête pour prédéfinir deux registres (régler le paramètre 1-24 = 738 (7,38 A)) :

Nom du champ	Exemple (HEX)
Adresse esclave	01
Fonction	10
Adresse démarrage niveau haut	04
Adresse démarrage niveau bas	19
Nb de registres niveau haut	00
Nb de registres niveau bas	02
Comptage d'octets	04
Écriture données niveau haut (Registre 4 : 1049)	00
Écriture données niveau bas (Registre 4 : 1049)	00
Écriture données niveau haut (Registre 4 : 1050)	02
Écriture données niveau bas (Registre 4 : 1050)	E2
Contrôle d'erreur (CRC)	-

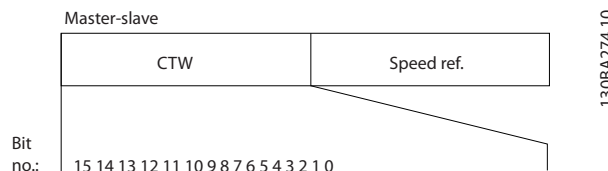
### Réponse

La réponse normale renvoie l'adresse de l'esclave, le code de fonction, l'adresse de démarrage et la quantité de registres prédéfinis.

Nom du champ	Exemple (HEX)
Adresse esclave	01
Fonction	10
Adresse démarrage niveau haut	04
Adresse démarrage niveau bas	19
Nb de registres niveau haut	00
Nb de registres niveau bas	02
Contrôle d'erreur (CRC)	-

## 7.11 Danfoss Profil de contrôle FC

### 7.11.1 Mot de contrôle selon le profil FC (8-10 Profil de ctrl = profil FC)



Bit	Valeur de bit = 0	Valeur de bit = 1
00	Valeur de référence	Sélection externe lsb
01	Valeur de référence	Sélection externe msb
02	Freinage par injection de courant continu	Rampe
03	Roue libre	Pas de roue libre
04	Arrêt rapide	Rampe
05	Maintien fréquence de sortie	Utiliser rampe
06	Arrêt rampe	Démarrage
07	Inactif	Reset
08	Inactif	Jogging
09	Rampe 1	Rampe 2
10	Données non valides	Données valides
11	Inactif	Relais 01 actif
12	Inactif	Relais 02 actif
13	Configuration des paramètres	Sélection lsb
14	Configuration des paramètres	Sélection msb
15	Inactif	Inversion

### Signification des bits de contrôle

#### Bits 00/01

Utiliser les bits 00 et 01 pour choisir entre les quatre valeurs de référence préprogrammées au par. 3-10 *Réf.prédéfinie* selon le tableau suivant :

Valeur de réf. programmée	Paramètre	Bit 01	Bit 00
1	3-10 <i>Réf.prédéfinie</i> [0]	0	0
2	3-10 <i>Réf.prédéfinie</i> [1]	0	1
3	3-10 <i>Réf.prédéfinie</i> [2]	1	0
4	3-10 <i>Réf.prédéfinie</i> [3]	1	1

### REMARQUE!

Faire une sélection au par. 8-56 *Sélect. réf. par défaut* afin d'établir la liaison entre les bits 00/01 et la fonction correspondante des entrées digitales.

#### Bit 02, freinage par injection de courant continu :

Bit 02 = "0" entraîne le freinage par injection de courant continu et l'arrêt. Le courant de freinage et la durée sont définis aux par. 2-01 *Courant frein CC* et 2-02 *Temps frein CC*. Bit 02 = "1" mène à la rampe.

#### Bit 03, Roue libre :

Bit 03 = "0" : Le variateur de fréquence « lâche » immédiatement le moteur (les transistors de sortie s'éteignent) et il s'arrête en roue libre. Bit 03 = "1" : Le variateur de fréquence lance le moteur si les autres conditions de démarrage sont remplies.

Faire une sélection au par. 8-50 *Sélect.roue libre* afin d'établir la liaison entre le bit 03 et la fonction correspondante d'une entrée digitale.

#### Bit 04, Arrêt rapide :

Bit 04 = "0" : entraîne la vitesse du moteur à suivre la rampe de décélération jusqu'à l'arrêt (réglé au par. 3-81 *Temps rampe arrêt rapide*).

#### Bit 05, Maintien fréquence de sortie

Bit 05 = "0" : la fréquence de sortie actuelle (en Hz) est gelée. Modifier la fréquence de sortie gelée uniquement à l'aide des entrées digitales (5-10 *E.digit.born.18* à 5-15 *E.digit.born.33*) programmées sur *Accélération* et *Décélération*.

### REMARQUE!

Si la fonction Gel sortie est active, le variateur de fréquence ne peut s'arrêter qu'en procédant comme suit :

- Bit 03, Arrêt en roue libre
- Bit 02, Freinage par injection de CC
- Entrée digitale (5-10 *E.digit.born.18* à 5-15 *E.digit.born.33*) programmée sur *Freinage CC*, *Roue libre* ou *RAZ et roue libre*.

#### Bit 06, Arrêt/marche rampe :

Bit 06 = "0" : entraîne l'arrêt, la vitesse du moteur suit la rampe de décélération jusqu'à l'arrêt via le paramètre de rampe de décélération sélectionné. Bit 06 = "1" : permet au variateur de fréquence de lancer le moteur si les autres conditions de démarrage sont remplies.

Faire une sélection au par. 8-53 *Sélect.dém.* afin d'établir la liaison entre le bit 06 Arrêt/marche rampe et la fonction correspondante d'une entrée digitale.

#### Bit 07, Reset :

Bit 07 = "0" : pas de reset. Bit 07 = "1" : remet à zéro un état de défaut. Le reset est activé au début du signal, c'est-à-dire au changement de "0" logique pour "1" logique.

#### Bit 08, Jogging :

Bit 08 = "1" : la fréquence de sortie est déterminée par le par. 3-19 *Fréq.Jog. [tr/min]*.

**Bit 09, Choix de rampe 1/2 :**

Bit 09 = "0" : La rampe 1 est active (3-41 Temps d'accél. rampe 1 à 3-42 Temps décél. rampe 1). Bit 09 = "1" : La rampe 2 (3-51 Temps d'accél. rampe 2 à 3-52 Temps décél. rampe 2) est active.

**Bit 10, Données non valides/valides :**

Indique au variateur de fréquence dans quelle mesure le mot de contrôle doit être utilisé ou ignoré. Bit 10 = "0" : le mot de contrôle est ignoré. Bit 10 = "1" : le mot de contrôle est utilisé. Cette fonction est pertinente car le télégramme contient toujours le mot de contrôle, indépendamment du type de télégramme. L'on peut ainsi désactiver le mot de contrôle si l'on ne souhaite pas l'utiliser pour mettre des paramètres à jour ou les lire.

**Bit 11, Relais 01 :**

Bit 11 = "0" : le relais n'est pas activé. Bit 11 = "1" : le relais 01 est activé à condition d'avoir sélectionné *Mot contrôle bit 11* au par. 5-40 *Fonction relais*.

**Bit 12, Relais 04 :**

Bit 12 = "0" : le relais 04 n'est pas activé. Bit 12 = "1" : le relais 04 est activé à condition d'avoir sélectionné *Mot contrôle bit 12* au par. 5-40 *Fonction relais*.

**Bit 13/14, Choix de process :**

Utiliser les bits 13 et 14 pour choisir entre les quatre process selon le tableau ci-après :

Process	Bit 14	Bit 13
1	0	0
2	0	1
3	1	0
4	1	1

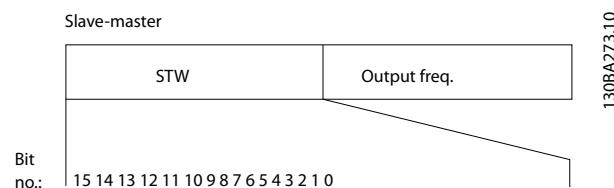
Cette fonction n'est possible que lorsque *Multi process* est sélectionné au par. 0-10 *Process actuel*.

Faire une sélection au par. 8-55 *Sélect.proc.* afin d'établir la liaison entre les bits 13/14 et la fonction correspondante des entrées digitales.

**Bit 15, Inversion :**

Bit 15 = "0" : pas d'inversion. Bit 15 = "1" : Inversion Dans le réglage par défaut, l'inversion est réglée sur Entrée dig. au par. 8-54 *Sélect.Invers.*. Le bit 15 n'implique une inversion qu'à condition d'avoir sélectionné Bus, Digital et bus ou Digital ou bus.

## 7.11.2 Mot d'état selon le profil FC (STW) (8-10 Profil de ctrl = profil FC)



Bit	Bit = 0	Bit = 1
00	Commande pas prête	Comm.prete
01	Variateur pas prêt	Variateur prêt
02	Roue libre	Activé
03	Pas d'erreur	Alarme
04	Pas d'erreur	Erreur (pas de déclenchement)
05	Réservé	-
06	Pas d'erreur	Alarme verr.
07	Absence d'avertissement	Avertissement
08	Vitesse ≠ référence	Vitesse = référence
09	Commande locale	Ctrl bus
10	Hors limite fréquence	Limite de fréquence OK
11	Inactif	Exploitation
12	Variateur OK	Arrêté, démarrage automatique
13	Tension OK	Tension dépassée
14	Couple OK	Couple dépassé
15	Temporisation OK	Temporisation dépassée

**Explication des bits d'état****Bit 00, Commande pas prête/prête :**

Bit 00 = "0" : le variateur de fréquence disjoncte. Bit 00 = "1" : le variateur de fréquence est prêt à fonctionner mais l'étage de puissance n'est pas forcément alimenté (en cas d'alimentation 24 V externe de la commande).

**Bit 01, Variateur prêt :**

Bit 01 = "1" : le variateur de fréquence est prêt à fonctionner mais un ordre de roue libre est actif via les entrées digitales ou la communication série.

**Bit 02, Roue libre :**

Bit 02 = "0" : le variateur de fréquence libère le moteur. Bit 02 = "1" : le variateur de fréquence démarre le moteur à l'aide d'un ordre de démarrage.

**Bit 03, Pas d'erreur/alarme :**

Bit 03 = "0" : le variateur de fréquence n'est pas en état de panne. Bit 03 = "1" : le variateur de fréquence disjoncte. Pour rétablir le fonctionnement, appuyer sur [Reset].

**Bit 04, Pas d'erreur/erreur (pas de déclenchement) :**

Bit 04 = "0" : le variateur de fréquence n'est pas en état de panne. Bit 04 = "1" : le variateur de fréquence indique une erreur mais ne disjoncte pas.

**Bit 05, Inutilisé :**

Le bit 05 du mot d'état n'est pas utilisé.

**Bit 06, Pas d'erreur/alarme verr. :**

Bit 06 = "0" : le variateur de fréquence n'est pas en état de panne. Bit 06 = "1" : le variateur de fréquence a disjoncté et s'est verrouillé.

**Bit 07, Sans avertissement/avertissement :**

Bit 07 = "0" : Il n'y a pas d'avertissements. Bit 07 = "1" : un avertissement s'est produit.

**Bit 08, Vitesse ≠ référence/vitesse = référence :**

Bit 08 = "0" : le moteur tourne mais la vitesse actuelle est différente de la référence de vitesse réglée. Ceci peut par exemple être le cas au moment des accélérations et décélérations de rampe en cas d'arrêt/marche. Bit 08 = "1" : la vitesse du moteur est égale à la référence de vitesse réglée.

**Bit 09, Exploitation locale/contrôle du bus :**

Bit 09 = "0" : [STOP/RESET] est activé sur l'unité de commande ou *Commande locale* est sélectionné au par. 3-13 *Type référence*. Il n'est pas possible de commander le variateur de fréquence via la communication série. Bit 09 = "1" : il est possible de commander le variateur de fréquence via le bus de terrain/la communication série.

**Bit 10, Hors limite fréquence :**

Bit 10 = "0" : la fréquence de sortie a atteint la valeur réglée au par. 4-11 *Vit. mot., limite infér. [tr/min]* ou 4-13 *Vit. mot., limite supér. [tr/min]*. Bit 10 = "1" : la fréquence de sortie est comprise dans les limites mentionnées.

**Bit 11, Inactif/exploitation :**

Bit 11 = "0" : le moteur ne fonctionne pas. Bit 11 = "1" : le variateur de fréquence a reçu un signal de démarrage ou la fréquence de sortie est supérieure à 0 Hz.

**Bit 12, Variateur OK/arrêté, dém. auto :**

Bit 12 = "0" : l'onduleur n'est pas soumis à une surtempérature temporaire. Bit 12 = "1" : l'onduleur est arrêté à cause d'une surtempérature mais l'unité n'a pas disjoncté

et poursuit son fonctionnement dès que la surtempérature disparaît.

**Bit 13, Tension OK/Tension dépassée :**

Bit 13 = "0" : absence d'avertissement de tension. Bit 13 = "1" : la tension CC du circuit intermédiaire du variateur de fréquence est trop faible ou trop élevée.

**Bit 14, Couple OK/Couple dépassé :**

Bit 14 = "0" : le courant du moteur est inférieur à la limite de couple sélectionnée au par. 4-18 *Limite courant*. Bit 14 = "1" : la limite de couple du par. 4-18 *Limite courant* a été dépassée.

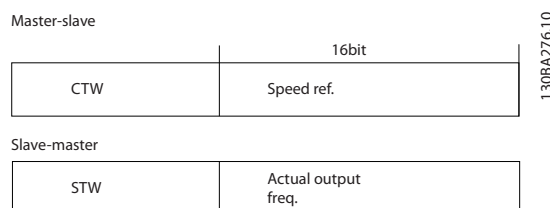
**Bit 15, Temporisation OK/Temporisation dépassée :**

Bit 15 = "0" : les temporisations de protection thermique du moteur et de protection thermique n'ont pas dépassé 100 %. Bit 15 = "1" : l'une des temporisations a dépassé 100 %.

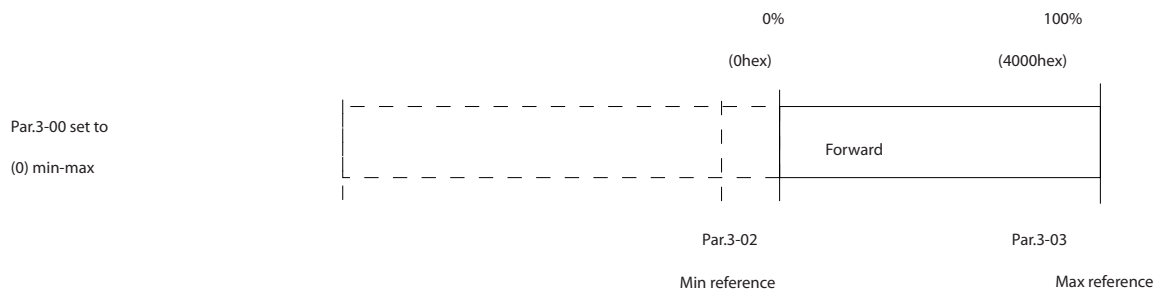
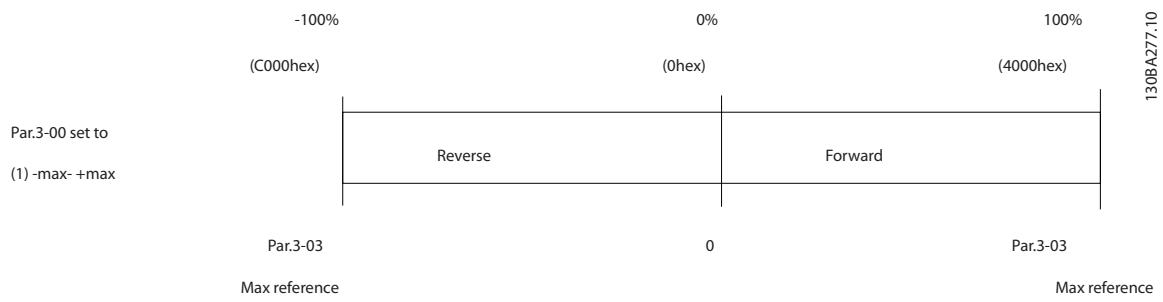
Tous les bits du STW sont réglés sur "0" si la connexion entre l'option Interbus et le variateur de fréquence est perdue ou si un problème de communication interne est survenu.

### 7.11.3 Valeur de référence de vitesse du bus

La vitesse de référence est transmise au variateur de fréquence par une valeur relative en %. La valeur est transmise sous forme d'un mot de 16 bits ; en nombres entiers (0-32767), la valeur 16384 (4000 hexadécimal) correspond à 100 %. Les nombres négatifs sont exprimés en complément de 2. La fréquence de sortie réelle (MAV) est mise à l'échelle de la même façon que la référence du bus.



La référence et la MAV sont toujours mises à l'échelle de la façon suivante :



## 8 Spécifications générales et dépannage

### 8.1 Tableaux d'alimentation secteur

Alimentation secteur 200-240 V CA - surcharge normale de 110 % pendant 1 minute						
Variateur de fréquence	P1K1	P1K5	P2K2	P3K0	P3K7	
Sortie d'arbre typique [kW]	1.1	1.5	2.2	3	3.7	
IP20/Châssis (Les A2+A3 peuvent être convertis en IP21 à l'aide d'un kit de conversion. (Se reporter également aux rubriques <i>Montage mécanique</i> du Manuel d'utilisation et <i>Kit de protection IP21/Type 1</i> du Manuel de configuration.))						
	A2	A2	A2	A3	A3	
IP55/NEMA 12	A4/A5	A4/A5	A4/A5	A5	A5	
IP66/NEMA 12	A5	A5	A5	A5	A5	
Sortie d'arbre typique [HP] à 208 V	1,5	2,0	2,9	4,0	4,9	
Courant de sortie						
	Continu (3 x 200-240 V) [A]	6,6	7,5	10,6	12,5	16,7
	Intermittent (3 x 200-240 V) [A]	7,3	8,3	11,7	13,8	18,4
	KVA continu (208 V CA) [KVA]	2,38	2,70	3,82	4,50	6,00
	Taille de câble max. : (secteur, moteur, frein) [mm <sup>2</sup> /AWG] <sup>2)</sup>	4/10				
Courant d'entrée max.						
	Continu (3 x 200-240 V) [A]	5,9	6,8	9,5	11,3	15,0
	Intermittent (3 x 200-240 V) [A]	6,5	7,5	10,5	12,4	16,5
	Fusibles d'entrée, taille max. <sup>1)</sup> [A]	20	20	20	32	32
	Environnement					
	Perte de puissance estimée à charge nominale max. [W] <sup>4)</sup>	63	82	116	155	185
	Poids protection IP20 [kg]	4,9	4,9	4,9	6,6	6,6
	Poids protection IP21 [kg]	5,5	5,5	5,5	7,5	7,5
	Poids protection IP55 [kg]	9.7/13.5	9.7/13.5	9.7/13.5	13,5	13,5
	Poids protection IP66 [kg]	9.7/13.5	9.7/13.5	9.7/13.5	13,5	13,5
	Rendement <sup>3)</sup>	0,96	0,96	0,96	0,96	0,96

Tableau 8.1 Alimentation secteur 200-240 V CA

Alimentation secteur 3 x 200-240 V CA - surcharge normale de 110 % pendant 1 minute									
IP20/Châssis	B3	B3	B3	B4	B4	B4	C3	C3	C4
(Les B3+4 et C3+4 peuvent être convertis en classe IP21 à l'aide d'un kit de conversion. (Se reporter également aux rubriques <i>Montage mécanique</i> du Manuel d'utilisation et <i>Kit de protection IP21/Type 1</i> du Manuel de configuration.))									
IP21/NEMA 1	B1	B1	B1	B2	B2	B2	C1	C1	C2
IP55/NEMA 12	B1	B1	B1	B2	B2	B2	C1	C1	C2
IP66/NEMA 12	B1	B1	B1	B2	B2	B2	C1	C1	C2
Variateur de fréquence	P5K5	P7K5	P11K	P15K	P18K	P22K	P30K	P37K	P45K
Sortie d'arbre typique [kW]	5,5	7,5	11	15	18,5	22	30	37	45
Sortie d'arbre typique [HP] à 208 V	7,5	10	15	20	25	30	40	50	60
Courant de sortie									
Continu (3 x 200-240 V) [A]	24,2	30,8	46,2	59,4	74,8	88,0	115	143	170
Intermittent (3 x 200-240 V) [A]	16/6			35/2		35/2	70/3/0		185/350 kcmil
Continu (3 x 200-240 V) [A]	22,0	28,0	42,0	54,0	68,0	80,0	104,0	130,0	154,0
Intermittent (3 x 200-240 V) [A]	24,2	30,8	46,2	59,4	74,8	88,0	114,0	143,0	169,0
Fusibles d'entrée, taille max. [A]	63	63	63	80	125	125	160	200	250
Environnement :									
Perte de puissance estimée à charge nominale max. [W] <sup>4)</sup>	269	310	447	602	737	845	1140	1353	1636
Poids protection IP20 [kg]	12	12	12	23,5	23,5	35	35	50	50
Poids protection IP21 [kg]	23	23	23	27	45	45	45	65	65
Poids protection IP55 [kg]	23	23	23	27	45	45	45	65	65
Poids protection IP66 [kg]	23	23	23	27	45	45	45	65	65
Rendement <sup>3)</sup>	0,96	0,96	0,96	0,96	0,96	0,97	0,97	0,97	0,97
Intermittent (3 x 200-240 V) [A]	26,6	33,9	50,8	65,3	82,3	96,8	127	157	187
kVA continu (208 V CA) [kVA]	8,7	11,1	16,6	21,4	26,9	31,7	41,4	51,5	61,2
Taille de câble max. : (secteur, moteur, frein) [mm <sup>2</sup> /AWG] <sup>2)</sup>		10/7		35/2		50/1/0 (B4=35/2)		95/4/0	120/250 MCM

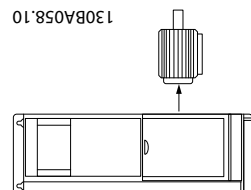


Tableau 8.2 Alimentation secteur 3 x 200-240 V CA

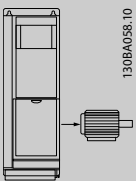
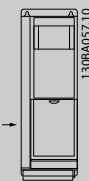
Alimentation secteur 200-240 V CA - surcharge normale de 110 % pendant 1 minute						
Variateur de fréquence	P1K1	P1K5	P2K2	P3K0	P3K7	
Sortie d'arbre typique [kW]	1.1	1.5	2.2	3	3.7	
IP20/Châssis (Les A2+A3 peuvent être convertis en IP21 à l'aide d'un kit de conversion. (Se reporter également aux rubriques <i>Montage mécanique</i> du Manuel d'utilisation et <i>Kit de protection IP21/Type 1</i> du Manuel de configuration.))						
IP20/Châssis	A2	A2	A2	A3	A3	
IP55/NEMA 12	A5	A5	A5	A5	A5	
IP66/NEMA 12	A5	A5	A5	A5	A5	
Sortie d'arbre typique [HP] à 208 V	1,5	2,0	2,9	4,0	4,9	
<b>Courant de sortie</b>						
	Continu (3 x 200-240 V) [A]	6,6	7,5	10,6	12,5	16,7
	Intermittent (3 x 200-240 V) [A]	7,3	8,3	11,7	13,8	18,4
	kVA continu (208 V CA) [kVA]	2,38	2,70	3,82	4,50	6,00
	Taille de câble max. : (secteur, moteur, frein) [mm <sup>2</sup> /AWG] <sup>2)</sup>	4/10				
<b>Courant d'entrée max.</b>						
	Continu (3 x 200-240 V) [A]	5,9	6,8	9,5	11,3	15,0
	Intermittent (3 x 200-240 V) [A]	6,5	7,5	10,5	12,4	16,5
	Fusibles d'entrée, taille max. <sup>1)</sup> [A]	20	20	20	32	32
	Environnement					
	Perte de puissance estimée à charge nominale max. [W] <sup>4)</sup>	63	82	116	155	185
	Poids protection IP20 [kg]	4,9	4,9	4,9	6,6	6,6
	Poids protection IP21 [kg]	5,5	5,5	5,5	7,5	7,5
	Poids protection IP55 [kg]	13,5	13,5	13,5	13,5	13,5
	Poids protection IP66 [kg]	13,5	13,5	13,5	13,5	13,5
	Rendement <sup>3)</sup>	0,96	0,96	0,96	0,96	0,96

Tableau 8.3 Alimentation secteur 200-240 V CA

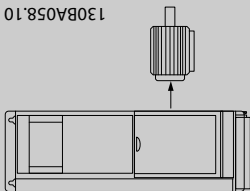
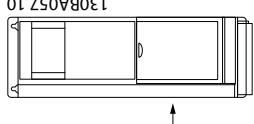
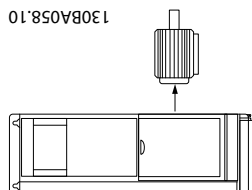
Alimentation secteur 3 x 380-480 V CA - surcharge normale de 110 % pendant 1 minute										
Variateur de fréquence	PIK1	PIK5	P2K2	P3K0	P4K0	P5K5	P7K5			
Sortie d'arbre typique [kW]	1,1	1,5	2,2	3	4	5,5	7,5			
Sortie d'arbre typique [CV] à 460 V	1,5	2,0	2,9	4,0	5,0	7,5	10			
IP20/Châssis (Les A2+A3 peuvent être convertis en IP21 à l'aide d'un kit de conversion. (Se reporter également aux rubriques <i>Montage mécanique</i> du Manuel d'utilisation et <i>Kit de protection IP21/Type 1</i> du Manuel de configuration.))										
IP55/NEMA 12	A2	A2	A2	A2	A2	A3	A3	A3	A3	A3
IP66/NEMA 12	A4/A5	A4/A5	A4/A5	A4/A5	A4/A5	A5	A5	A5	A5	A5
<b>Courant de sortie</b>										
	Continu (3 x 380-440 V) [A]									
	Intermittent (3 x 380-440 V) [A]									
	Continu (3 x 441-480 V) [A]									
	Intermittent (3 x 441-480 V) [A]									
	KVA continu (400 V CA) [KVA]									
	KVA continu (460 V CA) [KVA]									
Taille de câble max. : (secteur, moteur, frein) [mm <sup>2</sup> /AWG] <sup>2</sup>										
4/10										
<b>Courant d'entrée max.</b>										
	Continu (3 x 380-440 V) [A]									
	Intermittent (3 x 380-440 V) [A]									
	Continu (3 x 441-480 V) [A]									
	Intermittent (3 x 441-480 V) [A]									
	Fusibles d'entrée, taille max. <sup>1</sup> [A]									
	Environnement									
	Perte de puissance estimée à charge nominale max. [W 4]									
	Poids protection IP20 [kg]									
	Poids protection IP21 [kg]									
	Poids protection IP55 [kg]									
Poids protection IP66 [kg]										
Rendement <sup>3</sup>										
	2,7	3,7	5,0	6,5	9,0	11,7	14,4			
	3,0	4,1	5,5	7,2	9,9	12,9	15,8			
	2,7	3,1	4,3	5,7	7,4	9,9	13,0			
	3,0	3,4	4,7	6,3	8,1	10,9	14,3			
	10	10	20	20	20	32	32			
	58	62	88	116	124	187	255			
	4,8	4,9	4,9	4,9	4,9	6,6	6,6			
	9,7/13,5	9,7/13,5	9,7/13,5	9,7/13,5	9,7/13,5	14,2	14,2			
	9,7/13,5	9,7/13,5	9,7/13,5	9,7/13,5	9,7/13,5	14,2	14,2			
	0,96	0,97	0,97	0,97	0,97	0,97	0,97			

Tableau 8.4 Alimentation secteur 3 x 380-480 V CA

Alimentation secteur 3 x 380-480 V CA - surcharge normale de 110 % pendant 1 minute												
Variateur de fréquence	P11K	P15K	P18K	P22K	P30K	P37K	P45K	P55K	P75K	P90K		
Sortie d'arbre typique [kW]	11	15	18,5	22	30	37	45	55	75	90		
Sortie d'arbre typique [CV] à 460 V	15	20	25	30	40	50	60	75	100	125		
IP20/Châssis (B3+4 et C3+4 peuvent être convertis en classe IP21 à l'aide d'un kit de conversion (merci de contacter Danfoss))												
IP21/NEMA 1	B1	B1	B1	B2	B2	C1	C1	C1	C2	C2		
IP55/NEMA 12	B1	B1	B1	B2	B2	C1	C1	C1	C2	C2		
IP66/NEMA 12	B1	B1	B1	B2	B2	C1	C1	C1	C2	C2		
<b>Courant de sortie</b>												
Continu (3 x 380-439 V) [A]	24	32	37,5	44	61	73	90	106	147	177		
Intermittent (3 x 380-439 V) [A]	26,4	35,2	41,3	48,4	67,1	80,3	99	117	162	195		
Continu (3 x 440-480 V) [A]	21	27	34	40	52	65	80	105	130	160		
Intermittent (3 x 440-480 V) [A]	23,1	29,7	37,4	44	61,6	71,5	88	116	143	176		
KVA continu (400 V CA) [kVA]	16,6	22,2	26	30,5	42,3	50,6	62,4	73,4	102	123		
KVA continu (460 V CA) [kVA]	16,7	21,5	27,1	31,9	41,4	51,8	63,7	83,7	104	128		
Taille de câble max. : (secteur, moteur, frein) [mm <sup>2</sup> / AWG] <sup>2)</sup>												
	10/7		35/2		35/2		50/11/0 (B4=35/2)		95/ 4/0		120/ 250 MCM	
Sectionneur secteur fourni :												
	16/6		35/2		35/2		70/3/0		185/ kcmil350			
<b>Courant d'entrée max.</b>												
Continu (3 x 380-439 V) [A]	22	29	34	40	55	66	82	96	133	161		
Intermittent (3 x 380-439 V) [A]	24,2	31,9	37,4	44	60,5	72,6	90,2	106	146	177		
Continu (3 x 440-480 V) [A]	19	25	31	36	47	59	73	95	118	145		
Intermittent (3 x 440-480 V) [A]	20,9	27,5	34,1	39,6	51,7	64,9	80,3	105	130	160		
Fusibles d'entrée, taille max. <sup>1)</sup> [A]												
	63	63	63	63	80	100	125	160	250	250		
Environnement												
Perte de puissance estimée à charge nominale max. [W] <sup>4)</sup>												
	278	392	465	525	698	739	843	1083	1384	1474		
Poids protection IP20 [kg]												
	12	12	12	23,5	23,5	23,5	35	35	50	50		
Poids protection IP21 [kg]												
	23	23	23	27	27	45	45	45	65	65		
Poids protection IP55 [kg]												
	23	23	23	27	27	45	45	45	65	65		
Poids protection IP66 [kg]												
	23	23	23	27	27	45	45	45	65	65		
Rendement <sup>3)</sup>												
	0,98	0,98	0,98	0,98	0,98	0,98	0,98	0,98	0,98	0,98		

Tableau 8.5 Alimentation secteur 3 x 380-480 V CA

Alimentation secteur 3 x 525-600 V CA - surcharge normale de 110 % pendant 1 minute																		
Taille :	P1K1	P1K5	P2K2	P3K0	P3K7	P4K0	P5K5	P7K5	P11K	P15K	P18K	P22K	P30K	P37K	P45K	P55K	P75K	P90K
Sortie d'arbre typique [kW]	1,1	1,5	2,2	3	3,7	4	5,5	7,5	11	15	18,5	22	30	37	45	55	75	90
IP20/Châssis	A3	A3	A3	A3	A2	A3	A3	A3	B3	B3	B3	B4	B4	B4	C3	C3	C4	C4
IP21/NEMA 1	A3	A3	A3	A3	A2	A3	A3	A3	B1	B1	B1	B2	B2	C1	C1	C1	C2	C2
IP55/NEMA 12	A5	A5	A5	A5	A5	A5	A5	A5	B1	B1	B1	B2	B2	C1	C1	C1	C2	C2
IP66/NEMA 12	A5	A5	A5	A5	A5	A5	A5	A5	B1	B1	B1	B2	B2	C1	C1	C1	C2	C2
Courant de sortie																		
Continu (3 x 525-550 V) [A]	2,6	2,9	4,1	5,2	-	6,4	9,5	11,5	19	23	28	36	43	54	65	87	105	137
Intermittent (3 x 525-550 V) [A]	2,9	3,2	4,5	5,7	-	7,0	10,5	12,7	21	25	31	40	47	59	72	96	116	151
Continu (3 x 525-600 V) [A]	2,4	2,7	3,9	4,9	-	6,1	9,0	11,0	18	22	27	34	41	52	62	83	100	131
Intermittent (3 x 525-600 V) [A]	2,6	3,0	4,3	5,4	-	6,7	9,9	12,1	20	24	30	37	45	57	68	91	110	144
kVA continu (525 V CA) [kVA]	2,5	2,8	3,9	5,0	-	6,1	9,0	11,0	18,1	21,9	26,7	34,3	41	51,4	61,9	82,9	100	130,5
kVA continu (575 V CA) [kVA]	2,4	2,7	3,9	4,9	-	6,1	9,0	11,0	17,9	21,9	26,9	33,9	40,8	51,8	61,7	82,7	99,6	130,5
Taille de câble max., IP21/55/66 (secteur, moteur, frein) [mm <sup>2</sup> ]/[AWG] <sup>2)</sup>				4/ 10					10/ 7				25/ 4		50/ 1/0		95/ 4/0	120/ MCM2 50
Taille max. du câble, IP20 (secteur, moteur, frein) [mm <sup>2</sup> ]/[AWG] <sup>2)</sup>				4/ 10					16/ 6				35/ 2		50/ 1/0		95/ 4/0	150/25 0 MCM <sup>5)</sup>
Sectionneur secteur fourni :				4/10							16/6				35/2		70/3/0	185/35 0 kcmil


 Tableau 8.6 <sup>5)</sup> Frein et répartition de la charge 95/ 4/0

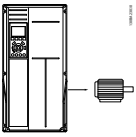
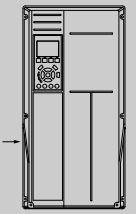
**Alimentation secteur 3 x 525-600 V CA - surcharge normale de 110 % pendant 1 minute - suite**

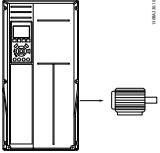
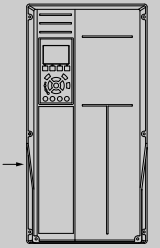
Taille :	P1K1	P1K5	P2K2	P3K0	P3K0	P4K0	P5K5	P7K5	P11K	P15K	P18K	P22K	P30K	P37K	P45K	P55K	P75K	P90K	
<b>Courant d'entrée max.</b>																			
Continu (3 x 525-600 V) [A]	2,4	2,7	4,1	5,2	5,8	8,6	10,4	17,2	20,9	25,4	32,7	39	49	59	78,9	95,3	124,3		
Intermittent (3 x 525-600 V) [A]	2,7	3,0	4,5	5,7	6,4	9,5	11,5	19	23	28	36	43	54	65	87	105	137		
Fusibles d'entrée, taille max. 1) [A]	10	10	20	20	20	32	32	63	63	63	63	80	100	125	160	250	250		
Environnement :																			
Perte de puissance estimée à charge nominale max. [W] 4)	50	65	92	122	145	195	261	300	400	475	525	700	750	850	1100	1400	1500		
Poids de la protection IP20 [kg]	6,5	6,5	6,5	6,5	6,5	6,6	6,6	12	12	12	23,5	23,5	23,5	35	35	50	50		
Poids de la protection IP21/55 [kg]	13,5	13,5	13,5	13,5	13,5	14,2	14,2	23	23	23	27	27	27	45	45	65	65		
Rendement 4)	0,97	0,97	0,97	0,97	0,97	0,97	0,97	0,98	0,98	0,98	0,98	0,98	0,98	0,98	0,98	0,98	0,98		

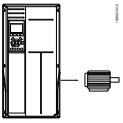
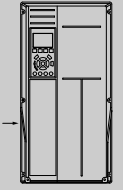
130BA057.10

**Tableau 8.7 5) Frein et répartition de la charge 95/ 4/0**

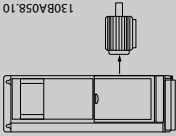
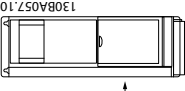
### 8.1.1 Alimentation secteur forte puissance

Alimentation secteur 3 x 380-480 V CA						
	P110	P132	P160	P200	P250	
Sortie d'arbre typique à 400 V [kW]	110	132	160	200	250	
Sortie d'arbre typique à 460 V [HP]	150	200	250	300	350	
Protection IP21	D1	D1	D2	D2	D2	
Protection IP54	D1	D1	D2	D2	D2	
Protection IP00	D3	D3	D4	D4	D4	
Courant de sortie						
	Continu (à 400 V) [A]	212	260	315	395	480
	Intermittent (surcharge de 60 s) (à 400 V) [A]	233	286	347	435	528
	Continu (à 460/480 V) [A]	190	240	302	361	443
	Intermittent (surcharge de 60 s) (à 460/480 V) [A]	209	264	332	397	487
	kVA continu (à 400 V) [kVA]	147	180	218	274	333
	kVA continu (à 460 V) [kVA]	151	191	241	288	353
	Courant d'entrée max.					
		Continu (à 400 V) [A]	204	251	304	381
Continu (à 460/480 V) [A]		183	231	291	348	427
Taille max. du câble, secteur, moteur, frein et répartition de la charge [mm <sup>2</sup> (AWG <sup>2</sup> )]		2 x 70 (2 x 2/0)	2 x 70 (2 x 2/0)	2 x 150 (2 x 300 mcm)	2 x 150 (2 x 300 mcm)	2 x 150 (2 x 300 mcm)
Fusibles d'entrée externes max. [A] <sup>1</sup>		300	350	400	500	630
Perte de puissance estimée à charge nominale max. [W] <sup>4</sup> , 400 V		3234	3782	4213	5119	5893
Perte de puissance estimée à charge nominale max. [W] <sup>4</sup> , 460 V		2947	3665	4063	4652	5634
Poids, protection IP21, IP54 [kg]		96	104	125	136	151
Poids, protection IP00 [kg]		82	91	112	123	138
Rendement <sup>4</sup>		0,98				
Fréquence de sortie		0-800 Hz				
Alarme surtempé- rature radiateur	90 °C	110 °C	110 °C	110 °C	110 °C	
Alarme T° ambiante carte de puissance	60 °C					

Alimentation secteur 3 x 380-480 V CA					
		P315	P355	P400	P450
Sortie d'arbre typique à 400 V [kW]		315	355	400	450
Sortie d'arbre typique à 460 V [HP]		450	500	600	600
Protection IP21		E1	E1	E1	E1
Protection IP54		E1	E1	E1	E1
Protection IP00		E2	E2	E2	E2
Courant de sortie					
	Continu (à 400 V) [A]	600	658	745	800
	Intermittent (surcharge de 60 s) (à 400 V) [A]	660	724	820	880
	Continu (à 460/480 V) [A]	540	590	678	730
	Intermittent (surcharge de 60 s) (à 460/480 V) [A]	594	649	746	803
	kVA continu (à 400 V) [kVA]	416	456	516	554
	kVA continu (à 460 V) [kVA]	430	470	540	582
	Courant d'entrée max.				
		Continu (à 400 V) [A]	590	647	733
Continu (à 460/480 V) [A]		531	580	667	718
Taille max. du câble, secteur, moteur et répartition de la charge [mm <sup>2</sup> (AWG <sup>2</sup> )]		4 x 240 (4 x 500 mcm)	4 x 240 (4 x 500 mcm)	4 x 240 (4 x 500 mcm)	4 x 240 (4 x 500 mcm)
Taille max. du câble, frein [mm <sup>2</sup> (AWG <sup>2</sup> )]		2 x 185 (2 x 350 mcm)	2 x 185 (2 x 350 mcm)	2 x 185 (2 x 350 mcm)	2 x 185 (2 x 350 mcm)
Fusibles d'entrée externes max. [A] <sup>1</sup>		700	900	900	900
Perte de puissance estimée à charge nominale max. [W] <sup>4</sup> , 400 V		6790	7701	8879	9670
Perte de puissance estimée à charge nominale max. [W] <sup>4</sup> , 460 V		6082	6953	8089	8803
Poids, protection IP21, IP54 [kg]		263	270	272	313
Poids, protection IP00 [kg]		221	234	236	277
Rendement <sup>4</sup>		0,98			
Fréquence de sortie	0-600 Hz				
Alarme surtempérature radiateur	110 °C				
Alarme T° ambiante carte de puissance	68 °C				

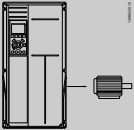
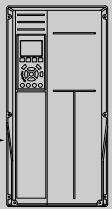
Alimentation secteur 3 x 380-480 V CA							
	P500	P560	P630	P710	P800	P1M0	
Sortie d'arbre typique à 400 V [kW]	500	560	630	710	800	1000	
Sortie d'arbre typique à 460 V [HP]	650	750	900	1000	1200	1350	
Protection IP21, 54 sans/avec armoire d'options	F1/F3	F1/F3	F1/F3	F1/F3	F2/F4	F2/F4	
Courant de sortie							
	Continu (à 400 V) [A]	880	990	1120	1260	1460	1720
	Intermittent (surcharge de 60 s) (à 400 V) [A]	968	1089	1232	1386	1606	1892
	Continu (à 460/480 V) [A]	780	890	1050	1160	1380	1530
	Intermittent (surcharge de 60 s) (à 460/480 V) [A]	858	979	1155	1276	1518	1683
	kVA continu (à 400 V) [kVA]	610	686	776	873	1012	1192
	kVA continu (à 460 V) [kVA]	621	709	837	924	1100	1219
	Courant d'entrée max.						
		Continu (à 400 V) [A]	857	964	1090	1227	1422
Continu (à 460/480 V) [A]		759	867	1022	1129	1344	1490
Taille max. du câble, moteur [mm <sup>2</sup> (AWG <sup>2</sup> )]		8 x 150 (8 x 300 mcm)			12 x 150 (12 x 300 mcm)		
Taille max. du câble, secteur F1/F2 [mm <sup>2</sup> (AWG <sup>2</sup> )]		8 x 240 (8 x 500 mcm)					
Taille max. du câble, secteur F3/F4 [mm <sup>2</sup> (AWG <sup>2</sup> )]		8 x 456 (8 x 900 mcm)					
Taille max. du câble, répartition de la charge [mm <sup>2</sup> (AWG <sup>2</sup> )]		4 x 120 (4 x 250 mcm)					
Taille max. du câble, frein [mm <sup>2</sup> (AWG <sup>2</sup> )]		4 x 185 (4 x 350 mcm)			6 x 185 (6 x 350 mcm)		
Fusibles d'entrée externes max. [A] <sup>1</sup>		1600		2000		2500	
Perte de puissance estimée à charge nominale max. [W] <sup>4</sup> , 400 V, F1 et F2	10647	12338	13201	15436	18084	20358	
Perte de puissance estimée à charge nominale max. [W] <sup>4</sup> , 460 V, F1 et F2	9414	11006	12353	14041	17137	17752	
Pertes ajoutées max. de RFI A1, disjoncteur ou déconnexion, contacteur, F3 et F4	963	1054	1093	1230	2280	2541	
Pertes max. des options du panneau	400						
Poids, protection IP21, IP54 [kg]	1004/ 1299	1004/ 1299	1004/ 1299	1004/ 1299	1246/ 1541	1246/ 1541	
Poids module redresseur [kg]	102	102	102	102	136	136	
Poids module onduleur [kg]	102	102	102	136	102	102	
Rendement <sup>4</sup>	0,98						
Fréquence de sortie	0-600 Hz						
Alarme surtempérature radiateur	95 °C						
Alarme T° ambiante carte de puissance	68 °C						

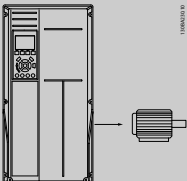
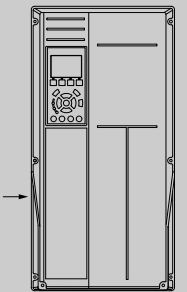
## 8.1.2 Alimentation secteur 3 x 525-690 V CA

Surcharge normale (110 %) pendant 1 minute													
Taille :	P11K	P15K	P18K	P22K	P30K	P37K	P45K	P55K	P75K	P90K			
Sortie d'arbre typique [kW]	11	15	18,5	22	30	37	45	55	75	90			
Sortie d'arbre typique [HP] à 575 V	10	16,4	20,1	24	33	40	50	60	75	100			
IP21/NEMA 1	B2	B2	B2	B2	B2	C2	C2	C2	C2	C2			
IP55/NEMA 12	B2	B2	B2	B2	B2	C2	C2	C2	C2	C2			
<b>Courant de sortie</b>													
	Continu (3 x 525-550 V) [A]	14	19	23	28	36	43	54	65	87	105		
	Intermittent (3 x 525-550 V) [A]	15,4	20,9	25,3	30,8	39,6	47,3	59,4	71,5	95,7	115,5		
	Continu (3 x 551-690 V) [A]	13	18	22	27	34	41	52	62	83	100		
	Intermittent (3 x 551-690 V) [A]	14,3	19,8	24,2	29,7	37,4	45,1	57,2	68,2	91,3	110		
	kVA continu (550 V CA) [kVA]	13,3	18,1	21,9	26,7	34,3	41	51,4	61,9	82,9	100		
	kVA continu (575 V CA) [kVA]	12,9	17,9	21,9	26,9	33,8	40,8	51,8	61,7	82,7	99,6		
	kVA continu (690 V CA) [kVA]	15,5	21,5	26,3	32,3	40,6	49	62,1	74,1	99,2	119,5		
	Taille max. du câble (secteur, moteur, frein) [mm <sup>2</sup> ]/[AWG] <sup>2)</sup>			35					95				
				1/0					4/0				
	<b>Courant d'entrée max.</b>												
	Continu (3 x 525-690 V) [A]	15	19,5	24	29	36	49	59	71	87	99		
	Intermittent (3 x 525-690 V) [A]	16,5	21,5	26,4	31,9	39,6	53,9	64,9	78,1	95,7	108,9		
	Fusibles d'entrée, taille max. <sup>1)</sup> [A]	63	63	63	63	80	100	125	160	160	160		
	Environnement :												
	Perte de puissance estimée à charge nominale max. [W] <sup>4)</sup>	201	285	335	375	430	592	720	880	1200	1440		
	Poids												
	IP21 [kg]	27	27	27	27	27	65	65	65	65	65	65	
	IP55 [kg]	27	27	27	27	27	65	65	65	65	65	65	
	Rendement <sup>4)</sup>	0,98	0,98	0,98	0,98	0,98	0,98	0,98	0,98	0,98	0,98	0,98	

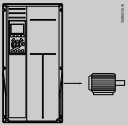
1) Pour le type de fusible, voir le chapitre *Fusibles*  
 2) Câblage américain des fils  
 3) Mesuré avec 5 m de câble moteur blindé à charge nominale et à fréquence nominale  
 4) La perte de puissance typique, mesurée dans des conditions de charge nominales, est de +/-15 % (la tolérance est liée à la variété des conditions de tension et de câblage). Les valeurs s'appuient sur le rendement typique d'un moteur (limite eff2/eff3). Les moteurs de moindre rendement renforcent également la perte de puissance du variateur de fréquence et vice versa. Si la fréquence de commutation est supérieure à la valeur nominale, les pertes de puissance peuvent augmenter considérablement. Les puissances consommées par le LCP et la carte de commande sont incluses. Les options supplémentaires et la charge placée par l'utilisateur peuvent ajouter 30 W aux pertes. (Bien qu'il soit typique d'avoir 4 W supplémentaires uniquement pour une carte de commande à pleine charge ou des options pour A ou B, chacun).  
 Même si les mesures sont effectuées avec du matériel de pointe, une imprécision de +/-5 % dans les mesures doit être permise.  
 5) Câble moteur et secteur : 300 MCM/150 mm<sup>2</sup>

Tableau 8.8 Alimentation secteur 3 x 525-690 V CA

Alimentation secteur 3 x 525-690 V CA						
	P110	P132	P160	P200	P250	
Sortie d'arbre typique à 550 V [kW]	90	110	132	160	200	
Sortie d'arbre typique à 575 V [HP]	125	150	200	250	300	
Sortie d'arbre typique à 690 V [kW]	110	132	160	200	250	
Protection IP21	D1	D1	D1	D2	D2	
Protection IP54	D1	D1	D1	D2	D2	
Protection IP00	D2	D3	D3	D4	D4	
Courant de sortie						
	Continu (à 550 V) [A]	137	162	201	253	303
	Intermittent (surcharge de 60 s) (à 550 V) [A]	151	178	221	278	333
	Continu (à 575/690 V) [A]	131	155	192	242	290
	Intermittent (surcharge de 60 s) (à 575/690 V) [A]	144	171	211	266	319
	kVA continu (à 550 V) [kVA]	131	154	191	241	289
	kVA continu (à 575 V) [kVA]	130	154	191	241	289
	kVA continu (à 690 V) [kVA]	157	185	229	289	347
	Courant d'entrée max.					
		Continu (à 550 V) [A]	130	158	198	245
Continu (à 575 V) [A]		124	151	189	234	286
Continu (à 690 V) [A]		128	155	197	240	296
Taille max. du câble, secteur, moteur, répartition de la charge et frein [mm <sup>2</sup> (AWG)]	2 x 70 (2 x 2/0)		2 x 150 (2 x 300 mcm)			
Fusibles d'entrée externes max. [A] <sup>1</sup>	250	315	350	350	400	
Perte de puissance estimée à charge nominale max. [W] <sup>4)</sup> , 600 V	2533	2963	3430	4051	4867	
Perte de puissance estimée à charge nominale max. [W] <sup>4)</sup> , 690 V	2662	3430	3612	4292	5156	
Poids, protection IP21, IP54 [kg]	96		104	125	136	
Poids, protection IP00 [kg]	82		91	112	123	
Rendement <sup>4)</sup>	0,98					
Fréquence de sortie	0-600 Hz					
Alarme surtempérature radiateur	85 °C	90 °C	110 °C	110 °C	110 °C	
Alarme T° ambiante carte de puissance	60 °C					

Alimentation secteur 3 x 525-690 V CA					
	P315	P400	P450		
Sortie d'arbre typique à 550 V [kW]	250	315	355		
Sortie d'arbre typique à 575 V [HP]	350	400	450		
Sortie d'arbre typique à 690 V [kW]	315	400	450		
Protection IP21	D2	D2	E1		
Protection IP54	D2	D2	E1		
Protection IP00	D4	D4	E2		
Courant de sortie					
	Continu (à 550 V) [A]	360	418	470	
	Intermittent (surcharge de 60 s) (à 550 V) [A]	396	460	517	
	Continu (à 575/690 V) [A]	344	400	450	
	Intermittent (surcharge de 60 s) (à 575/690 V) [A]	378	440	495	
	kVA continu (à 550 V) [kVA]	343	398	448	
	kVA continu (à 575 V) [kVA]	343	398	448	
	kVA continu (à 690 V) [kVA]	411	478	538	
	Courant d'entrée max.				
		Continu (à 550 V) [A]	355	408	453
		Continu (à 575 V) [A]	339	390	434
Continu (à 690 V) [A]		352	400	434	
Taille max. du câble, secteur, moteur et répartition de la charge [mm <sup>2</sup> (AWG)]		2 x 150 (2 x 300 mcm)	2 x 150 (2 x 300 mcm)	4 x 240 (4 x 500 mcm)	
Taille max. du câble, frein [mm <sup>2</sup> (AWG)]		2 x 150 (2 x 300 mcm)	2 x 150 (2 x 300 mcm)	2 x 185 (2 x 350 mcm)	
Fusibles d'entrée externes max. [A] <sup>1</sup>		500	550	700	
Perte de puissance estimée à charge nominale max. [W] <sup>4)</sup> , 600 V	5493	5852	6132		
Perte de puissance estimée à charge nominale max. [W] <sup>4)</sup> , 690 V	5821	6149	6440		
Poids, protection IP21, IP54 [kg]	151	165	263		
Poids, protection IP00 [kg]	138	151	221		
Rendement <sup>4)</sup>	0,98				
Fréquence de sortie	0-600 Hz	0-500 Hz	0-500 Hz		
Alarme surtempérature radiateur	110 °C	110 °C	110 °C		
Alarme T° ambiante carte de puissance	60 °C	60 °C	68 °C		

Alimentation secteur 3 x 525-690 V CA				
	P500	P560	P630	
Sortie d'arbre typique à 550 V [kW]	400	450	500	
Sortie d'arbre typique à 575 V [HP]	500	600	650	
Sortie d'arbre typique à 690 V [kW]	500	560	630	
Protection IP21	E1	E1	E1	
Protection IP54	E1	E1	E1	
Protection IP00	E2	E2	E2	
Courant de sortie				
	Continu (à 550 V) [A]	523	596	630
	Intermittent (surcharge de 60 s) (à 550 V) [A]	575	656	693
	Continu (à 575/690 V) [A]	500	570	630
	Intermittent (surcharge de 60 s) (à 575/690 V) [A]	550	627	693
	kVA continu (à 550 V) [kVA]	498	568	600
	kVA continu (à 575 V) [kVA]	498	568	627
	kVA continu (à 690 V) [kVA]	598	681	753
	Courant d'entrée max.			
		Continu (à 550 V) [A]	504	574
Continu (à 575 V) [A]		482	549	607
Continu (à 690 V) [A]		482	549	607
Taille max. du câble, secteur, moteur et répartition de la charge [mm <sup>2</sup> (AWG)]		4x240 (4x500 mcm)	4x240 (4x500 mcm)	4x240 (4x500 mcm)
Taille max. du câble, frein [mm <sup>2</sup> (AWG)]		2 x 185 (2 x 350 mcm)	2 x 185 (2 x 350 mcm)	2 x 185 (2 x 350 mcm)
Fusibles d'entrée externes max. [A] <sup>1</sup>	700	900	900	
Perte de puissance estimée à charge nominale max. [W] <sup>4)</sup> , 600 V	6903	8343	9244	
Perte de puissance estimée à charge nominale max. [W] <sup>4)</sup> , 690 V	7249	8727	9673	
Poids, protection IP21, IP54 [kg]	263	272	313	
Poids, protection IP00 [kg]	221	236	277	
Rendement <sup>4)</sup>	0,98			
Fréquence de sortie	0-500 Hz			
Alarme surtempérature radiateur	110 °C			
Alarme T° ambiante carte de puissance	68 °C			

Alimentation secteur 3 x 525-690 V CA							
	P710	P800	P900	P1M0	P1M2	P1M4	
Sortie d'arbre typique à 550 V [kW]	560	670	750	850	1000	1100	
Sortie d'arbre typique à 575 V [HP]	750	950	1050	1150	1350	1550	
Sortie d'arbre typique à 690 V [kW]	710	800	900	1000	1200	1400	
Protection IP21, 54 sans/avec armoire d'options	F1/F3	F1/F3	F1/F3	F2/F4	F2/F4	F2/F4	
Courant de sortie							
	Continu (à 550 V) [A]	763	889	988	1108	1317	1479
	Intermittent (surcharge de 60 s à 550 V) [A]	839	978	1087	1219	1449	1627
	Continu (à 575/690 V) [A]	730	850	945	1060	1260	1415
	Intermittent (surcharge de 60 s à 575/690 V) [A]	803	935	1040	1166	1386	1557
	kVA continu (à 550 V) [kVA]	727	847	941	1056	1255	1409
	kVA continu (à 575 V) [kVA]	727	847	941	1056	1255	1409
	kVA continu (à 690 V) [kVA]	872	1016	1129	1267	1506	1691

Courant d'entrée max.							
	Continu (à 550 V) [A]	743	866	962	1079	1282	1440
	Continu (à 575 V) [A]	711	828	920	1032	1227	1378
	Continu (à 690 V) [A]	711	828	920	1032	1227	1378
	Taille max. du câble, moteur [mm <sup>2</sup> (AWG <sup>2</sup> )]	8 x 150 (8 x 300 mcm)			12 x 150 (12 x 300 mcm)		
	Taille max. du câble, secteur F1/F2 [mm <sup>2</sup> (AWG <sup>2</sup> )]	8 x 240 (8 x 500 mcm)					
	Taille max. du câble, secteur F3/F4 [mm <sup>2</sup> (AWG <sup>2</sup> )]	8 x 456 8 x 900 mcm					
	Taille max. du câble, répartition de la charge [mm <sup>2</sup> (AWG <sup>2</sup> )]	4 x 120 (4 x 250 mcm)					
Taille max. du câble, frein [mm <sup>2</sup> (AWG <sup>2</sup> )]	4 x 185 (4 x 350 mcm)			6 x 185 (6 x 350 mcm)			
Fusibles d'entrée externes max. [A] <sup>1)</sup>	1600				2000	2500	
Perte de puissance estimée à charge nominale max. [W] <sup>4)</sup> , 600 V, F1 et F2	10771	12272	13835	15592	18281	20825	
Perte de puissance estimée à charge nominale max. [W] <sup>4)</sup> , 690 V, F1 et F2	11315	12903	14533	16375	19207	21857	
Pertes ajoutées max. du disjoncteur ou déconnexion et contacteur, F3 et F4	427	532	615	665	863	1044	
Pertes max. des options du panneau	400						
Poids, protection IP21, IP54 [kg]	1004/ 1299	1004/ 1299	1004/ 1299	1246/ 1541	1246/ 1541	1280/1575	
Poids, module redresseur [kg]	102	102	102	136	136	136	
Poids, module onduleur [kg]	102	102	136	102	102	136	
Rendement <sup>4)</sup>	0,98						
Fréquence de sortie	0-500 Hz						
Alarme surtempérature radiateur	95 °C						
Déclenchement T° ambiante carte de puissance	68°C						

1) Pour le type de fusible, voir le chapitre *Fusibles*.

2) Calibre américain des fils.

3) Mesuré avec des câbles moteur blindés de 5 m à la charge et à la fréquence nominales.

4) La perte de puissance typique, mesurée dans des conditions de charge nominales, est de +/-15 % (la tolérance est liée à la variété des conditions de tension et de câblage). Les valeurs s'appuient sur le rendement typique d'un moteur (limite eff2/eff3). Les moteurs de moindre rendement renforcent également la perte de puissance du variateur de fréquence et vice versa. Si la fréquence de commutation est supérieure au réglage par défaut, les pertes de puissance peuvent augmenter considérablement. Les puissances consommées par le LCP et la carte de commande sont incluses. Les options supplémentaires et la charge placée par l'utilisateur peuvent ajouter 30 W aux pertes. (Bien qu'il soit typique d'avoir 4 W supplémentaires uniquement pour une carte de commande à pleine charge ou des options pour A ou B, chacun).

Même si les mesures sont effectuées avec du matériel de pointe, une imprécision de +/-5 % dans les mesures doit être permise.

## 8.2 Spécifications générales

### Alimentation secteur (L1, L2, L3) :

Tension d'alimentation 200-240 V  $\pm$ 10 %, 380-480 V  $\pm$ 10 %, 525-690 V  $\pm$ 10 %

#### Tension secteur faible/chute de tension secteur :

En cas de tension secteur basse ou de chute de la tension secteur, le variateur FC continue de fonctionner jusqu'à ce que la tension présente sur le circuit intermédiaire descende sous le seuil d'arrêt minimum, qui correspond généralement à moins de 15 % de la tension nominale d'alimentation secteur du FC. Mise sous tension et couple complet ne sont pas envisageables à une tension secteur inférieure à 10 % de la tension nominale d'alimentation secteur du FC.

Fréquence d'alimentation 50/60 Hz  $\pm$ 5 %

Écart temporaire max. entre phases secteur 3,0 % de la tension nominale d'alimentation

Facteur de puissance réelle ()  $\geq$  0,90 à charge nominale

Facteur de puissance de déphasage (cos) proche de l'unité (> 0,98)

Commutation sur l'entrée d'alimentation L1, L2, L3 (hausse de puissance)  $\leq$  type de protection A maximum 2 fois/min

Commutation sur l'entrée d'alimentation L1, L2, L3 (hausse de puissance)  $\geq$  type de protection B, C maximum 1 fois/min

Commutation sur l'entrée d'alimentation L1, L2, L3 (hausse de puissance)  $\geq$  type de protection D, E, F maximum 1 fois/2 min

Environnement conforme à la norme EN 60664-1 catégorie de surtension III/degré de pollution 2

L'utilisation de l'unité convient sur un circuit limité à 100 000 ampères symétriques (rms), 480/600 V maximum.

### Puissance du moteur (U, V, W) :

Tension de sortie 0 à 100 % de la tension d'alimentation

Fréquence de sortie 0-1000 Hz\*

Commutation sur la sortie illimitée

Temps de rampe 1-3600 s

\* Dépend de la puissance.

### Caractéristiques de couple :

Couple de démarrage (couple constant) maximum 110 % pour 1 min\*

Couple de démarrage maximum 135 % jusqu'à 0,5 s\*

Surcouple (couple constant) maximum 110 % pour 1 min\*

\*Le pourcentage se réfère au couple nominal du variateur de fréquence.

### Longueurs et sections de câble :

Longueur max. du câble moteur, blindé/armé Variateur VLT® HVAC Drive: 150 m

Longueur max. du câble moteur, non blindé/non armé Variateur VLT® HVAC Drive: 300 m

Section max. des câbles moteur, secteur, répartition de la charge et freinage\*

Section max. des bornes de commande, fil rigide 1,5 mm<sup>2</sup>/16 AWG (2 x 0,75 mm<sup>2</sup>)

Section max. des bornes de commande, fil souple 1 mm<sup>2</sup>/18 AWG

Section max. des bornes de commande, fil avec noyau blindé 0,5 mm<sup>2</sup>/20 AWG

Section minimale des bornes de commande 0,25 mm<sup>2</sup>

\* Voir les tableaux Alimentation secteur pour plus d'informations !

### Entrées digitales :

Entrées digitales programmables 4 (6)

N° de borne 18, 19, 27<sup>1)</sup>, 29<sup>1)</sup>, 32, 33,

Logique PNP ou NPN

Niveau de tension 0-24 V CC

Niveau de tension, "0" logique PNP < 5 V CC

Niveau de tension, "1" logique PNP > 10 V CC

Niveau de tension, "0" logique NPN > 19 V CC

Niveau de tension, "1" logique NPN < 14 V CC

Tension maximale sur l'entrée 28 V CC

Résistance d'entrée, R<sub>i</sub> env. 4 k $\Omega$

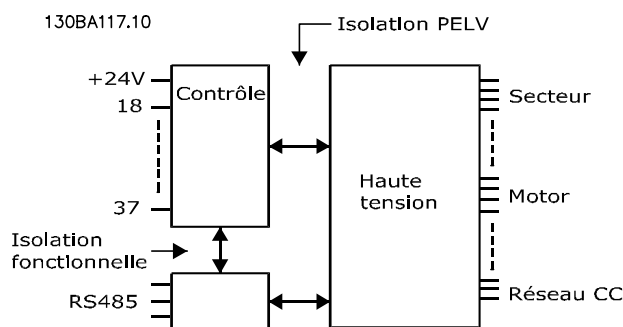
Toutes les entrées digitales sont isolées galvaniquement de la tension d'alimentation (PELV) et d'autres bornes haute tension.

1) Les bornes 27 et 29 peuvent aussi être programmées comme sorties.

## Entrées analogiques :

Nombre d'entrées analogiques	2
N° de borne	53, 54
Modes	Tension ou courant
Sélection du mode	Commutateurs S201 et S202
Mode tension	Commutateur S201/commutateur S202 = OFF (U)
Niveau de tension	: 0 à +10 V (échelonnable)
Résistance d'entrée, $R_i$	env. 10 k $\Omega$
Tension max.	$\pm 20$ V
Mode courant	Commutateur S201/commutateur S202 = ON (I)
Niveau de courant	0/4 à 20 mA (échelonnable)
Résistance d'entrée, $R_i$	env. 200 $\Omega$
Courant max.	30 mA
Résolution des entrées analogiques	10 bits (+ signe)
Précision des entrées analogiques	Erreur max. 0,5 % de l'échelle totale
Largeur de bande	: 200 Hz

Les entrées analogiques sont isolées galvaniquement de la tension d'alimentation (PELV) et d'autres bornes haute tension.



## Entrées impulsions :

Entrées impulsions programmables	2
Nombre de bornes impulsion	29, 33
Fréquence max. à la borne 29, 33	110 kHz (activation push-pull)
Fréquence max. à la borne 29, 33	5 kHz (collecteur ouvert)
Fréquence min. à la borne 29, 33	4 Hz
Niveau de tension	Voir la section concernant l'entrée digitale
Tension maximale sur l'entrée	28 V CC
Résistance d'entrée, $R_i$	env. 4 k $\Omega$
Précision d'entrée impulsions (0,1-1 kHz)	Erreur max. : 0,1 % de l'échelle totale

## Sortie analogique :

Nombre de sorties analogiques programmables	1
N° de borne	42
Plage de courant à la sortie analogique	0/4-20 mA
Charge max. de la résistance à la masse à la sortie analogique	500 $\Omega$
Précision de la sortie analogique	Erreur max. : 0,8 % de l'échelle totale
Résolution de la sortie analogique	8 bits

La sortie analogique est isolée galvaniquement de la tension secteur (PELV) et d'autres bornes haute tension.

## Carte de commande, communication série RS-485 :

N° de borne	68 (P,TX+, RX+), 69 (N,TX-, RX-)
Borne n° 61	Commune aux bornes 68 et 69

Le circuit de communication série RS-485 est séparé fonctionnellement des autres circuits centraux et isolé galvaniquement de la tension d'alimentation (PELV).

## Sortie digitale :

Sorties digitales/impulsions programmables	2
N° de borne	27, 29 <sup>1)</sup>
Niveau de tension à la sortie digitale/en fréquence	0-24 V

Courant de sortie max. (récepteur ou source)	40 mA
Charge max. à la sortie en fréquence	1 kΩ
Charge capacitive max. à la sortie en fréquence	10 nF
Fréquence de sortie min. à la sortie en fréquence	0 Hz
Fréquence de sortie max. à la sortie en fréquence	32 kHz
Précision de la sortie en fréquence	Erreur max. : 0,1 % de l'échelle totale
Résolution des sorties en fréquence	12 bits

1) Les bornes 27 et 29 peuvent être programmées comme entrée.

La sortie digitale est isolée galvaniquement de la tension d'alimentation (PELV) et d'autres bornes haute tension.

Carte de commande, sortie 24 V CC :

N° de borne	12, 13
Charge max.	: 200 mA

L'alimentation 24 V CC est isolée galvaniquement de la tension d'alimentation (PELV) tout en ayant le même potentiel que les entrées et sorties analogiques et digitales.

Sorties de relais :

Sorties de relais programmables	2
<b>N° de borne relais 01</b>	1-3 (interruption), 1-2 (établissement)
Charge max. sur les bornes (CA-1) <sup>1)</sup> sur 1-3 (NF), 1-2 (NO) (charge résistive)	240 V CA, 2 A
Charge max. sur les bornes (CA-15) <sup>1)</sup> (charge inductive à cosφ 0,4)	240 V CA, 0,2 A
Charge max. sur les bornes (CC-1) <sup>1)</sup> sur 1-2 (NO), 1-3 (NF) (charge résistive)	60 V CC, 1 A
Charge max. sur les bornes (CC-13) <sup>1)</sup> (charge inductive)	24 V CC, 0,1 A
<b>N° de borne relais 02</b>	4-6 (interruption), 4-5 (établissement)
Charge max. sur les bornes (CA-1) <sup>1)</sup> sur 4-5 (NO) (charge résistive) <sup>2)3)</sup>	400 V CA, 2 A
Charge max. sur les bornes (CA-15) <sup>1)</sup> sur 4-5 (NO) (charge inductive à cosφ 0,4)	240 V CA, 0,2 A
Charge max. sur les bornes (CC-1) <sup>1)</sup> sur 4-5 (NO) (charge résistive)	80 V CC, 2 A
Charge max. sur les bornes (CC-13) <sup>1)</sup> sur 4-5 (NO) (charge inductive)	24 V CC, 0,1 A
Charge max. sur les bornes (CA-1) <sup>1)</sup> sur 4-6 (NF) (charge résistive)	240 V CA, 2 A
Charge max. sur les bornes (CA-15) <sup>1)</sup> sur 4-6 (NF) (charge inductive à cosφ 0,4)	240 V CA, 0,2 A
Charge max. sur les bornes (CC-1) <sup>1)</sup> sur 4-6 (NF) (charge résistive)	50 V CC, 2 A
Charge max. sur les bornes (CC-13) <sup>1)</sup> sur 4-6 (NF) (charge inductive)	24 V CC, 0,1 A
Charge min. sur les bornes 1-3 (NF), 1-2 (NO), 4-6 (NF), 4-5 (NO)	24 V CC 10 mA, 24 V CA 20 mA
Environnement conforme à la norme EN 60664-1	catégorie de surtension III/degré de pollution 2

1) CEI 60947 partie 4 et 5

Les contacts de relais sont isolés galvaniquement du reste du circuit par une isolation renforcée (PELV).

2) Catégorie de surtension II

3) Applications UL 300 V CA 2 A

Carte de commande, sortie 10 V CC :

N° de borne	50
Tension de sortie	10,5 V±0,5 V
Charge max.	25 mA

L'alimentation 10 V CC est isolée galvaniquement de la tension secteur (PELV) et d'autres bornes haute tension.

Caractéristiques de contrôle :

Résolution de fréquence de sortie à 0-1000 Hz	: +/- 0,003 Hz
Temps de réponse système (bornes 18, 19, 27, 29, 32, 33)	: ≤ 2 ms
Plage de commande de vitesse (boucle ouverte)	1:100 de la vitesse synchrone
Précision de vitesse (boucle ouverte)	30-4000 tr/min : erreur max. ±8 tr/min

Toutes les caractéristiques de contrôle sont basées sur un moteur asynchrone 4 pôles.

Environnement :

Type de protection A	IP20/Châssis, kit IP21/Type 1, IP55/Type 12, IP66/Type 12
Type de protection B1/B2	IP21/Type 1, IP55/Type 12, IP66/12
Type de protection B3/B4	IP20/Châssis
Type de protection C1/C2	IP21/Type 1, IP55/Type 12, IP66/12

Type de protection C3/C4	IP20/Châssis
Type de protection D1/D2/E1	IP21/Type 1, IP54/Type 12
Type de protection D3/D4/E2	IP00/Châssis
Type de protection F1/F3	IP21, 54/Type1, 12
Type de protection F2/F4	IP21, 54/Type1, 12
Kit de protection disponible ≤ type de protection D	IP21/NEMA 1/IP4x sur haut de la protection
Essai de vibration, protection A, B, C	1,0 g
Essai de vibration, protection D, E, F	0,7 g
Humidité relative	5 %-95 % (CEI 721-3-3 ; Classe 3K3 (non condensante) pendant le fonctionnement
Environnement agressif (CEI 60068-2-43) test H <sub>2</sub> S	classe Kd
Méthode d'essai conforme à CEI 60068-2-43 H <sub>2</sub> S (10 jours)	
Température ambiante (en mode de commutation 60 AVM)	
- avec déclassement	max. 55 ° C <sup>1)</sup>
- avec puissance de sortie totale des moteurs EFF2 typiques (jusqu'à 90 % du courant de sortie)	max. 50 ° C <sup>1)</sup>
- avec courant de sortie FC continu max.	max. 45 ° C <sup>1)</sup>
<i>1) Pour plus d'informations sur le déclassement, voir le Manuel de configuration au chapitre Conditions spéciales.</i>	
Température ambiante min. en pleine exploitation	0 ° C
Température ambiante min. en exploitation réduite	- 10 ° C
Température durant le stockage/transport	-25 - +65/70 ° C
Altitude max. au-dessus du niveau de la mer sans déclassement	1000 m
Altitude max. au-dessus du niveau de la mer avec déclassement	3000 m
<i>Déclassement pour haute altitude, voir le chapitre concernant les conditions spéciales</i>	
Normes CEM, Émission	EN 61800-3, EN 61000-6-3/4, EN 55011, CEI 61800-3 EN 61800-3, EN 61000-6-1/2,
Normes CEM, Immunité	EN 61000-4-2, EN 61000-4-3, EN 61000-4-4, EN 61000-4-5, EN 61000-4-6
<i>Se reporter au chapitre Conditions spéciales.</i>	
Fonctionnement de la carte de commande :	
Intervalle de balayage	: 5 ms
Carte de commande, communication série USB :	
Norme USB	1.1 (Full speed)
Fiche USB	Fiche "appareil" USB de type B

## ATTENTION

La connexion au PC est réalisée via un câble USB standard hôte/dispositif.

La connexion USB est isolée de façon galvanique de la tension d'alimentation (PELV) et d'autres bornes sous haute tension.

La connexion USB n'est pas isolée de façon galvanique de la mise à la terre de protection. Utiliser uniquement un ordinateur portable ou de bureau isolé en tant que connexion au connecteur USB sur le variateur de fréquence ou un câble/convertisseur USB isolé.

**Protection et caractéristiques :**

- Protection moteur thermique électronique contre les surcharges
- Le contrôle de température du radiateur assure que le variateur de fréquence s'arrête si la température atteint  $95\text{ °C} \pm 5\text{ °C}$ . Le reset d'une surtempérature n'est possible que lorsque la température du radiateur est inférieure à  $70\text{ °C} \pm 5\text{ °C}$  (remarque : ces températures peuvent varier en fonction de la puissance, des protections, etc.). Le variateur de fréquence dispose d'une fonction d'auto-déclassement pour éviter que son radiateur n'atteigne  $95\text{ °C}$ .
- Le variateur de fréquence est protégé contre les courts-circuits aux bornes U, V, W du moteur.
- En cas d'absence de l'une des phases secteur, le variateur de fréquence s'arrête ou émet un avertissement (en fonction de la charge).
- Le contrôle de la tension du circuit intermédiaire garantit l'arrêt du variateur de fréquence si la tension du circuit intermédiaire est trop basse ou trop élevée.
- Le variateur de fréquence est protégé contre des défauts de mise à la terre aux bornes du moteur U, V, W.

**8.3 Rendement****Rendement du variateur de fréquence ( $\eta_{VLT}$ )**

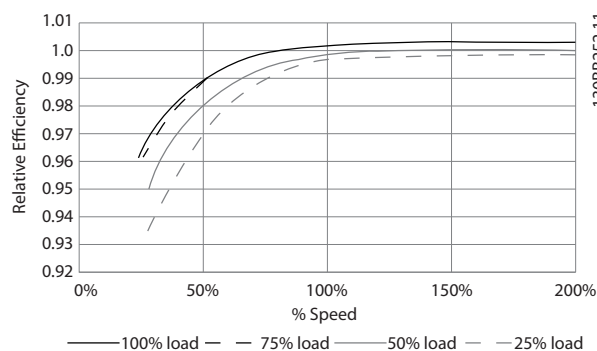
La charge du variateur de fréquence a peu d'influence sur son rendement. En général, le rendement résultant de la fréquence moteur  $f_{M,N}$  est identique, que le moteur développe un couple nominal sur l'arbre de 100 % ou de 75 %, notamment avec une charge partielle.

Ceci signifie aussi que le rendement du variateur de fréquence n'est pas modifié en choisissant différentes caractéristiques tension/fréquence. Ces dernières affectent cependant le rendement du moteur.

Le rendement baisse un peu lorsque la fréquence de commutation est réglée sur une valeur supérieure à 5 kHz. Le rendement baisse également un peu en présence d'une tension secteur de 480 V ou d'un câble moteur dont la longueur dépasse 30 m.

**Calcul du rendement du Variateur de fréquence**

Calculer le rendement du variateur de fréquence à différentes charges selon l'illustration 8.1. Le facteur dans ce graphique doit être multiplié par le facteur de rendement spécifique répertorié dans les tableaux de spécifications :

**Illustration 8.1 Courbes de rendement typique**

Exemple : prenons comme hypothèse un variateur de fréquence 55 kW, 380-480 V CA avec une charge de 25 %, à 50 % de sa vitesse. Le graphique montre 0,97 ; le rendement nominal pour le FC 55 kW est 0,98. Le rendement réel est donc :  $0,97 \times 0,98 = 0,95$ .

**Rendement du moteur ( $\eta_{MOTEUR}$ )**

Le rendement d'un moteur raccordé à un variateur de fréquence est lié au niveau de magnétisation. D'une manière générale, on peut dire que ce rendement est comparable à celui qui résulte d'une exploitation alimentée par le secteur. Le rendement du moteur dépend de son type.

Dans la plage de 75 à 100 % du couple nominal, le rendement du moteur sera pratiquement constant dans les deux cas d'exploitation avec le variateur de fréquence et avec l'alimentation directe par le secteur.

Lorsque l'on utilise des petits moteurs, l'influence de la caractéristique tension/fréquence sur le rendement est marginale, mais avec les moteurs de 11 kW et plus, les avantages sont significatifs.

En général, la fréquence de commutation n'affecte pas le rendement des petits moteurs. Les moteurs de 11 kW et plus ont un meilleur rendement (1 à 2 %). Le rendement est amélioré puisque la sinusoïde du courant du moteur est presque parfaite à fréquence de commutation élevée.

**Rendement du système ( $\eta_{SYSTEME}$ )**

Pour calculer le rendement du système, multiplier le rendement du variateur de fréquence ( $\eta_{VLT}$ ) par le rendement du moteur ( $\eta_{MOTEUR}$ ) :

$$\eta_{SYSTEME} = \eta_{VLT} \times \eta_{MOTEUR}$$

## 8.4 Bruit acoustique

### Le bruit acoustique du variateur de fréquence a trois sources :

1. Bobines du circuit intermédiaire CC.
2. Ventilateur intégré.
3. Filtre RFI obstrué.

Valeurs de base mesurées à une distance de 1 mètre de l'unité :

Protection	Vitesse réduite du ventilateur (50 %) [dBA] ***	Vitesse maximale du ventilateur [dBA]
A2	51	60
A3	51	60
A5	54	63
B1	61	67
B2	58	70
B3	59,4	70,5
B4	53	62,8
C1	52	62
C2	55	65
C3	56,4	67,3
C4	-	-
D1/D3	74	76
D2/D4	73	74
E1/E2*	73	74
**	82	83
F1/F2/F3/F4	78	80
* 315 kW, 380-480 V CA et 450-500 kW, 525-690 V CA uniquement		
** Puissances E1/E2 restantes		
*** Pour les tailles D, E et F, la vitesse réduite du ventilateur est de 87 %, mesurée à 200 V.		

L'auto-induction provoque un pic de tension moteur  $U_{\text{POINTE}}$  avant de se stabiliser à un niveau déterminé par la tension présente dans le circuit intermédiaire. Le temps de montée et la tension de pointe  $U_{\text{POINTE}}$  influencent tous deux la durée de vie du moteur. Une tension de pointe trop élevée affecte principalement les moteurs dépourvus de papier d'isolation de phase. Sur les câbles de moteur de faible longueur (quelques mètres), le temps de montée et la tension de pointe seront plutôt faibles.

Sur les câbles moteur de grande longueur (100 m), le temps de montée et la tension de pointe augmentent.

Sur les moteurs sans papier d'isolation de phase ou autre renforcement d'isolation convenant à un fonctionnement avec alimentation de tension (par exemple un variateur de fréquence), placer un filtre sinus à la sortie du variateur de fréquence.

Pour obtenir les valeurs approximatives des longueurs de câble et des tensions qui ne sont pas mentionnées ci-après, utiliser les règles empiriques suivantes :

1. Le temps de montée augmente/diminue proportionnellement à la longueur de câble.
2.  $U_{\text{POINTE}} = \text{tension continue circuit intermédiaire} \times 1,9$   
(tension continue circuit intermédiaire = tension d'alimentation  $\times 1,35$ ).
3. 
$$dU \Big| dt = \frac{0,8 \times U_{\text{POINTE}}}{\text{Temps de montée}}$$

Les données sont mesurées conformément à la norme CEI 60034-17.

Les longueurs de câbles sont exprimées en mètres.

## 8.5 Pic de tension sur le moteur

Quand un transistor est activé dans le pont de l'onduleur, la tension appliquée au moteur augmente selon un rapport du/dt dépendant :

- du câble moteur (type, section, longueur, blindage ou non)
- et des inductions.

Variateur de fréquence, P5K5, T2				
Longueur de câble [m]	Tension secteur [V]	Temps de montée [µs]	Vpointe [kV]	dU/dt [kV/µs]
36	240	0,226	0,616	2,142
50	240	0,262	0,626	1,908
100	240	0,650	0,614	0,757
150	240	0,745	0,612	0,655

Variateur de fréquence, P7K5, T2				
Longueur de câble [m]	Tension secteur [V]	Temps de montée [ $\mu$ s]	011893-0001	dU/dt [kV/ $\mu$ s]
5	230	0,13	0,510	3,090
50	230	0,23	0,590	2,034
100	230	0,54	0,580	0,865
150	230	0,66	0,560	0,674

Variateur de fréquence, P11K, T2				
Longueur de câble [m]		Temps de montée [ $\mu$ s]	Vpointe [kV]	dU/dt [kV/ $\mu$ s]
36	240	0,264	0,624	1,894
136	240	0,536	0,596	0,896
150	240	0,568	0,568	0,806

Variateur de fréquence, P15K, T2				
Longueur de câble [m]	Tension secteur [V]	Temps de montée [ $\mu$ s]	Vpointe [kV]	dU/dt [kV/ $\mu$ s]
30	240	0,556	0,650	0,935
100	240	0,592	0,594	0,807
150	240	0,708	0,575	0,669

Variateur de fréquence, P18K, T2				
Longueur de câble [m]	Tension secteur [V]	Temps de montée [ $\mu$ s]	Vpointe [kV]	dU/dt [kV/ $\mu$ s]
36	240	0,244	0,608	1,993
136	240	0,568	0,580	0,832
150	240	0,720	0,574	0,661

Variateur de fréquence, P22K, T2				
Longueur de câble [m]	Tension secteur [V]	Temps de montée [ $\mu$ s]	Vpointe [kV]	dU/dt [kV/ $\mu$ s]
36	240	0,244	0,608	1,993
136	240	0,560	0,580	0,832
150	240	0,720	0,574	0,661

Variateur de fréquence, P30K, T2				
Longueur de câble [m]	Tension secteur [V]	Temps de montée [ $\mu$ s]	Vpointe [kV]	dU/dt [kV/ $\mu$ s]
15	240	0,194	0,626	2,581
50	240	0,252	0,574	1,929
150	240	0,444	0,538	0,977

Variateur de fréquence, P37K, T2				
Longueur de câble [m]	Tension secteur [V]	Temps de montée [ $\mu$ s]	Vpointe [kV]	dU/dt [kV/ $\mu$ s]
30	240	0,300	0,598	1,593
100	240	0,536	0,566	0,843
150	240	0,776	0,546	0,559

Variateur de fréquence, P45K, T2				
Longueur de câble [m]	Tension secteur [V]	Temps de montée [ $\mu$ s]	Vpointe [kV]	dU/dt [kV/ $\mu$ s]
30	240	0,300	0,598	1,593
100	240	0,536	0,566	0,843
150	240	0,776	0,546	0,559

Variateur de fréquence, P1K5, T4				
Longueur de câble [m]	Tension secteur [V]	Temps de montée [ $\mu$ s]	Vpointe [kV]	dU/dt [kV/ $\mu$ s]
5	400	0,640	0,690	0,862
50	400	0,470	0,985	0,985
150	400	0,760	1,045	0,947

Variateur de fréquence, P4K0, T4				
Longueur de câble [m]	Tension secteur [V]	Temps de montée [ $\mu$ s]	Vpointe [kV]	dU/dt [kV/ $\mu$ s]
5	400	0,172	0,890	4,156
50	400	0,310		2,564
150	400	0,370	1,190	1,770

Variateur de fréquence, P7K5, T4				
Longueur de câble [m]	Tension secteur [V]	Temps de montée [ $\mu$ s]	Vpointe [kV]	dU/dt [kV/ $\mu$ s]
5	400	0,04755	0,739	8,035
50	400	0,207	1,040	4,548
150	400	0,6742	1,030	2,828

Variateur de fréquence, P11K, T4				
Longueur de câble [m]	Tension secteur [V]	Temps de montée [ $\mu$ s]	Vpointe [kV]	dU/dt [kV/ $\mu$ s]
15	400	0,408	0,718	1,402
100	400	0,364	1,050	2,376
150	400	0,400	0,980	2,000

Variateur de fréquence, P15K, T4				
Longueur de câble [m]	Tension secteur [V]	Temps de montée [ $\mu$ s]	Vpointe [kV]	dU/dt [kV/ $\mu$ s]
36	400	0,422	1,060	2,014
100	400	0,464	0,900	1,616
150	400	0,896	1,000	0,915

Variateur de fréquence, P18K, T4				
Longueur de câble [m]	Tension secteur [V]	Temps de montée [ $\mu$ s]	Vpointe [kV]	dU/dt [kV/ $\mu$ s]
36	400	0,344	1,040	2,442
100	400	1,000	1,190	0,950
150	400	1,400	1,040	0,596

Variateur de fréquence, P22K, T4				
Longueur de câble [m]	Tension secteur [V]	Temps de montée [µs]	Vpointe [kV]	dU/dt [kV/µs]
36	400	0,232	0,950	3,534
100	400	0,410	0,980	1,927
150	400	0,430	0,970	1,860

Variateur de fréquence, P30K, T4				
Longueur de câble [m]	Tension secteur [V]	Temps de montée [µs]	Vpointe [kV]	dU/dt [kV/µs]
15	400	0,271	1,000	3,100
100	400	0,440	1,000	1,818
150	400	0,520	0,990	1,510

Variateur de fréquence, P37K, T4				
Longueur de câble [m]	Tension secteur	Temps de montée [µs]	Vpointe [kV]	dU/dt [kV/µs]
5	480	0,270	1,276	3,781
50	480	0,435	1,184	2,177
100	480	0,840	1,188	1,131
150	480	0,940	1,212	1,031

Variateur de fréquence, P45K, T4				
Longueur de câble [m]	Tension secteur [V]	Temps de montée [µs]	Vpointe [kV]	dU/dt [kV/µs]
36	400	0,254	1,056	3,326
50	400	0,465	1,048	1,803
100	400	0,815	1,032	1,013
150	400	0,890	1,016	0,913

Variateur de fréquence, P55K, T4				
Longueur de câble [m]	Tension secteur [V]	Temps de montée [µs]	Vpointe [kV]	dU/dt [kV/µs]
10	400	0,350	0,932	2,130

Variateur de fréquence, P75K, T4				
Longueur de câble [m]	Tension secteur [V]	Temps de montée [µs]	Vpointe [kV]	dU/dt [kV/µs]
5	480	0,371	1,170	2,466

Variateur de fréquence, P90K, T4				
Longueur de câble [m]	Tension secteur [V]	Temps de montée [µs]	Vpointe [kV]	dU/dt [kV/µs]
5	400	0,364	1,030	2,264

#### Gamme de forte puissance :

Variateur de fréquence, P110 - P250, T4				
Longueur de câble [m]	Tension secteur [V]	Temps de montée [µs]	Vpointe [kV]	dU/dt [kV/µs]
30	400	0,34	1,040	2,447

Variateur de fréquence, P315 - P1M0, T4				
Longueur de câble [m]	Tension secteur [V]	Temps de montée [µs]	Vpointe [kV]	dU/dt [kV/µs]
30	500	0,71	1,165	1,389
30	400	0,61	0,942	1,233
30	500 <sup>1)</sup>	0,80	0,906	0,904
30	400 <sup>1)</sup>	0,82	0,760	0,743

1) avec filtre dU/dt Danfoss.

Variateur de fréquence, P110 - P400, T7				
Longueur de câble [m]	Tension secteur [V]	Temps de montée [µs]	Vpointe [kV]	dU/dt [kV/µs]
30	690	0,38	1,513	3,304
30	575	0,23	1,313	2,750
30	690 <sup>1)</sup>	1,72	1,329	0,640

1) avec filtre dU/dt Danfoss.

Variateur de fréquence, P450 - P1M4, T7				
Longueur de câble [m]	Tension secteur [V]	Temps de montée [µs]	Vpointe [kV]	dU/dt [kV/µs]
30	690	0,57	1,611	2,261
30	575	0,25		2,510
30	690 <sup>1)</sup>	1,13	1,629	1,150

1) avec filtre dU/dt Danfoss.

## 8.6 Exigences particulières

### 8.6.1 Objectif du déclassement

Le déclassement doit être pris en compte lorsque le variateur de fréquence est utilisé en basse pression atmosphérique (en altitude), à faible vitesse, avec des câbles moteur longs, des câbles avec une grande section ou à haute température ambiante. L'action nécessaire est décrite dans ce chapitre.

### 8.6.2 Déclassement pour température ambiante

Le courant de sortie du variateur de fréquence peut être maintenu à 90 % jusqu'à une température ambiante max. de 50 °C.

Avec un courant à pleine charge typique des moteurs EFF2, la puissance de sortie totale de l'arbre peut être maintenue jusqu'à 50 °C.

Pour des données plus précises et des informations sur le déclassement pour d'autres moteurs ou dans d'autres conditions, merci de contacter Danfoss.

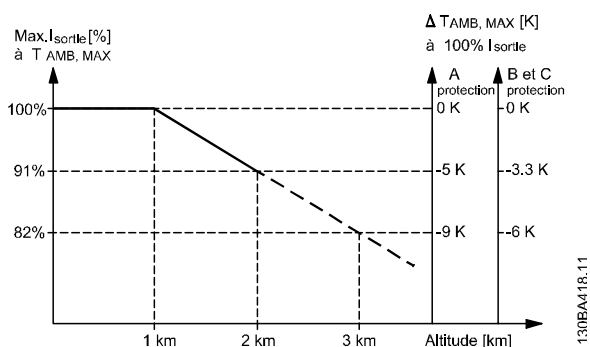
### 8.6.3 Adaptations automatiques pour garantir les performances

Le variateur de fréquence contrôle en permanence les niveaux critiques de température interne, courant de charge, haute tension sur le circuit intermédiaire et les vitesses faibles du moteur. Pour répondre à un niveau critique, le variateur de fréquence peut ajuster la fréquence de commutation ou changer le type de modulation pour garantir la performance du variateur de fréquence. La capacité à réduire automatiquement le courant de sortie élargit davantage les conditions d'exploitation acceptables.

### 8.6.4 Déclassement pour basse pression atmosphérique

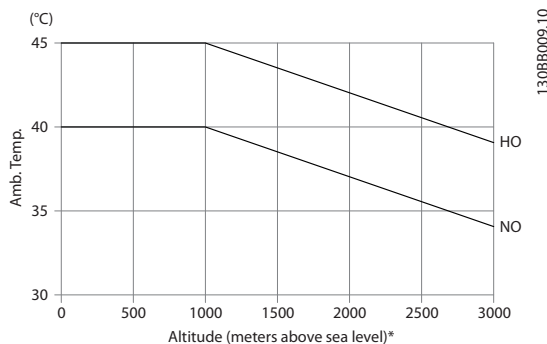
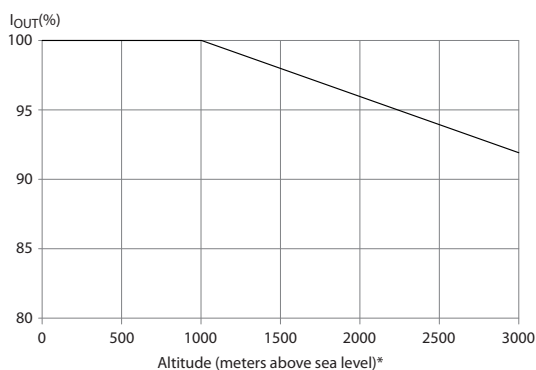
La capacité de refroidissement de l'air est amoindrie en cas de faible pression atmosphérique.

Au-dessous de 1000 m, aucun déclassement n'est nécessaire, mais au-dessus de 1000 m, la température ambiante ( $T_{AMB}$ ) ou le courant de sortie maximal ( $I_{sortie}$ ) doit être déclassé en conformité avec la courbe suivante.



**Illustration 8.2 Déclassement du courant de sortie en fonction de l'altitude à T<sub>AMB, MAX</sub> pour les châssis de taille A, B et C. À des altitudes de plus de 2000 m, merci de contacter Danfoss en ce qui concerne la norme PELV.**

Une solution alternative consiste à diminuer la température ambiante à haute altitude et donc à garantir un courant de sortie de 100 %. Voici un exemple de lecture du graphique : la situation à 2 km est élaborée. À une température de 45 °C (T<sub>AMB, MAX</sub> - 3,3 K), 91 % du courant de sortie nominal est disponible. À une température de 41,7 °C, 100 % du courant de sortie nominal est disponible.



Déclassement du courant de sortie en fonction de l'altitude à T<sub>AMB, MAX</sub> pour les châssis de taille A, B et C.

## 8.6.5 Déclassement pour fonctionnement à faible vitesse

Lorsqu'un moteur est raccordé à un variateur de fréquence, il est nécessaire de vérifier que le refroidissement du moteur est adapté.

Le niveau de chauffe dépend de la charge sur le moteur ainsi que de la vitesse et de la durée de fonctionnement.

### Applications de couple constant (mode CT)

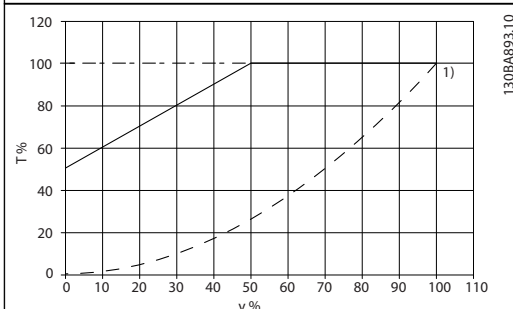
Un problème peut survenir à faible vitesse de rotation dans des applications de couple constant. Dans une application de couple constant, un moteur peut surchauffer à des vitesses faibles en raison du peu d'air de refroidissement venant du ventilateur intégré du moteur. Donc, si le moteur doit fonctionner en continu à une vitesse de rotation inférieure à la moitié de la vitesse nominale, il convient de lui apporter un supplément d'air de refroidissement (ou d'utiliser un moteur conçu pour ce type de fonctionnement).

Une autre solution consiste à réduire le degré de charge du moteur en sélectionnant un moteur plus grand. Cependant, la conception du variateur de fréquence impose des limites quant à la taille du moteur.

### Applications de couple variable (quadratique) (VT)

Dans les applications VT telles que pompes centrifuges et ventilateurs, lorsque le couple est proportionnel au carré de la vitesse et la puissance est proportionnelle au cube de la vitesse, il n'y a pas besoin de refroidissement ou de déclassement du moteur.

Sur les graphiques ci-dessous, la courbe VT typique est en dessous du couple maximum avec déclassement et du couple maximum avec refroidissement forcé à toutes les vitesses.

**Charge maximum pour un moteur standard à 40 °C entraîné par un variateur de fréquence de type VLT FCxxx**


**Légende :** - - - - Couple typique à charge VT — — — — Couple max. avec refroidissement forcé ———— Couple max.

Note : 1) Le fonctionnement en vitesse sursynchrone entraîne une baisse du couple moteur disponible inversement proportionnelle à l'augmentation de la vitesse. Cela doit être pris en compte lors de la phase de conception pour éviter une surcharge du moteur.

8

Un avertissement ou une alarme est signalé par le voyant correspondant sur l'avant du variateur de fréquence et par un code sur l'affichage.

Un avertissement reste actif jusqu'à ce que sa cause soit éliminée. Dans certaines circonstances, le moteur peut continuer de fonctionner. Certains messages d'avertissement peuvent être critiques mais ce n'est pas toujours le cas.

En cas d'alarme, le variateur de fréquence s'arrête. Pour reprendre le fonctionnement, les alarmes doivent être remises à zéro une fois leur cause éliminée.

**Cela peut être fait de quatre façons différentes :**

1. à l'aide de la touche [RESET] sur le LCP,
2. via une entrée digitale avec la fonction Reset,
3. via la communication série/le bus de terrain optionnel.

No.	Description	Avertissement	Alarme	Blocage sécurité/ alarme	Référence du paramètre
1	10 V bas	X			
2	Déf. 0 signal	(X)	(X)		6-01
3	Pas de moteur	(X)			1-80
4	Perte phase secteur	(X)	(X)	(X)	14-12
5	Tension DC bus élevée	X			
6	Tension CC bus basse	X			
7	Surtension CC	X	X		
8	Sous-tension CC	X	X		
9	Surcharge onduleur	X	X		
10	Surchauffe mot.	(X)	(X)		1-90
11	Surchauffe therm. mot.	(X)	(X)		1-90
12	Limite couple	X	X		
13	Surcourant	X	X	X	

4. par un reset automatique à l'aide de la fonction [Auto Reset], qui est un réglage par défaut du variateur Variateur VLT® HVAC Drive. Voir le par. 14-20 *Mode reset* dans le **Guide de programmation du variateur FC 100**.

**REMARQUE!**

Après un reset manuel à l'aide de la touche [RESET] sur le LCP, il faut appuyer sur la touche [AUTO ON] ou [HAND ON] pour redémarrer l'unité.

S'il est impossible de remettre une alarme à zéro, il se peut que la cause n'ait pas été éliminée ou que l'alarme soit verrouillée (voir également le tableau à la page suivante).

**ATTENTION**

Les alarmes à arrêt verrouillé offrent une protection supplémentaire : le secteur doit être déconnecté avant de pouvoir remettre l'alarme à zéro. Une fois remis sous tension, le variateur de fréquence n'est plus verrouillé et peut être réinitialisé comme indiqué ci-dessus une fois la cause éliminée.

Les alarmes qui ne sont pas à arrêt verrouillé peuvent également être remises à zéro à l'aide de la fonction de reset automatique dans le par. 14-20 *Mode reset* (avertissement : une activation automatique est possible !)  
Si, dans le tableau, un avertissement et une alarme sont indiqués à côté d'un code, cela signifie soit qu'un avertissement arrive avant une alarme, soit que l'on peut décider si un avertissement ou une alarme doit apparaître pour une panne donnée.

Ceci est possible, par exemple, au par. 1-90 *Protect. thermique mot.*. Après une alarme ou un déclenchement, le moteur se met en roue libre et l'alarme et l'avertissement clignotent sur le variateur de fréquence. Une fois que le problème a été résolu, seule l'alarme continue de clignoter.

No.	Description	Avertissement	Alarme	Blocage sécurité/ alarme	Référence du paramètre
14	Défaut de mise à la terre	X	X	X	
15	Incompatibilité matérielle		X	X	
16	Court-circuit		X	X	
17	Dépassement réseau std	(X)	(X)		8-04
18	Echec au démar.		X		
23	Panne de ventilateur interne	X			
24	Panne de ventilateur externe	X			14-53
25	Court-circuit résistance de freinage	X			
26	Limite puissance résistance freinage	(X)	(X)		2-13
27	Panne hacheur de freinage	X	X		
28	Test frein	(X)	(X)		2-15
29	Surchauffe variateur	X	X	X	
30	Phase U moteur absente	(X)	(X)	(X)	4-58
31	Phase V moteur absente	(X)	(X)	(X)	4-58
32	Phase W moteur absente	(X)	(X)	(X)	4-58
33	Erreur charge		X	X	
34	Défaut com.bus	X	X		
35	Hors de la plage de fréquence	X	X		
36	Panne secteur	X	X		
37	Défaut de phase moteur	X	X		
38	Erreur interne		X	X	
39	Capteur radiat.		X	X	
40	Surcharge borne sortie digitale 27	(X)			5-00, 5-01
41	Surcharge borne sortie digitale 29	(X)			5-00, 5-02
42	Surcharge sortie digitale sur X30/6	(X)			5-32
42	Surcharge sortie digitale sur X30/7	(X)			5-33
46	Alim. carte puis.		X	X	
47	Alim. 24 V bas	X	X	X	
48	Alim. 1,8 V bas		X	X	
49	Limite vit.	X	(X)		1-86
50	AMA échouée		X		
51	AMA U et I <sub>nom</sub>		X		
52	AMA Inom bas		X		
53	AMA moteur trop gros		X		
54	AMA moteur trop petit		X		
55	AMA hors gam.		X		
56	AMA interrompue par l'utilisateur		X		
57	Dépas. tps AMA		X		
58	AMA défaut interne	X	X		
59	Limite de courant	X			
60	Verrouillage ext.	X			
62	Limite fréquence de sortie	X			
64	Limite tension	X			
65	Température excessive de la carte de commande	X	X	X	
66	Température radiateur basse	X			
67	La configuration des options a changé		X		
69	T° carte puis.		X	X	
70	Configuration FC illégale			X	
71	Arrêt de sécurité PTC 1	X	X <sup>1)</sup>		
72	Panne dangereuse			X <sup>1)</sup>	
73	Arrêt sûr.autoR				
76	Config alim.	X			

No.	Description	Avertissement	Alarme	Blocage sécurité/ alarme	Référence du paramètre
79	ConfigPSprohib		X	X	
80	Variateur initialisé à val. défaut		X		
91	Réglages incorrects entrée analogique 54			X	
92	Absence de débit	X	X		22-2*
93	Pompe à sec	X	X		22-2*
94	Fin de courbe	X	X		22-5*
95	Courroie cassée	X	X		22-6*
96	Démar. retardé	X			22-7*
97	Arrêt retardé	X			22-7*
98	Déf.horloge	X			0-7*
201	M. incendie était actif				
202	Limit.m. incendie dépass.				
203	Moteur manquant				
204	Rotor verrouillé				
243	Frein IGBT	X	X		
244	Temp. radiateur	X	X	X	
245	Capteur radiat.		X	X	
246	Alim. carte puis.		X	X	
247	T° carte puis.		X	X	
248	ConfigPSprohib		X	X	
250	Nouvelles pièces			X	
251	Nouveau code de type		X	X	

Tableau 8.9 Liste des codes d'alarme/avertissement

(X) Dépendant du paramètre

1) Ne peut pas être réinitialisé automatiquement via le par. 14-20 Mode reset

Un déclenchement est l'action qui se produit lorsqu'une alarme apparaît. Il met le moteur en roue libre et peut être réinitialisé en appuyant sur la touche reset ou en faisant un reset via une entrée digitale (groupe de paramètres 5-1\* [1]). L'événement à l'origine d'une alarme ne peut pas endommager le variateur de fréquence ni provoquer de conditions dangereuses. Un déclenchement verrouillé est une action qui se produit en cas d'alarme ; il peut endommager le variateur de fréquence ou les éléments

raccordés. Une situation d'alarme verrouillée ne peut être réinitialisée que par un cycle de mise hors tension puis sous tension.

Indication LED	
Avertissement	jaune
Alarme	rouge clignotant
Blocage sécurité	jaune et rouge

Mot d'alarme et mot d'état élargi					
Bit	Hex	Déc	Mot d'alarme	Mot avertis.	Mot d'état élargi
0	00000001	1	Contrôle freinage	Contrôle freinage	Marche rampe
1	00000002	2	T° carte puis.	T° carte puis.	AMA active
2	00000004	4	Déf. mise terre	Déf. mise terre	Démarrage SH/SAH
3	00000008	8	Ctrl T° carte	Ctrl T° carte	Ralentis.
4	00000010	16	Dép.tps. mot ctrl	Dép.tps. mot ctrl	Rattrapage
5	00000020	32	Surcourant	Surcourant	Sign.retour ht
6	00000040	64	Limite couple	Limite couple	Sign.retour bs
7	00000080	128	Surt.therm.mot.	Surt.therm.mot.	Courant sortie haut
8	00000100	256	Surch.ETR mot.	Surch.ETR mot.	Courant sortie bas
9	00000200	512	Surch.onduleur	Surch.onduleur	Fréq. sortie haute
10	00000400	1024	Soustension CC	Soustension CC	Fréq. sortie basse
11	00000800	2048	Surtension CC	Surtension CC	Test frein OK
12	00001000	4096	Court-circuit	Tens.CCbus bas	Freinage max.
13	00002000	8192	Erreur charge	Tens.DC Bus Hte	Freinage
14	00004000	16384	Perte phase secteur	Perte phase secteur	Hors plage de vitesse
15	00008000	32768	AMA pas OK	Pas de moteur	OVC active
16	00010000	65536	Déf.zéro signal	Déf.zéro signal	
17	00020000	131072	Erreur interne	10 V bas	
18	00040000	262144	Frein surcharge	Frein surcharge	
19	00080000	524288	Phase U abs.	Résistance de freinage	
20	00100000	1048576	Phase V abs.	Frein IGBT	
21	00200000	2097152	Phase W abs.	Limite Vit.	
22	00400000	4194304	Défaut com.bus	Défaut com.bus	
23	00800000	8388608	Alim. 24 V bas	Alim. 24 V bas	
24	01000000	16777216	Panne secteur	Panne secteur	
25	02000000	33554432	Alim. 1,8 V bas	Limite de courant	
26	04000000	67108864	Résistance de freinage	Temp. basse	
27	08000000	134217728	Frein IGBT	Limite tension	
28	10000000	268435456	Modif. option	Inutilisé	
29	20000000	536870912	Init. variateur	Inutilisé	
30	40000000	1073741824	Arrêt sécurité	Inutilisé	

Tableau 8.10 Description du mot d'alarme, du mot d'avertissement et du mot d'état élargi

Les mots d'alarme, d'avertissement et d'état élargi peuvent être lus à des fins diagnostiques par l'intermédiaire du bus série ou du bus de terrain optionnel. Voir aussi les par. 16-90 *Mot d'alarme*, 16-92 *Mot avertis.* et 16-94 *Mot état élargi*.

## 8.7.1 Mots d'alarme

## 16-90 Mot d'alarme

Bit (Hex)	Mot d'alarme (16-90 Mot d'alarme)
00000001	Contrôle freinage
00000002	Surtempérature carte de puissance
00000004	Défaut de mise à la terre
00000008	Surtempérature carte de commande
00000010	Reset dépas. temps
00000020	Surcourant
00000040	Limite couple
00000080	Surchauffe therm. mot.
00000100	Surch. ETR moteur
00000200	Surcharge onduleur
00000400	Soustension CC
00000800	Surtension CC
00001000	Court-circuit
00002000	Erreur charge
00004000	Perte phase secteur
00008000	AMA pas OK
00010000	Déf. 0 signal
00020000	Erreur interne
00040000	Frein surcharge
00080000	Phase U abs.
00100000	Phase V abs.
00200000	Phase W abs.
00400000	Défaut com. bus
00800000	Alim.24 V bas
01000000	Panne secteur
02000000	Panne d'alimentation 1,8 V
04000000	Court-circuit résistance de freinage
08000000	Panne hacheur de freinage
10000000	Modif. option
20000000	Variateur initialisé
40000000	Arrêt sécurité
80000000	Inutilisée

## 16-91 Mot d'alarme 2

Bit (Hex)	Mot d'alarme 2 (16-91 Mot d'alarme 2)
00000001	Arrêt pour intervention, lecture/écriture
00000002	Réservé
00000004	Arrêt pour intervention, code type/pièce de rechange
00000008	Réservé
00000010	Réservé
00000020	Abs. de débit
00000040	Pompe à sec
00000080	Fin de courbe
00000100	Courroie cassée
00000200	Inutilisée
00000400	Inutilisée
00000800	Réservé
00001000	Réservé
00002000	Réservé
00004000	Réservé
00008000	Réservé
00010000	Réservé
00020000	Inutilisée
00040000	Erreur ventilateurs
00080000	Erreur ECB
00100000	Réservé
00200000	Réservé
00400000	Réservé
00800000	Réservé
01000000	Réservé
02000000	Réservé
04000000	Réservé
08000000	Réservé
10000000	Réservé
20000000	Réservé
40000000	Réservé
80000000	Réservé

## 8.7.2 Mots d'avertissement

## 16-92 Mot avertis.

Bit (Hex)	Mot d'avertissement (16-92 Mot avertis.)
00000001	Contrôle freinage
00000002	Surtempérature carte de puissance
00000004	Défaut de mise à la terre
00000008	Surtempérature carte de commande
00000010	Reset dépas. temps
00000020	Surcourant
00000040	Limite couple
00000080	Surchauffe therm. mot.
00000100	Surch. ETR moteur
00000200	Surcharge onduleur
00000400	Soustension CC
00000800	Surtension CC
00001000	Tension CC bus basse
00002000	Tens.DC Bus Hte
00004000	Perte phase secteur
00008000	Pas de moteur
00010000	Déf. 0 signal
00020000	10 V bas
00040000	Frein surcharge
00080000	Court-circuit résistance de freinage
00100000	Panne hacheur de freinage
00200000	Vitesse limite
00400000	Défaut de communication bus de terrain
00800000	Alim.24 V bas
01000000	Panne secteur
02000000	Limite de courant
04000000	Temp. basse
08000000	Limite tension
10000000	Perte codeur
20000000	Limite fréquence de sortie
40000000	Inutilisée
80000000	Inutilisée

## 16-93 Mot d'avertissement 2

Bit (Hex)	Mot d'avertissement 2 (16-93 Mot d'avertissement 2)
00000001	Démar. retardé
00000002	Arrêt retardé
00000004	Déf.horloge
00000008	Réservé
00000010	Réservé
00000020	Abs. de débit
00000040	Pompe à sec
00000080	Fin de courbe
00000100	Courroie cassée
00000200	Inutilisée
00000400	Réservé
00000800	Réservé
00001000	Réservé
00002000	Réservé
00004000	Réservé
00008000	Réservé
00010000	Réservé
00020000	Inutilisée
00040000	Avertissement ventilateurs
00080000	Avertissement ECB
00100000	Réservé
00200000	Réservé
00400000	Réservé
00800000	Réservé
01000000	Réservé
02000000	Réservé
04000000	Réservé
08000000	Réservé
10000000	Réservé
20000000	Réservé
40000000	Réservé
80000000	Réservé

## 8.7.3 Mots d'état élargi

## Mot d'état élargi, 16-94 Mot état élargi

Bit (Hex)	Mot d'état élargi (16-94 Mot état élargi)
00000001	Marche rampe
00000002	Adaptation AMA
00000004	Démarrage SH/SAH
00000008	Inutilisée
00000010	Inutilisée
00000020	Signal de retour haut
00000040	Signal de retour bas
00000080	Courant de sortie haut
00000100	Courant de sortie bas
00000200	Fréquence de sortie élevée
00000400	Fréquence de sortie basse
00000800	Contrôle freinage OK
00001000	Freinage max
00002000	Freinage
00004000	Hors plage de vitesse
00008000	OVC active
00010000	Frein CA
00020000	Serrure à horloge avec mot de passe
00040000	Protection par mot de passe
00080000	Référence élevée
00100000	Référence basse
00200000	Réf. locale/réf.dist.
00400000	Réservé
00800000	Réservé
01000000	Réservé
02000000	Réservé
04000000	Réservé
08000000	Réservé
10000000	Réservé
20000000	Réservé
40000000	Réservé
80000000	Réservé

## Mot d'état élargi 2, 16-95 Mot état élargi 2

Bit (Hex)	Mot d'état élargi 2 (16-95 Mot état élargi 2)
00000001	Inactif
00000002	Mode manuel/automatique
00000004	Inutilisée
00000008	Inutilisée
00000010	Inutilisée
00000020	Relais 123 actif
00000040	Démarrage empêché
00000080	Comm.prete
00000100	Variateur prêt
00000200	Arrêt rapide
00000400	Arrêt CC
00000800	Arrêt
00001000	En attente
00002000	Demande de gel sortie
00004000	Gel sortie
00008000	Demande de jogging
00010000	Jogging
00020000	Démarr. demandé
00040000	Démarrage
00080000	Démarrage appliqué
00100000	Retard démar.
00200000	Veille
00400000	Augm. veille
00800000	Fonctionne
01000000	Bipasse
02000000	Mode incendie
04000000	Réservé
08000000	Réservé
10000000	Réservé
20000000	Réservé
40000000	Réservé
80000000	Réservé

## 8.7.4 Messages d'alarme

Ci-dessous, les informations concernant chaque avertissement/alarme définissent la condition de l'avertissement/alarme, indiquent la cause probable de la condition et décrivent une solution ou une procédure de dépannage.

### AVERTISSEMENT 1, 10 V bas

La tension de la carte de commande est inférieure à 10 V à partir de la borne 50.

Réduire la charge de la borne 50, puisque l'alimentation 10 V est surchargée. Max. 15 mA ou min. 590 Ω.

Cette condition peut être due à un court-circuit dans un potentiomètre connecté ou à un câblage incorrect du potentiomètre.

#### Dépannage

retirer le câble de la borne 50. Si l'avertissement s'efface, le problème vient du câblage client. Si l'avertissement persiste, remplacer la carte de commande.

### AVERTISSEMENT/ALARME 2, Déf. 0 signal

Cet avertissement ou cette alarme s'affichent uniquement s'ils ont été programmés par l'utilisateur au *6-01 Fonction/Tempo60*. Le signal sur l'une des entrées analogiques est inférieur à 50 % de la valeur minimale programmée pour cette entrée. Cette condition peut provenir d'un câblage rompu ou d'un dispositif défectueux qui envoie le signal.

#### Dépannage

Vérifier les connexions de toutes les bornes d'entrées analogiques. Bornes de la carte de commande 53 et 54 pour les signaux, borne 55 commune. Bornes 11 et 12 du MCB 101 pour les signaux, borne 10 commune. Bornes 1, 3, 5 du MCB 109 pour les signaux, bornes 2, 4, 6 communes.

Vérifier que la programmation du variateur de fréquence et les réglages du commutateur correspondent au type de signal analogique.

Effectuer un test de signal des bornes d'entrée.

### AVERTISSEMENT/ALARME 4, Perte phase secteur

Une phase manque du côté de l'alimentation ou le déséquilibre de la tension secteur est trop élevé. Ce message apparaît aussi en cas de panne du redresseur d'entrée sur le variateur de fréquence. Les options sont programmées via le par. *14-12 Fonct.sur désiqui.réseau*.

#### Dépannage

Contrôler la tension d'alimentation et les courants d'alimentation vers le variateur de fréquence.

### AVERTISSEMENT 5, Tension DC bus élevée

La tension du circuit intermédiaire (CC) est plus élevée que la limite d'avertissement de tension élevée. La limite dépend de la tension nominale du variateur de fréquence. Le variateur de fréquence est encore actif.

### AVERTISSEMENT 6, Tension CC bus basse

La tension (CC) du circuit intermédiaire est inférieure à la limite d'avertissement de tension basse. La limite dépend de la tension nominale du variateur de fréquence. Le variateur de fréquence est encore actif.

### AVERTISSEMENT/ALARME 7, Surtension CC

Si la tension du circuit intermédiaire dépasse la limite, le variateur de fréquence s'arrête après un certain laps de temps.

#### Dépannage

Relier une résistance de freinage.

Prolonger le temps de rampe.

Modifier le type de rampe.

Activer les fonctions au par. *2-10 Fonction Frein et Surtension*.

Augmenter le par. *14-26 Temps en U limit.*

### AVERTISSEMENT/ALARME 8, Sous-tension CC

Si la tension du circuit intermédiaire (CC) tombe en dessous de la limite de sous-tension, le variateur de fréquence vérifie si une alimentation électrique de secours de 24 V CC est connectée. Si aucune alimentation 24 V CC n'est raccordée, le variateur de fréquence se déclenche après une durée déterminée. La durée est fonction de la taille de l'unité.

#### Dépannage

Vérifier si la tension d'alimentation correspond bien à la tension du variateur de fréquence.

Effectuer un test de la tension d'entrée.

Effectuer un test du circuit de faible charge et du redresseur.

### AVERTISSEMENT/ALARME 9, Surcharge onduleur

Le variateur de fréquence est sur le point de s'arrêter en raison d'une surcharge (courant trop élevé pendant trop longtemps). Le compteur de la protection thermique électronique de l'onduleur émet un avertissement à 98 % et s'arrête à 100 % avec une alarme. Le variateur de fréquence *ne peut pas* être réinitialisé tant que le compteur se situe sous 90 %.

L'erreur vient du fait que le variateur de fréquence est surchargé de plus de 100 % pendant trop longtemps.

#### Dépannage

Comparer le courant de sortie indiqué sur le LCP avec le courant nominal du variateur de fréquence.

Comparer le courant de sortie indiqué sur le LCP avec le courant du moteur mesuré.

Afficher la charge thermique du variateur sur le LCP et contrôler la valeur. Si la valeur dépasse le courant nominal continu du variateur de fréquence, le compteur doit augmenter. Si la valeur est inférieure au courant continu nominal

du variateur de fréquence, le compteur doit diminuer.

Voir la section sur le déclassement dans le *Manuel de configuration* pour obtenir un complément d'informations si une fréquence de commutation élevée est requise.

#### AVERTISSEMENT/ALARME 10, Température surcharge moteur

La protection thermique électronique (ETR) signale que le moteur est trop chaud. Choisir dans le par. 1-90 *Protect. thermique mot.* si le variateur de fréquence doit émettre un avertissement ou une alarme lorsque le compteur a atteint 100 %. La panne survient lors d'une surcharge de moteur à plus de 100 % pendant trop longtemps.

##### Dépannage

Vérifier si le moteur est en surchauffe.

Vérifier si le moteur est en surcharge mécanique.

Vérifier que le courant du moteur réglé dans le par. 1-24 *Courant moteur* est correct.

Vérifier que les données du moteur aux paramètres 1-20 à 1-25 sont correctement réglées.

Si une ventilation externe est utilisée, vérifier qu'elle est bien sélectionnée dans le par. 1-91 *Ventil. ext. mot.*

L'exécution d'une AMA au par. 1-29 *Adaptation auto. au moteur (AMA)* peut adapter plus précisément le variateur de fréquence au moteur et réduire la charge thermique.

#### AVERTISSEMENT/ALARME 11, Surchauffe therm. mot.

La thermistance peut être déconnectée. Choisir au par. 1-90 *Protect. thermique mot.* si le variateur de fréquence doit émettre un avertissement ou une alarme.

##### Dépannage

Vérifier si le moteur est en surchauffe.

Vérifier si le moteur est en surcharge mécanique.

En cas d'utilisation de la borne 53 ou 54, vérifier que la thermistance est correctement connectée entre la borne 53 ou 54 (entrée de tension analogique) et la borne 50 (alimentation +10 V) et que le commutateur de la borne 53 ou 54 est réglé sur tension. Vérifier que le par. 1-93 *Source thermistance* sélectionne la borne 53 ou 54.

En cas d'utilisation de l'entrée digitale 18 ou 19, vérifier que la thermistance est correctement connectée entre la borne 18 ou 19 (seulement PNP entrée digitale) et la borne 50. Vérifier que le par. 1-93 *Source thermistance* sélectionne la borne 18 ou 19.

#### AVERTISSEMENT/ALARME 12, Limite couple

Le couple a dépassé la valeur du par. 4-16 *Mode moteur limite couple* ou du par. 4-17 *Mode générateur limite couple*. Le par. 14-25 *Délais Al./C.limit ?* peut être utilisé pour

modifier cela en passant d'une condition d'avertissement uniquement à un avertissement suivi d'une alarme.

##### Dépannage

Si la limite du couple du moteur est dépassée pendant la rampe d'accélération, rallonger le temps de rampe d'accélération.

Si la limite du couple générateur est dépassée pendant la rampe de décélération, rallonger le temps de rampe de décélération.

Si la limite de couple est atteinte pendant le fonctionnement, augmenter la limite de couple. S'assurer que le système peut fonctionner de manière sûre à un couple plus élevé.

Examiner l'application pour chercher d'éventuels appels de courant excessifs sur le moteur.

#### AVERTISSEMENT/ALARME 13, Surcourant

La limite de courant de pointe de l'onduleur (env. 200 % du courant nominal) est dépassée. L'avertissement dure env. 1,5 s, après quoi le variateur de fréquence s'arrête avec une alarme. Cette panne peut résulter d'une charge dynamique ou d'une accélération rapide avec des charges à forte inertie. Si la commande de frein mécanique est sélectionnée, le déclenchement peut être réinitialisé manuellement.

##### Dépannage

Couper l'alimentation et vérifier si l'arbre du moteur peut tourner.

Vérifier que la taille du moteur correspond au variateur de fréquence.

Vérifier que les données du moteur aux paramètres 1-20 à 1-25 sont correctement réglées.

#### ALARME 14, Défaut terre (masse)

Présence d'un courant des phases de sortie à la masse, dans le câble entre le variateur de fréquence et le moteur ou dans le moteur lui-même.

##### Dépannage

Mettre le variateur de fréquence hors tension et réparer le défaut de mise à la terre.

Rechercher les défauts de mise à la terre dans le moteur en mesurant la résistance à la masse des fils du moteur et du moteur à l'aide d'un mégohmmètre.

#### ALARME 15, Incompatibilité matérielle

Une option installée n'est pas compatible avec le matériel ou le logiciel actuel de la carte de commande.

Noter la valeur des paramètres suivants et contacter votre fournisseur Danfoss :

15-40 *Type. FC*

15-41 *Partie puiss.*

15-42 *Tension*

15-43 Version logiciel

15-45 Code composé var

15-49 N°logic.carte ctrl.

15-50 N°logic.carte puis

15-60 Option montée

15-61 Version logicielle option

#### ALARME 16, Court-circuit

Il y a un court-circuit dans le moteur ou le câblage du moteur.

Mettre le variateur de fréquence hors tension et remédier au court-circuit.

#### AVERTISSEMENT/ALARME 17, Dépassement réseau std

Absence de communication avec le variateur de fréquence. L'avertissement est uniquement actif si le par. 8-04 *Contrôle Fonct.dépas.tps* N'est PAS réglé sur [0] *Inactif*.

Si le par. 8-04 *Contrôle Fonct.dépas.tps* a été réglé sur *Arrêt et Alarme*, un avertissement apparaît et le variateur de fréquence suit la rampe de décélération jusqu'à ce qu'il s'arrête, en émettant une alarme.

#### Dépannage

Vérifier les connexions sur le câble de communication série.

Augmenter le par. 8-03 *Ctrl.Action dépas.tps*.

Vérifier le fonctionnement de l'équipement de communication.

Vérifier que l'installation est bien conforme aux exigences CEM.

#### ALARME 18, Echec au démar.

La vitesse n'a pas pu dépasser 1-77 *Compressor Start Max Speed [RPM]* lors du démarrage dans le délai imparti (réglé dans le par. 1-79 *Compressor Start Max Time to Trip*). Cela peut être provoqué par un moteur bloqué.

#### AVERTISSEMENT 23, Panne de ventilateur interne

La fonction d'avertissement du ventilateur vérifie si le ventilateur fonctionne. L'avertissement du ventilateur peut être désactivé au par. 14-53 *Surveillance ventilateur*.

#### Dépannage

Vérifier que le ventilateur fonctionne correctement.

Mettre le variateur de fréquence hors tension puis sous tension et vérifier que le ventilateur fonctionne brièvement au démarrage.

Vérifier les capteurs sur le radiateur et la carte de commande.

#### AVERTISSEMENT 24, Panne de ventilateur externe

La fonction d'avertissement du ventilateur vérifie si le ventilateur fonctionne. L'avertissement du ventilateur peut être désactivé au par. 14-53 *Surveillance ventilateur*.

#### Dépannage

Vérifier que le ventilateur fonctionne correctement.

Mettre le variateur de fréquence hors tension puis sous tension et vérifier que le ventilateur fonctionne brièvement au démarrage.

Vérifier les capteurs sur le radiateur et la carte de commande.

#### AVERTISSEMENT 25, Court-circuit résistance de freinage

La résistance de freinage est contrôlée en cours de fonctionnement. En cas de court-circuit, la fonction de freinage est désactivée et un avertissement est émis. Le variateur de fréquence continue de fonctionner, mais sans la fonction de freinage. Mettre le variateur de fréquence hors tension et remplacer la résistance de freinage (voir le par. 2-15 *Contrôle freinage*).

#### AVERTISSEMENT/ALARME 26, Limite puissance résistance freinage

La puissance transmise à la résistance de freinage est calculée comme une valeur moyenne portant sur les 120 dernières secondes de fonctionnement. Le calcul s'appuie sur la tension de circuit intermédiaire et sur la valeur de la résistance de freinage définie dans le par. 2-16 *Courant max. frein CA*. L'avertissement est actif lorsque la puissance de freinage dégagée est supérieure à 90 % de la puissance de la résistance de freinage. Si *Alarme* [2] est sélectionné dans le par. 2-13 *Frein Res Therm*, le variateur de fréquence s'arrête lorsque la puissance de freinage émise atteint 100 %.

#### AVERTISSEMENT/ALARME 27, Panne hacheur de freinage

Le transistor de freinage est contrôlé en cours de fonctionnement ; en cas de court-circuit, la fonction de freinage est désactivée et un avertissement est émis. Le variateur de fréquence est toujours opérationnel mais puisque le transistor de freinage a été court-circuité, une puissance élevée sera transmise à la résistance de freinage même si elle est inactive.

Mettre le variateur de fréquence hors tension et retirer la résistance de freinage.

#### AVERTISSEMENT/ALARME 28, Echec test frein

La résistance de freinage n'est pas connectée ou ne marche pas.

Contrôler le par. 2-15 *Contrôle freinage*.

#### ALARME 29, Temp. radiateur

La température maximum du radiateur a été dépassée. L'erreur de température ne sera pas réinitialisée tant que la température ne sera pas tombée en dessous de la température de radiateur réinitialisée. Le déclenchement et les points de réinitialisation reposent sur la puissance du variateur de fréquence.

#### Dépannage

Vérifier les conditions suivantes :

Température ambiante trop élevée.

Le câble du moteur est trop long.

Dégagement incorrect pour permettre à l'air de circuler au-dessus et en dessous du variateur de fréquence.

Débit d'air entravé autour du variateur de fréquence.

Ventilateur de radiateur endommagé.

Radiateur encrassé.

#### ALARME 30, Phase U moteur absente

La phase U moteur entre le variateur de fréquence et le moteur est absente.

Mettre le variateur de fréquence hors tension et vérifier la phase U moteur.

#### ALARME 31, Phase V moteur absente

La phase V moteur entre le variateur de fréquence et le moteur est absente.

Mettre le variateur de fréquence hors tension et vérifier la phase V moteur.

#### ALARME 32, Phase W moteur absente

La phase W du moteur entre le variateur de fréquence et le moteur est absente.

Mettre le variateur de fréquence hors tension et vérifier la phase W moteur.

#### ALARME 33, Erreur charge

Trop de mises sous tension sont advenues dans une courte période. Laisser l'unité refroidir jusqu'à la température de fonctionnement.

#### AVERTISSEMENT/ALARME 34, Défaut communication

La communication entre le et la carte d'option de communication ne fonctionne pas.

#### AVERTISSEMENT/ALARME 36, Panne secteur

Cet avertissement/alarme n'est actif que si la tension d'alimentation du variateur de fréquence est perdue et si le par. 14-10 Panne secteur n'est PAS réglé sur [0] Pas de fonction. Vérifier les fusibles vers le variateur de fréquence et l'alimentation secteur vers l'unité.

#### ALARME 38, Erreur interne

Lorsqu'une erreur interne se produit, un numéro de code défini dans le tableau ci-dessous s'affiche.

##### Dépannage

Mettre le variateur de fréquence hors tension, puis sous tension.

Vérifier que l'option est correctement installée.

Rechercher d'éventuels câbles desserrés ou manquants.

Il peut être nécessaire de contacter le fournisseur Danfoss local ou le service technique. Noter le numéro de code pour faciliter le dépannage ultérieur.

N°	Texte
0	Impossible d'initialiser le port série. Contacter le fournisseur Danfoss local ou le service technique de Danfoss.
256-258	Données EEPROM de puissance incorrectes ou obsolètes
512-519	Erreur interne. Contacter le fournisseur Danfoss local ou le service technique de Danfoss.
783	Valeur du paramètre hors limites min/max
1024-1284	Erreur interne. Contacter le fournisseur Danfoss local ou le service technique de Danfoss.
1299	Logiciel option A trop ancien
1300	Logiciel option B trop ancien
1302	Logiciel option C1 trop ancien
1315	Logiciel option A non pris en charge (non autorisé)
1316	Logiciel option B non pris en charge (non autorisé)
1318	Logiciel option C1 non pris en charge (non autorisé)
1379-2819	Erreur interne. Contacter le fournisseur Danfoss local ou le service technique de Danfoss.
2820	Dépassement de pile LCP
2821	Dépassement port série
2822	Dépassement port USB
3072-5122	Valeur de paramètre hors limites
5123	Option A : matériel incompatible avec celui de la carte de commande
5124	Option B : matériel incompatible avec celui de la carte de commande
5125	Option C0 : matériel incompatible avec celui de la carte de commande
5126	Option C1 : matériel incompatible avec celui de la carte de commande
5376-6231	Erreur interne. Contacter le fournisseur Danfoss local ou le service technique de Danfoss.

#### ALARME 39, Capteur radiat.

Pas de retour du capteur de température du radiateur.

Le signal du capteur thermique IGBT n'est pas disponible sur la carte de puissance. Le problème peut provenir de la carte de puissance, de la carte de commande de gâchette ou du câble plat entre la carte de puissance et la carte de commande de gâchette.

#### AVERTISSEMENT 40, Surcharge borne sortie digitale 27

Vérifier la charge connectée à la borne 27 ou supprimer le raccordement en court-circuit. Vérifier les par. 5-00 Mode E/S digital et par. 5-01 Mode born.27.

#### AVERTISSEMENT 41, Surcharge borne sortie digitale 29

Vérifier la charge connectée à la borne 29 ou supprimer le raccordement en court-circuit. Vérifier les par. 5-00 Mode E/S digital et par. 5-02 Mode born.29.

#### AVERTISSEMENT 42, Surcharge sortie digitale sur X30/6 ou Surcharge sortie digitale sur X30/7

Pour X30/6, vérifier la charge connectée à X30/6 ou supprimer le raccordement en court-circuit. Contrôler le par. 5-32 S.digit.born. X30/6.

Pour X30/7, vérifier la charge connectée à X30/7 ou supprimer le raccordement en court-circuit. Contrôler le par. 5-33 *S.digit.born. X30/7*.

#### ALARME 45, Défaut terre 2

Défaut de terre (masse) au démarrage.

##### Dépannage

S'assurer que la mise à la terre est correcte et rechercher d'éventuelles connexions desserrées.

Vérifier que la taille des câbles est adaptée.

Examiner les câbles du moteur pour chercher de possibles courts-circuits ou courants de fuite.

#### ALARME 46, Alim. carte puissance

Alimentation de la carte de puissance hors plage.

Il existe trois alimentations générées par l'alimentation du mode de commutation (SMPS) de la carte de puissance : 24 V, 5 V, +/-18 V. Lorsqu'elles sont alimentées par du 24 V CC avec l'option MCB 107, seules les alimentations 24 V et 5 V sont contrôlées. Lorsqu'elles sont alimentées par une tension secteur trois phases, les trois alimentations sont surveillées.

##### Dépannage

Rechercher une éventuelle carte de puissance défectueuse.

Rechercher une éventuelle carte de commande défectueuse.

Rechercher une éventuelle carte d'option défectueuse.

Si une alimentation 24 V CC est utilisée, vérifier qu'elle est correcte.

#### AVERTISSEMENT 47, Alim. 24 V bas

Le courant 24 V CC est mesuré sur la carte de commande. L'alimentation de secours 24 V CC peut être surchargée, autrement contacter le fournisseur Danfoss.

#### AVERTISSEMENT 48, Alim. 1,8 V bas

L'alimentation 1,8 V CC utilisée sur la carte de commande se situe en dehors des limites admissibles. L'alimentation est mesurée sur la carte de commande. Rechercher une éventuelle carte de commande défectueuse. Si une carte d'option est montée, rechercher une éventuelle condition de surtension.

#### AVERTISSEMENT 49, Vitesse limite

Si la vitesse n'est pas dans la plage spécifiée aux par. 4-11 *Vit. mot., limite infér. [tr/min]* et 4-13 *Vit. mot., limite supér. [tr/min]*, le variateur de fréquence indique un avertissement. Si la vitesse est inférieure à la limite spécifiée au par. 1-86 *Arrêt vit. basse [tr/min]* (sauf lors du démarrage ou de l'arrêt), le variateur de fréquence se déclenche.

#### ALARME 50, AMA échouée

Contactez le fournisseur Danfoss local ou le service technique de Danfoss.

#### ALARME 51, AMA U et $I_{nom}$

Les réglages de la tension, du courant et de la puissance du moteur sont erronés. Vérifier les réglages des paramètres 1-20 à 1-25.

#### ALARME 52, AMA $I_{nom}$ bas

Le courant moteur est trop bas. Vérifier le réglage dans 4-18 *Limite courant*.

#### ALARME 53, AMA moteur trop gros

Le moteur est trop gros pour réaliser l'AMA.

#### ALARME 54, AMA moteur trop petit

Le moteur utilisé est trop petit pour réaliser l'AMA.

#### ALARME 55, AMA hors gamme

Les valeurs des paramètres du moteur sont hors de la plage admissible. L'AMA ne fonctionnera pas.

#### ALARME 56, AMA interrompue par l'utilisateur

L'AMA a été interrompue par l'utilisateur.

#### ALARME 57, AMA dépas.tps

Essayer de lancer à nouveau l'AMA. Les tentatives successives peuvent faire chauffer le moteur.

#### ALARME 58, AMA défaut interne

Contactez le fournisseur Danfoss.

#### AVERTISSEMENT 59, Limite de courant

Le courant est supérieur à la valeur programmée au par. 4-18 *Limite courant*. Vérifier que les données du moteur aux paramètres 1-20 à 1-25 sont correctement réglées. Augmenter éventuellement la limite de courant. S'assurer que le système peut fonctionner de manière sûre à une limite supérieure.

#### ALARME 60, Verrouillage ext.

Un signal d'entrée digitale indique une condition de panne extérieure au variateur de fréquence. Un verrouillage externe a ordonné au variateur de fréquence de s'arrêter. Supprimer la condition de panne externe. Pour reprendre un fonctionnement normal, appliquer 24 V CC sur la borne programmée pour le verrouillage externe. Réinitialiser le variateur de fréquence.

#### AVERTISSEMENT 62, Fréquence de sortie à la limite maximum

La fréquence de sortie a atteint la valeur réglée au par. 4-19 *Frq.sort.lim.hte*. Vérifier l'application pour en déterminer la cause. Augmenter éventuellement la limite de la fréquence de sortie. S'assurer que le système peut fonctionner de manière sûre avec une fréquence de sortie supérieure. L'avertissement s'efface lorsque la sortie descend sous la limite maximale.

#### AVERTISSEMENT/ALARME 65, Surtempérature carte de commande

La température de déclenchement de la carte de commande est de 80 °C.

**Dépannage**

Vérifier que la température ambiante de fonctionnement est dans les limites.

Rechercher d'éventuels filtres bouchés.

Vérifier le fonctionnement du ventilateur.

Vérifier la carte de commande.

**AVERTISSEMENT 66, Temp. radiateur bas**

Le variateur de fréquence est trop froid pour fonctionner. Cet avertissement repose sur le capteur de température du module IGBT. Augmenter la température ambiante de l'unité. De même, une faible quantité de courant peut être fournie au variateur de fréquence chaque fois que le moteur est arrêté en réglant le par. *2-00 I maintien/préchauff.CC* sur 5 % et le par. *1-80 Fonction à l'arrêt*.

**ALARME 67, La configuration du module des options a changé**

Une ou plusieurs options ont été ajoutées ou supprimées depuis la dernière mise hors tension. Vérifier que le changement de configuration est intentionnel et réinitialiser le variateur de fréquence.

**ALARME 68, Arrêt sécurité actif**

La perte du signal 24 V CC sur la borne 37 a provoqué l'arrêt du variateur de fréquence. Pour reprendre le fonctionnement normal, appliquer 24 V CC à la borne 37, puis réinitialiser le variateur de fréquence.

**ALARME 69, Température carte de puissance**

Le capteur de température de la carte de puissance est trop chaud ou trop froid.

**Dépannage**

Vérifier que la température ambiante de fonctionnement est dans les limites.

Rechercher d'éventuels filtres bouchés.

Vérifier le fonctionnement du ventilateur.

Examiner la carte de puissance.

**ALARME 70, Configuration FC illégale**

La carte de commande et la carte de puissance sont incompatibles. Contacter le fournisseur avec le code de type de l'unité indiqué sur la plaque signalétique et les références des cartes pour vérifier la compatibilité.

**ALARME 80, Variateur initialisé à val. défaut**

Les réglages des paramètres sont initialisés aux valeurs par défaut après un reset manuel. Réinitialiser l'unité pour supprimer l'alarme.

**ALARME 92, Abs. de débit**

Une condition d'absence de débit a été détectée dans le système. Le par. *22-23 Fonct. abs débit* est réglé pour émettre une alarme. Réparer le système et réinitialiser le variateur de fréquence après que la panne a été corrigée.

**ALARME 93, Pompe à sec**

Une condition d'absence de débit dans le système alors que le variateur de fréquence fonctionne à haute vitesse indique une pompe à sec. Le par. *22-26 Fonct.pompe à sec* est réglé pour émettre une alarme. Réparer le système et réinitialiser le variateur de fréquence après que la panne a été corrigée.

**ALARME 94, Fin de courbe**

Le retour est inférieur au point de consigne. Ceci peut indiquer une fuite dans le système. Le par. *22-50 Fonction fin courbe* est réglé pour émettre une alarme. Réparer le système et réinitialiser le variateur de fréquence après que la panne a été corrigée.

**ALARME 95, Courroie cassée**

Le couple est inférieur au niveau de couple défini pour une absence de charge indiquant une courroie cassée. Le par. *22-60 Fonct.courroi.cassée* est réglé pour émettre une alarme. Réparer le système et réinitialiser le variateur de fréquence après que la panne a été corrigée.

**ALARME 96, Démar. retardé**

Le démarrage du moteur a été retardé en raison de la protection contre les cycles courts. Le par. *22-76 Tps entre 2 démarrages* est actif. Réparer le système et réinitialiser le variateur de fréquence après que la panne a été corrigée.

**AVERTISSEMENT 97, Arrêt retardé**

L'arrêt du moteur a été retardé du fait de la protection contre les cycles courts. Le par. *22-76 Tps entre 2 démarrages* est actif. Réparer le système et réinitialiser le variateur de fréquence après que la panne a été corrigée.

**AVERTISSEMENT 98, Déf.horloge**

L'heure n'est pas réglée ou l'horloge RTC est en panne. Réinitialiser l'horloge au par. *0-70 Régler date&heure*.

**AVERTISSEMENT 200, Mode incendie**

Ceci indique que le variateur de fréquence fonctionne en mode incendie. L'avertissement s'efface lorsque le mode incendie est supprimé. Voir les données du mode incendie dans le journal des alarmes.

**AVERTISSEMENT 201, Mode incendie était actif**

Ceci indique que le variateur de fréquence est passé en mode incendie. Mettre l'unité hors tension, puis sous tension pour supprimer l'avertissement. Voir les données du mode incendie dans le journal des alarmes.

**AVERTISSEMENT 202, Limit.mode incendie dépass.**

En cas de fonctionnement en mode incendie, une ou plusieurs conditions d'alarmes ont été ignorées alors qu'elles auraient normalement dû arrêter l'unité. Le fonctionnement dans ces conditions annule la garantie de l'unité. Mettre l'unité hors tension, puis sous tension pour supprimer l'avertissement. Voir les données du mode incendie dans le journal des alarmes.

**AVERTISSEMENT 203, Moteur manquant**

Alors que le variateur de fréquence entraîne plusieurs moteurs, une situation de charge insuffisante a été détectée. Cela peut indiquer un moteur manquant. Vérifier que le système fonctionne correctement.

**AVERTISSEMENT 204, Rotor verrouillé**

Alors que le variateur de fréquence entraîne plusieurs moteurs, une condition de surcharge a été détectée. Cela peut s'expliquer par un rotor verrouillé. Vérifier si le moteur fonctionne correctement.

**AVERTISSEMENT 250, Nouvelle pièce**

Un composant du variateur de fréquence a été remplacé. Réinitialiser le variateur de fréquence pour un fonctionnement normal.

**AVERTISSEMENT 251, Nouv. code de type**

Un composant du variateur de fréquence a été remplacé et le code de type a changé. Réinitialiser le variateur de fréquence pour un fonctionnement normal.

## Indice

<b>A</b>		<b>Capteur</b>	
<b>Abréviations</b> .....	6	De CO2.....	25
<b>Adaptation Automatique Au Moteur</b> .....	122	De Température Ni1000.....	58
<b>Adaptations Automatiques Pour Garantir Les Performances</b> ....	174	De Température Pt1000.....	58
<b>Alarmes Et Avertissements</b> .....	176	<b>Caractéristiques</b>	
<b>Alimentation</b>		De Contrôle.....	167
24 V CC Externe.....	57	De Couple.....	165
Du Ventilateur En Externe.....	112	De Sortie (U, V, W).....	165
Secteur.....	9, 148, 150, 153, 159	<b>Carte</b>	
Secteur 3 X 525-690 V CA.....	160	De Commande, Communication Série RS-485 :.....	166
<b>AMA</b>		De Commande, Communication Série USB :.....	168
AMA.....	122	De Commande, Sortie 10 V CC.....	167
Échouée.....	110	De Commande, Sortie 24 V CC.....	167
Réussie.....	110	<b>Catégorie</b>	
<b>Appareils De Chauffage Et Thermostat</b> .....	62	D'arrêt 0 (EN 60204-1).....	17
<b>Applications</b>		De Sécurité 3 (EN 954-1).....	17
De Couple Constant (mode CT).....	175	<b>CEM</b> .....	185
De Couple Variable (quadratique) (VT).....	175	<b>Champ D'application</b> .....	11
<b>Arrêt</b>		<b>Chargement Des Réglages Du Variateur</b> .....	116
De Sécurité.....	13	<b>Chute Tension Secteur</b> .....	50
D'urgence CEI Avec Relais De Sécurité Pilz.....	63	<b>Circuit Intermédiaire</b> .....	50, 170
<b>Avertissement</b>		<b>Clapets</b> .....	24
Avertissement.....	11	<b>Codes</b>	
Relatif Aux Démarrages Imprévus.....	10	De Fonction Pris En Charge Par Le Modbus RTU.....	139
<b>AWG</b> .....	148, 150	D'exceptions Modbus.....	139
<b>B</b>		<b>Comment Contrôler Le Variateur De Fréquence</b> .....	139
<b>BACnet</b> .....	74	<b>Communication</b>	
<b>Batterie De Secours De La Fonction D'horloge</b> .....	57	Modbus.....	129
<b>Blindage Des Câbles</b> .....	95	Série.....	119, 168, 185
<b>Blindés/armés</b> .....	108	<b>Commutateurs S201, S202 Et S801</b> .....	109
<b>Blindés/armés</b> .....	94	<b>Commutation Sur La Sortie</b> .....	50
<b>Bornes</b>		<b>Comparaison Des Économies D'énergie</b> .....	19
Bornes.....	13	<b>Compensation Cos <math>\Phi</math></b> .....	21
De Commande.....	105	<b>Conditions</b>	
D'entrées.....	183	De Refroidissement.....	89
Du Câble De Commande.....	105	Démarrage/arrêt.....	127
Protégées Par Fusible 30 A.....	63	D'émission.....	42
<b>Bruit Acoustique</b> .....	170	D'émission Harmonique.....	44
<b>C</b>		D'exploitation Extrêmes.....	49
<b>Câblage De La Résistance De Freinage</b> .....	49	D'immunité.....	45
<b>Câble D'égalisation</b> .....	119	<b>Conducteurs En Aluminium</b> .....	95
<b>Câbles</b>		<b>Configuration</b>	
De Commande.....	93, 94, 107, 108, 117	Du Variateur De Fréquence.....	130
Moteur.....	117, 94	Finale Et Test.....	109
<b>Calcul De La Résistance De Freinage</b> .....	48	Matérielle Du Variateur De Fréquence.....	129
		<b>Configurer La Vitesse Limite Et Le Temps De Rampe</b> .....	110
		<b>Conformité Et Marquage CE</b> .....	11
		<b>Connexion</b>	
		D'un PC Au Variateur De Fréquence.....	115
		USB.....	105
		<b>Contrôle</b>	
		De Zones Multiples.....	57
		En Boucle Fermée Pour Un Système De Ventilation.....	38
		Local (Hand On) Et Distant (Auto On).....	33
		Variable Du Débit Et De La Pression.....	21

Contrôleur Logique Avancé.....	122	<b>Émission</b>	
Correction Du Facteur De Puissance.....	21	Par Conduction.....	43
Couple De Décrochage.....	7	Par Rayonnement.....	43
<b>Courant</b>		<b>E</b>	
Courant.....	187	<b>Encombrement</b>	
De Fuite.....	46	Encombrement.....	85, 87
De Fuite À La Terre.....	117, 46	- Forte Puissance.....	86
De Sortie.....	183	<b>Enregistrement Des Réglages Du Variateur.....</b>	<b>116</b>
Du Moteur.....	183	<b>Entrée Digitale.....</b>	<b>184</b>
Nominal.....	183	<b>Entrées</b>	
<b>Courants Des Paliers De Moteur.....</b>	<b>114</b>	Analogiques.....	7, 183, 8, 166
<b>Court-circuit (phase Moteur-phase).....</b>	<b>49</b>	De Tension Analogiques - Borne X30/10-12.....	54
		De Transmetteurs/capteurs.....	58
<b>D</b>		Digitales - Borne X30/1-4.....	54
<b>DC Bus.....</b>	<b>183</b>	Digitales :.....	165
<b>Débit</b>		Impulsions.....	166
De L'évaporateur.....	29	<b>Entrepreneur En Équilibrage.....</b>	<b>29</b>
Variable Sur Une Année.....	21	<b>Environnement :.....</b>	<b>167</b>
<b>Débitmètre.....</b>	<b>29</b>	<b>Environnements Agressifs.....</b>	<b>12</b>
<b>Débouchures Des Protections.....</b>	<b>95</b>	<b>Essai De Haute Tension.....</b>	<b>117</b>
<b>Déclassement</b>		<b>É</b>	
Déclassement.....	184	<b>État Et Fonctionnement Du Système.....</b>	<b>125</b>
Pour Basse Pression Atmosphérique.....	174	<b>E</b>	
Pour Fonctionnement À Faible Vitesse.....	175	<b>ETR.....</b>	<b>113</b>
Pour Température Ambiante.....	174	<b>É</b>	
<b>Définitions.....</b>	<b>7</b>	<b>Étrier De Serrage.....</b>	<b>119</b>
<b>Dégagement.....</b>	<b>186</b>	<b>Étriers De Serrage.....</b>	<b>117</b>
<b>Démarrreur</b>		<b>E</b>	
Étoile/triangle.....	21	<b>Exemple</b>	
Progressif.....	21	De Câblage De Base.....	105
<b>Démarrreurs Manuels.....</b>	<b>63</b>	De Contrôle PID En Boucle Fermée.....	38
<b>Dépannage.....</b>	<b>183, 176</b>	<b>Exemples D'applications.....</b>	<b>23</b>
<b>Des Avantages Évidents : Des Économies D'énergie.....</b>	<b>17</b>	<b>Exigences De Sécurité De L'installation Mécanique.....</b>	<b>91</b>
<b>Détermination De La Vitesse Locale.....</b>	<b>29</b>	<b>F</b>	
<b>DeviceNet.....</b>	<b>74</b>	<b>Facteur De Puissance.....</b>	<b>9</b>
<b>Directive</b>		<b>FC Avec Modbus RTU.....</b>	<b>130</b>
Basse Tension (2006/95/CE).....	11	<b>Fils Du Moteur.....</b>	<b>184</b>
CEM (2004/108/CE).....	11	<b>Filtres</b>	
CEM 89/336/CEE.....	12	De Sortie.....	67
Machines (2006/42/CE).....	11	DU/dt.....	67
<b>Documentation.....</b>	<b>5</b>	Harmoniques.....	76
<b>Données Du Moteur.....</b>	<b>184, 187</b>	Sinus.....	67
<b>Droits D'auteur, Limitation De Responsabilité Et Droits De Révision.....</b>	<b>4</b>	<b>Fonction De Freinage.....</b>	<b>49</b>
<b>E</b>		<b>Fonctionnement De La Carte De Commande.....</b>	<b>168</b>
<b>E/S Pour Les Entrées De Points De Consigne.....</b>	<b>58</b>		
<b>É</b>			
<b>Économies D'énergie.....</b>	<b>18, 21</b>		

**Freinage**

Freinage.....	185
Par Injection De Courant Continu.....	144

<b>Fréquence De Commutation</b> .....	184, 95
---------------------------------------	---------

**Fusibles**

Fusibles.....	186, 97
200 À 240 V Conformes UL.....	100
200 V À 480 V Non Conformes UL.....	99

**G**

<b>Gel Sortie</b> .....	7
-------------------------	---

**Généralités**

Concernant Les Émissions CEM.....	41
Concernant Les Émissions Harmoniques.....	43

**H**

<b>Horloge En Temps Réel (RTC)</b> .....	59
--	----

<b>Humidité De L'air</b> .....	12
--------------------------------	----

**I**

<b>Indice (IND)</b> .....	133
---------------------------	-----

**Installation**

Installation.....	185
À Haute Altitude.....	10
De L'arrêt De Sécurité.....	16
Électrique.....	93, 95, 107
Électrique - Précautions CEM.....	117

<b>Instruction De Mise Au Rebut</b> .....	11
---	----

<b>IRM (dispositif De Surveillance De La Résistance D'isolation)</b> ....	62
---	----

**J**

<b>Jogging</b> .....	7, 144
----------------------	--------

**K****Kit**

De Protection IP21/IP41/TYPE 1.....	65
De Protection IP21/Type 1.....	65

**L**

<b>L'adaptation Automatique Au Moteur (AMA)</b> .....	110
---	-----

<b>LCP</b> .....	7, 8
------------------	------

<b>Lecture Registres De Maintien (03 HEX)</b> .....	142
---	-----

<b>Levage</b> .....	90
---------------------	----

<b>Limite De Courant</b> .....	184
--------------------------------	-----

<b>Liste Des Codes D'alarme/avertissement</b> .....	178
---	-----

<b>Lois De La Proportionnalité</b> .....	18
--	----

**Longueur**

Du Télégramme (LGE).....	131
Et Section Des Câbles.....	95

<b>Longueurs Et Sections De Câble</b> .....	165
---	-----

**M**

<b>Maintien Fréquence De Sortie</b> .....	144
---	-----

**Marche/arrêt**

Marche/arrêt.....	121
Par Impulsion.....	121

<b>MCT 31</b> .....	116
---------------------	-----

<b>Meilleur Contrôle</b> .....	21
--------------------------------	----

<b>Messages D'alarme</b> .....	183
--------------------------------	-----

**Mise**

À La Terre.....	119
À La Terre De Sécurité.....	117
À La Terre Des Câbles De Commande Blindés/armés.....	119

<b>Moment D'inertie</b> .....	50
-------------------------------	----

**Montage**

Des Moteurs En Parallèle.....	113
Externe.....	91
Mécanique.....	89

**Mot**

De Contrôle.....	143
D'état.....	145
D'état Élargi.....	182
D'état Élargi 2.....	182

<b>Moteur</b> .....	169
---------------------	-----

**Mots**

D'alarme.....	180
D'avertissement.....	181

**N**

<b>NAMUR</b> .....	62
--------------------	----

<b>Niveau De Tension</b> .....	165
--------------------------------	-----

<b>Normes De Sécurité</b> .....	10
---------------------------------	----

<b>Note De Sécurité</b> .....	10
-------------------------------	----

<b>Numéro De Paramètre (PNU)</b> .....	133
--	-----

**Numéros**

De Code.....	68
De Code : Filtres Du/dt, 380-480 V CA.....	82
De Code : Filtres Du/dt, 525-600/690 V CA.....	83
De Code : Filtres Harmoniques.....	76
De Code : Kits Haute Puissance.....	76
De Code : Modules De Filtre Sinus, 200-500 V CA.....	80
De Code : Modules De Filtres Sinus, 525-600/690 V CA.....	81
De Code : Options Et Accessoires.....	73

**O****Option**

De Communication.....	186
De Relais MCB 105.....	55
De Secours 24 V MCB 107.....	57
D'E/S Analogiques MCB 109.....	57
MCB 105.....	55

**Options**

De Panneau De Châssis De Taille F.....	62
Et Accessoires.....	53

<b>Ordre De Programmation</b> .....	40
-------------------------------------	----

Outil De Configuration Logiciel De Programmation MCT 10 Pour PC.....	115	RCD	
Outils Informatiques.....	115	RCD.....	9, 48
P		(relais De Protection Différentielle).....	62
Paramètres.....	122	Référence Potentiomètre.....	122
PELV - Protective Extra Low Voltage.....	46	Refroidissement.....	175
Période De Récupération.....	21	Réglage	
Phases Moteur.....	49	De La Fréquence Minimale Programmable.....	26
Pic De Tension Sur Le Moteur.....	170	Du Contrôleur En Boucle Fermée Du Variateur.....	40
Plages De Fréquence De Bipasse.....	26	PID Manuel.....	41
Plaque		Régulateur PID À 3 Points De Consigne.....	25
Signalétique.....	109	Réinitialisé.....	183
Signalétique Du Moteur.....	109	Réinitialisée.....	185
PLC.....	119	Relais De Protection Différentielle.....	48, 120
Plusieurs Pompes.....	31	Rendement.....	169
Pompes		Réseau Public D'alimentation.....	44
De Condenseur.....	28	Reset.....	188
Primaires.....	29	Résistance De Freinage.....	48
Secondaires.....	31	Résistances De Freinage.....	63, 83
Port De Communication Série.....	7	Résultats	
Potentiel De Contrôle.....	31	Des Essais CEM.....	43
Précautions CEM.....	129	Des Essais Harmoniques (émission).....	44
Presse-étoupe/entrée De Conduits - IP21 (NEMA 1) Et IP54 (NEMA 12).....	96	Retour.....	186, 188
Pression Différentielle.....	31	Rotation	
Profibus		Dans Le Sens Horaire.....	113
Profibus.....	74	Du Moteur.....	113
DP-V1.....	116	Roue	
Profil FC.....	143	De La Pompe.....	28
Programmation		Libre.....	7, 145, 144
Programmation.....	183	S	
Du Contrôleur Logique Avancé.....	122	Sacs D'accessoires.....	88
Protection		Schéma	
Protection.....	12, 46, 48, 169	De Câblage D'alternance De La Pompe Principale.....	126
Du Circuit De Dérivation.....	98	De Principe.....	58
Et Caractéristiques.....	169	Sectionneurs Secteur.....	111
Surcharge.....	113	Sélection D'E/S Analogiques.....	57
Thermique Du Moteur.....	146, 50, 114	Sens De Rotation Du Moteur.....	113
Puissance		Serrage Des Bornes.....	92
De Freinage.....	8, 49	Sonde De Température De La Résistance De Freinage.....	112
Du Moteur.....	187, 165	Sortie	
Q		Analogique.....	166
Qu'est-ce Que La Conformité Et Le Marquage CE?.....	11	Digitale.....	166
R		Relais.....	113
Raccordement		Sorties	
Du Bus RS-485.....	115	Analogiques - Borne X30/5+8.....	54
Du Réseau.....	128	De Relais.....	167
Raccordements Au Secteur Et Au Moteur Des Séries Variateur VLT® HVAC Drive Forte Puissance.....	92	Digitales - Borne X30/5-7.....	54
		Pour Les Actionneurs.....	58
		Soupape D'étranglement.....	28
		Soupapes D'admission.....	24
		Spécifications Générales.....	165

<b>Structure</b>		<b>Volume</b>	
De Commande En Boucle Fermée.....	34	D'air Constant.....	25
De Commande En Boucle Ouverte.....	32	D'air Variable.....	24
<b>Suppression Des Débouchures Pour Câbles Supplémentaires</b>		<b>Vue D'ensemble Du Protocole.....</b>	<b>129</b>
.....	96	<b>WCplus.....</b>	<b>9</b>
<b>Surcharge Statique En Mode VVCplus.....</b>	<b>50</b>		
<b>Surtension Générée Par Le Moteur.....</b>	<b>50</b>		
<b>Symboles.....</b>	<b>5</b>		
<b>Système</b>			
CAV.....	25		
De Configuration Du Variateur.....	68		
De Gestion D'immeubles.....	19		
De Ventilation Commandé Par Des Variateurs De Fréquence.....	22		
<b>Systèmes</b>			
De Gestion Des Immeubles.....	58		
VAV Centraux.....	24		
<b>T</b>			
<b>Tableaux De Fusibles.....</b>	<b>101</b>		
<b>Température D'évaporateur Basse.....</b>	<b>29</b>		
<b>Temps De Montée.....</b>	<b>170</b>		
<b>Tension</b>			
D'alimentation.....	183		
D'alimentation.....	183, 186		
D'entrée.....	183		
Moteur.....	170		
Secteur.....	183, 187		
<b>Thermistance.....</b>	<b>184, 9</b>		
<b>Type</b>			
De Code String Faible Et Moyenne Puissances.....	69		
De Code String Haute Puissance.....	70		
<b>Types De Données Pris En Charge Par Le Variateur De Fréquence.....</b>	<b>134</b>		
<b>U</b>			
<b>Utilisation</b>			
De Câbles Conformes CEM.....	118		
Des Références.....	37		
<b>V</b>			
<b>Valeurs De Paramètre.....</b>	<b>140</b>		
<b>Variateur De Fréquence Avec Modbus RTU.....</b>	<b>136</b>		
<b>VAV.....</b>	<b>24</b>		
<b>Ventilateur</b>			
De Retour.....	24		
De Tour De Refroidissement.....	26		
<b>Version Du Logiciel.....</b>	<b>4</b>		
<b>Versions Logicielles.....</b>	<b>74</b>		
<b>Vibrations</b>			
Vibrations.....	26		
Et Chocs.....	13		
<b>Vitesse Nominale Du Moteur.....</b>	<b>7</b>		



[www.danfoss.com/drives](http://www.danfoss.com/drives)

Danfoss n'assume aucune responsabilité quant aux erreurs qui se seraient glissées dans les catalogues, brochures ou autres documentations écrites. Dans un souci constant d'amélioration, Danfoss se réserve le droit d'apporter sans préavis toutes modifications à ses produits, y compris ceux se trouvant déjà en commande, sous réserve, toutefois, que ces modifications n'affectent pas les caractéristiques déjà arrêtées en accord avec le client. Toutes les marques de fabrique de cette documentation sont la propriété des sociétés correspondantes. Danfoss et le logotype Danfoss sont des marques de fabrique de Danfoss A/S. Tous droits réservés.



